



CABLOXX

Více volnosti pro pojetí
designu uzamykatelného nábytku

www.blum.com

 **blum**[®]



Něco skvělého navíc pro vysoce kvalitní nábytek

Osobní cenné předměty, důvěrné dokumenty, drahé věci a předměty – uzamykatelný nábytek najde své využití v různých místnostech. CABLOXX přináší do nadstandardního vysoce kvalitního nábytku přidanou bezpečnost a zároveň skýtá obrovskou volnost pojetí designu.

blum

Obsah

- 4 Řešení pro spoustu nápadů
- 6 Ochrana před nežádoucím přístupem
- 8 Integrovaná pojistka proti převržení pro volně stojící nábytek
- 10 Osvědčený komfort při zpracování
- 12 Informace k objednávání a plánování
- 22 Společnost Blum



**Všechny
technologie pohybu**

BLUMOTION, SERVO-DRIVE,
TIP-ON BLUMOTION nebo
TIP-ON – zámkový systém
Blum je využitelný se všemi
elektrickými a mechanickými
technologiemi pohybu.



**Rozmanité varianty
barevného provedení**

Zamykací pouzdro v barev-
ných variantách Terra černá,
Orion šedá, bíložedá, hed-
vábně bílá harmonicky sla-
díte s barevným provedením
příslušného Box systému.

Řešení pro spoustu nápadů

Není důležité, zda pro LEGRABOX, TANDEMBOX, MOVENTO nebo TANDEM – zámkový systém firmy Blum rozkrývá nekonečně mnoho možností provedení a uspořádání. S CABLOXX můžete realizovat rozmanité šířky a výšky korpusu, a rovněž výšky výsuvu.

 blum®



Ochrana před nežádoucím přístupem

Chcete-li mít všechny uložené předměty v absolutním pořádku, důmyslně uspořádané a bezpečně uložené, je právě CABLOXX tím nevhodnějším řešením. Výsuvy zůstanou bezpečně uzamčené a tudíž chráněné před nežádoucím přístupem někoho jiného. Zámkový systém Blum realizujeme s běžnými zámkovými cylindry.

 **blum**



Spolehlivá ochrana pro děti

Pro bezpečnost dětí ve vlastním domě je uzamykatelný výsuv ideální. Bezpečně zajištěny mimo dosah zvědavých dětiček zůstanou potenciální zdroje rizika, jako jsou třeba čisticí prostředky nebo léky.



Integrovaná pojistka proti převržení pro volně stojící nábytek

Více bezpečnosti při používání nábytku skýtá CABLOXX díky své integrované pojistce proti převržení. Blokování výsuvu zajistí, aby se otevřel jen jeden výsuv, zatímco ostatní zůstanou zavřené. Realizujeme tak i volně stojící nábytek, který má nadstandardní design.

 **blum**







Vysoká variabilita

Po zkrácení zámkové tyče na potřebný rozměr je pak možné variabilním způsobem instalovat do správných pozic i distanční díly a aretační západky. CABLOXX tak poskytuje obrovskou volnost uspořádání a pojetí.



Nezávisle na systému výsuvů

Zamykací pouzdro není instalováno na bočnici, nýbrž přímo na čelo. CABLOXX tak neovlivní montáž a zpracování žádného systému výsuvů.



Šablona pro zkrácení

Šablona se osvědčí jako skvělá pomůcka při precizním zkrácení zámkové tyče, distančních dílů a hřídele synchronizace, stejně jako při vyvrtání montážního otvoru pro instalaci ukončovacího prvku do správné pozice, a rovněž při vyvrtání schématu otvorů pro držák synchronizace.

Vysoký komfort při zpracování

V kombinaci s CABLOXX konstruuje Box systémy a vodičí systémy s běžnými parametry pro zpracování. Díky variabilitě zámkového systému Blum jsou možnosti seřízení a nastavení výšky, do stran, sklonu, hloubky dostupné v plném rozsahu a dají se obvyklým způsobem využívat s veškerým pohodlím.

 blum®



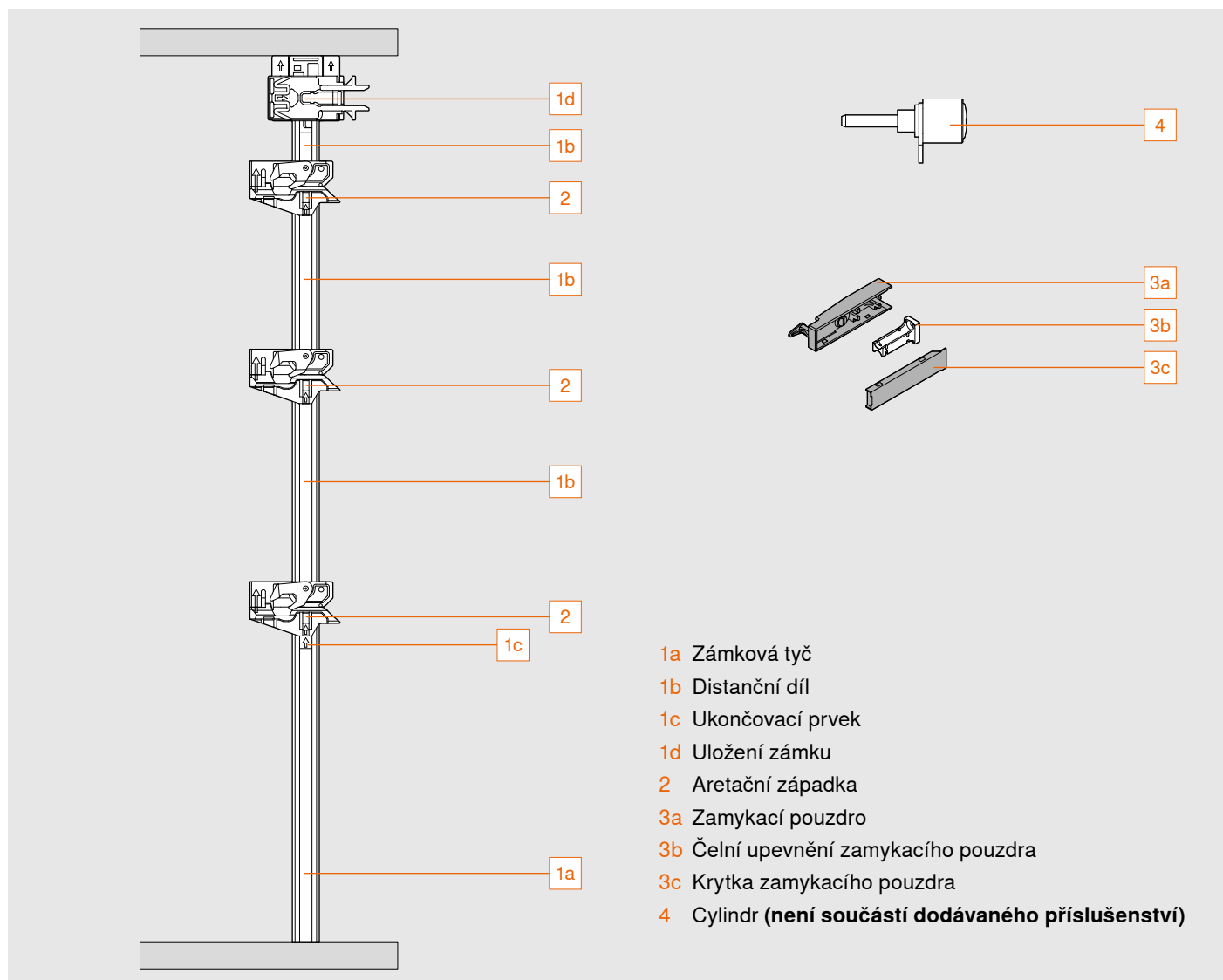
Výrobek



Popis

- Kompaktní sortiment CABLOXX zaručí přidanou bezpečnost a zároveň obrovskou volnost pojetí designu.
- Řešení, nezávislé na systému – kombinovatelné s různými Box systémy a vodicími systémy.
- Úžasně variabilní – využitelné pro různé rozměry skříněk.
- Možná realizace až pěti výsuvů na každou zámkovou tyč.
- Kombinovatelné se všemi technologiemi pohybu.
- Neomezený komfort seřízení a nastavení.

Přehled komponentů



Informace k objednávání

Možnost variabilního zkrácení pro sady zámkových tyčí	
1	Zámková tyč ke zkrácení – sada
	Až do výšky korpusu
	600 mm Z80S0560
	800 mm Z80S0760
	1300 mm Z80S1260
	Složení:
	1a 1x symetrická zámková tyč
	1b 1x distanční díl ke zkrácení
	1c 1x ukončovací prvek
	1d 1x uložení zámku 1x vrtací šablona pro ukončovací prvek Návod k montáži
	Přířez pro zámkovou tyč: světlá výška LH - 2 mm
2	Aretační západka
	Vpravo Z80.000V
	Vlevo Z80.000V

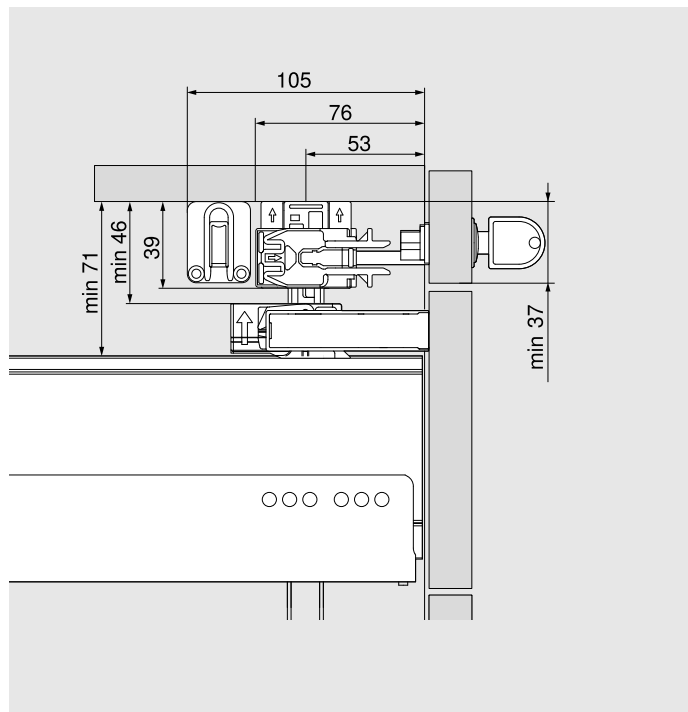
Předmontované sady zámkových tyčí	
	Předmontovaná sada zámkových tyčí M/M/M
	Pro využití s LEGRABOX a TANDEMBOX v rastru 32, světlou výškou (LH) 544 mm
	Z80S0542CA
	Složení:
	1a Zámková tyč vpravo
	1b Předmontované distanční díly
	1d Předmontované uložení zámku
	2 3 x předmontovaná aretační západka vpravo
	Předmontovaná sada zámkových tyčí C/M
	Pro využití s LEGRABOX a TANDEMBOX v rastru 32, světlou výškou (LH) 544 mm
	Z80S0542BA
	Složení:
	1a Zámková tyč vpravo
	1b Předmontované distanční díly
	1d Předmontované uložení zámku
	2 2 x předmontovaná aretační západka vpravo

3 Zamykáč pouzdro – sada	
	SW-M Hedvábně bílá matná Z80.000S
	WA/G Bílošedá Z80.000S
	OG-M Orion šedá matná Z80.000S
	TS-M Terra černá matná Z80.000S
	Složení:
	3a 1 x zamykáč pouzdro
	3b 1 x čelní upevnění zamykáč pouzdra
	3c 1 x krytka zamykáč pouzdra

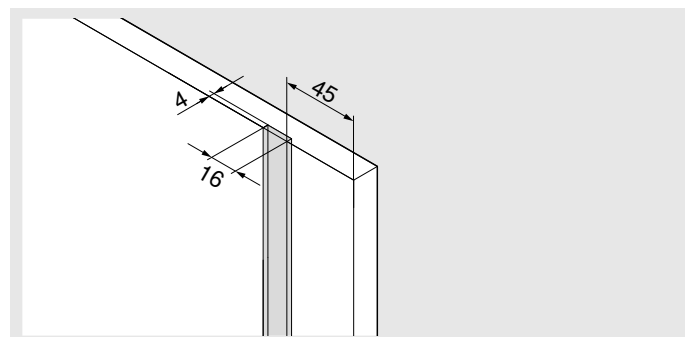
Volitelně	
	Sada synchronizace*
	Doporučujeme pro šířky korpusu > 600 mm v kombinaci s funkcí zavírání.
	Z80V000A
	Složení:
	2 x držák synchronizace
	2 x vačka pro synchronizaci
	* V případě využití synchronizace nutně potřebujete dvě sady zámkových tyčí.
	Hřídel synchronizace*
	Ke zkrácení Z80V1163W
	Přířez: světlá šířka - 7 mm
	* V případě využití synchronizace nutně potřebujete dvě sady zámkových tyčí.

Pomůcky pro zpracování	
	Šablona pro zkracování
	Umožňuje zkracování zámkové tyče, distančních dílů a hřídele synchronizace. Vyvrtání montážního otvoru pro ukončovací prvek a držák synchronizace.
	65.0801
	Šablona pro určení pozice zamykáč pouzdra
	Pro LEGRABOX 65.0807
	Pro TANDEMBOX 65.0803

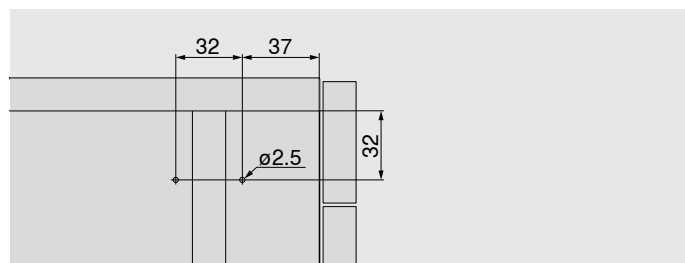
Potřebný prostor pro zámkovou tyč a synchronizaci



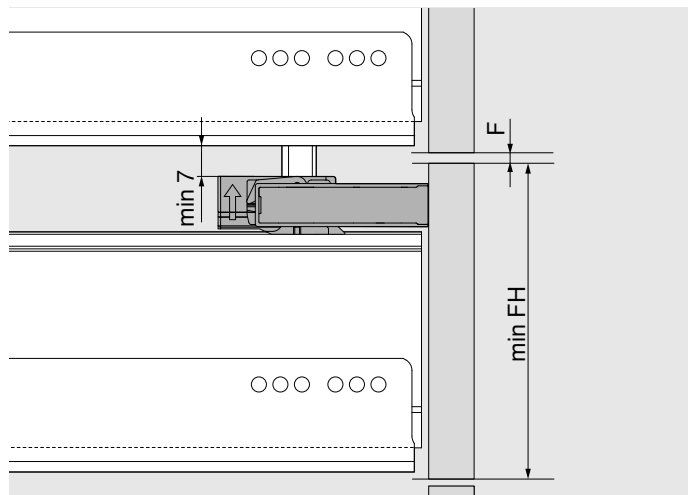
Parametr frézování pro zámkovou tyč



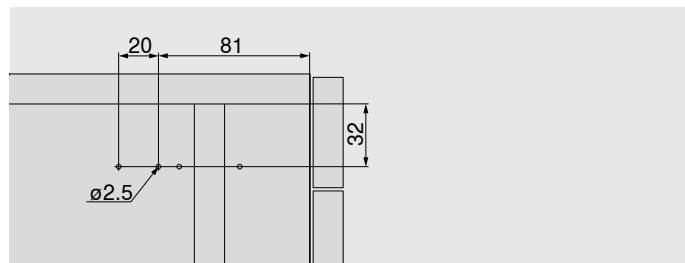
Parametr vrtání pro zámkovou tyč



Minimální výšky čela



Volitelně parametr vrtání pro držák synchronizace



Minimální výška čela [min. FH]	Výška							
	N	M	K	B	C	D antaro	D intivo	F
TANDEMBOX	111	126	156	183	215	247	240	–
LEGRABOX	107	132	170	–	221	–	–	285

Pro mezeru [F] 2 mm
Platné pro korpusové lišty s BLUMOTION

Parametr vrtání pro čelní upevnění zamykacího pouzdra

LEGRABOX

Předvrtání otvoru $\varnothing 2.5$ mm pro čelní upevnění zamykacího pouzdra

	Výška				
LEGRABOX	N	M	K	C	F
[X] mm	40	59	97	148	212

Příčný reling AMBIA-LINE nezohledněn (+ 4 mm)

TANDEMBOX

Předvrtání otvoru $\varnothing 2.5$ mm pro čelní upevnění zamykacího pouzdra

	Výška						
TANDEMBOX	N	M	K	B	C	D antaro	D intivo
[X] mm	57	57	87	114	146	178	171

Dřevěná zásuvka

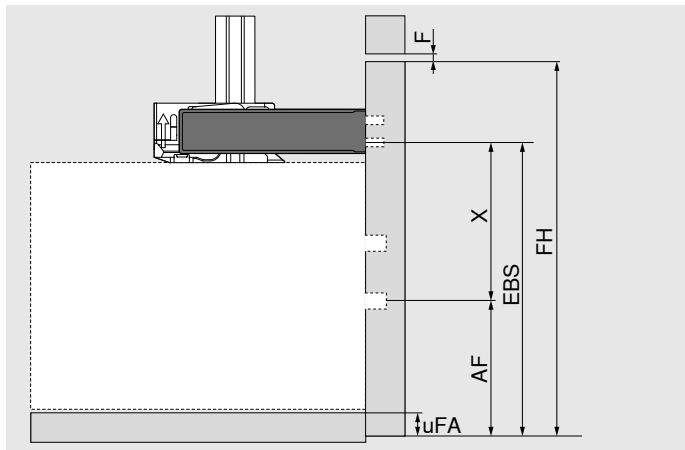
SKH Výška zásuvky

Specifikace cylindru

Parametr vrtání pro cylindr

FAo Přesah čela nahore
SFA Boční přesah čela

Vysvětlivky



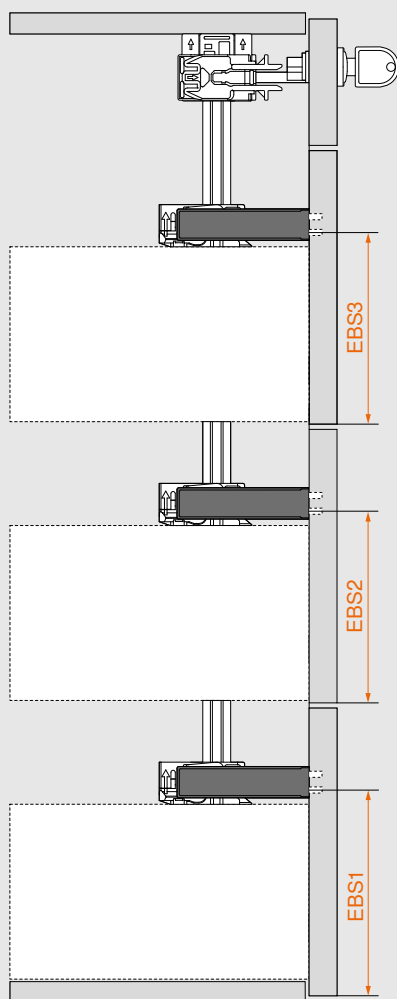
- FH Výška čela
- EBS Parametr vrtání pro montáž zamykacího pouzdra
- X Parametr pro zavrtání zamykacího pouzdra (strana 15)
- AF Parametr pro našroubování čelního kování výsuvu
- uFA Přesah čela dole
- F Mezera



➤ Výpočet pro distanční díl
www.blum.com/configurator

Krok 1

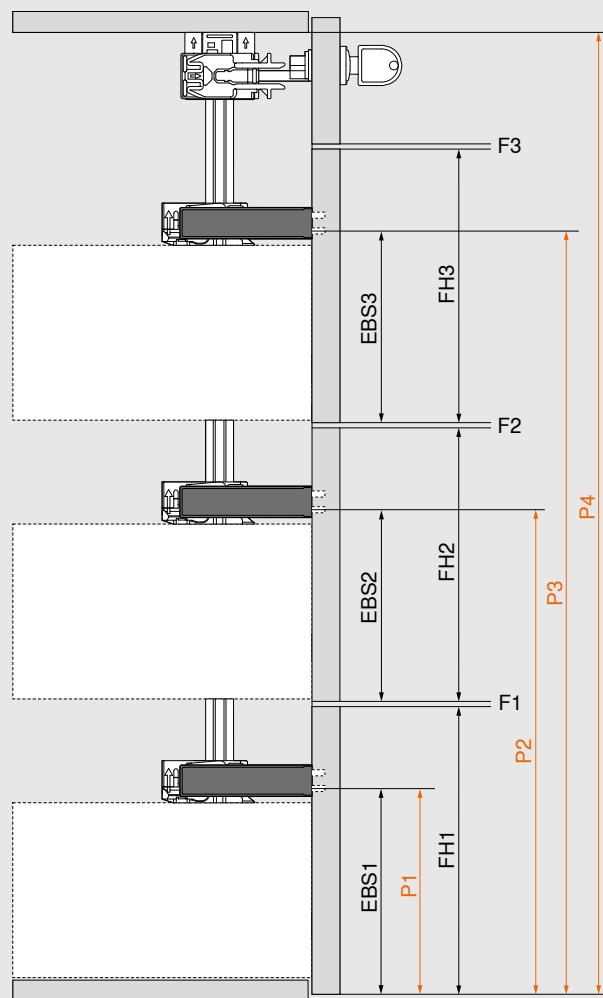
Výpočet parametrů pro montáž zamykacího pouzdra (EBS)



$EBS = X + AF$

Krok 2

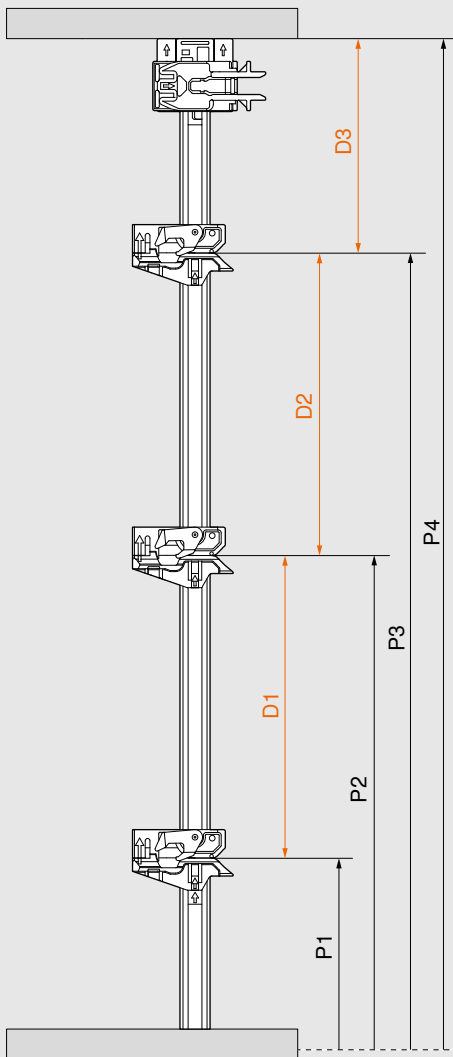
Výpočet pozice zamykacího pouzdra (P) v korpusu



- $P1 = EBS1$
- $P2 = FH1 + F1 + EBS2$
- $P3 = FH1 + F1 + FH2 + F2 + EBS3$
- $P4 = LH + uFA$

Krok 3

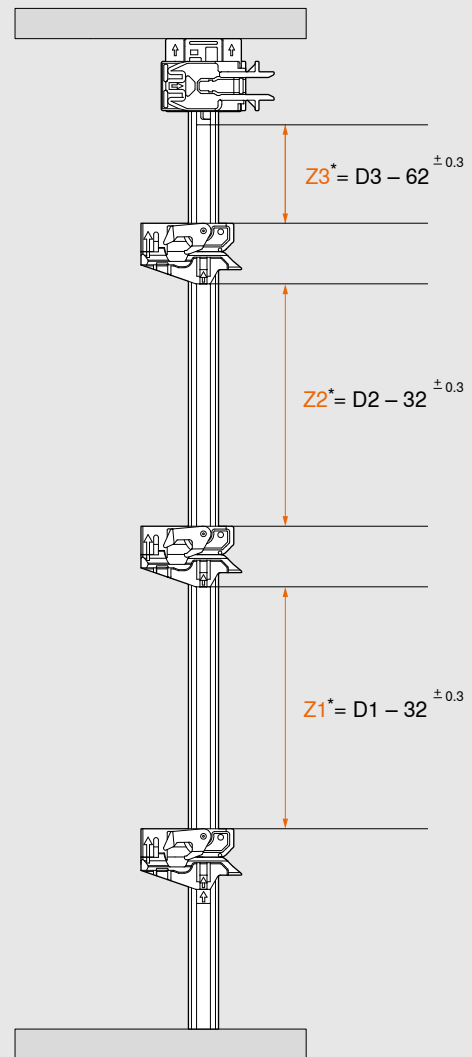
Výpočet rozestupu (D) mezi aretačními západkami



$D1 = P2 - P1$
 $D2 = P3 - P2$
 $D3 = P4 - P3$

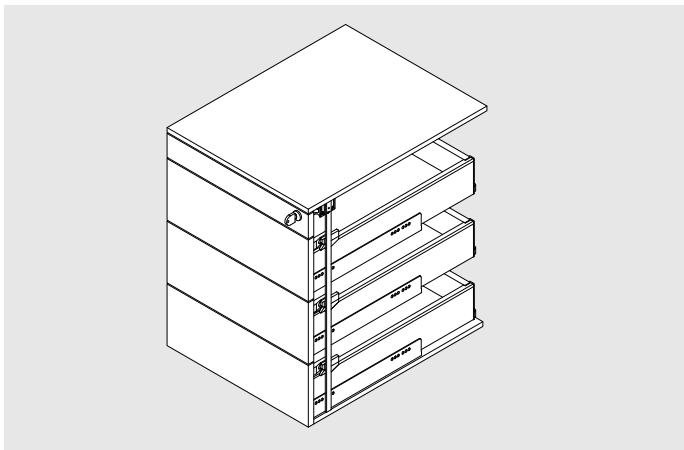
Krok 4

Výpočet rozměru přířezu (Z)

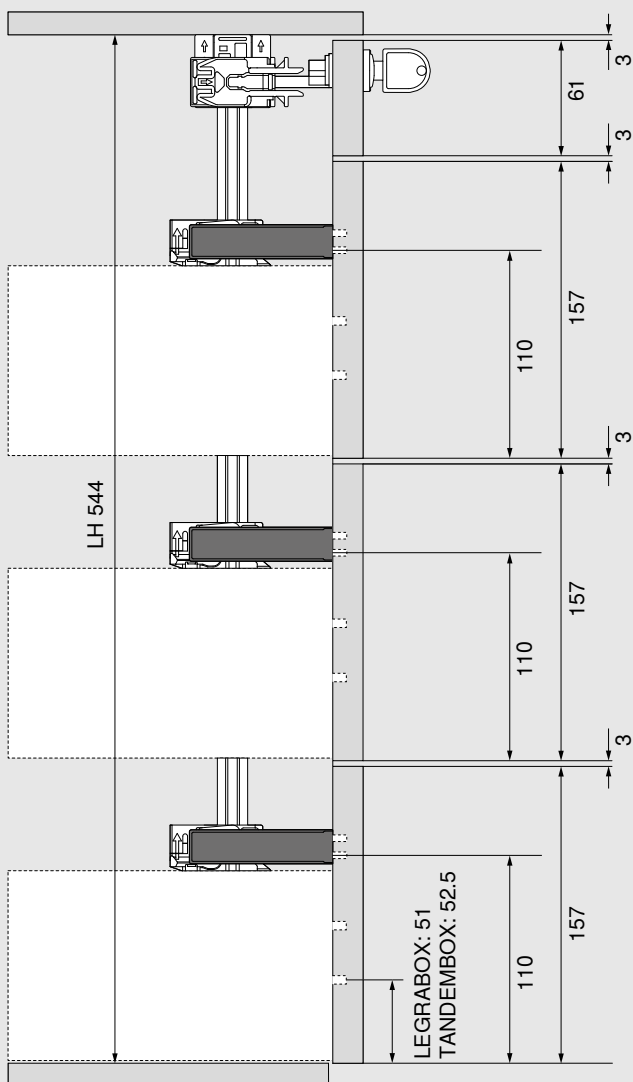


* Pro přesné řezání doporučujeme použít šablonu pro zkracování **65.0801** (viz. strana 13).

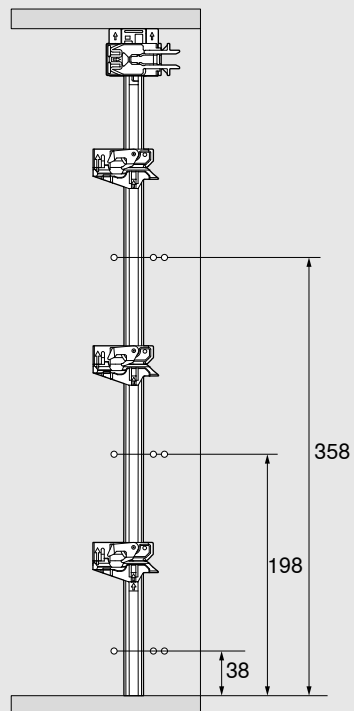
Výška M/M/M



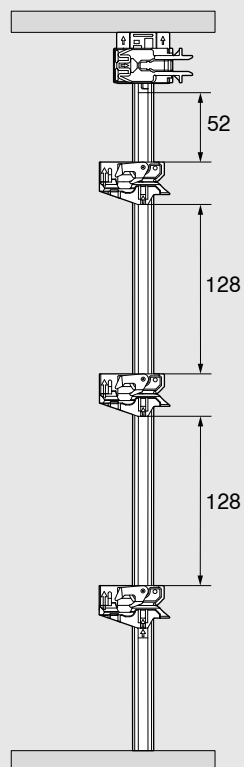
Výšky čela, mezery a parametr pro montáž zamykacího pouzdra



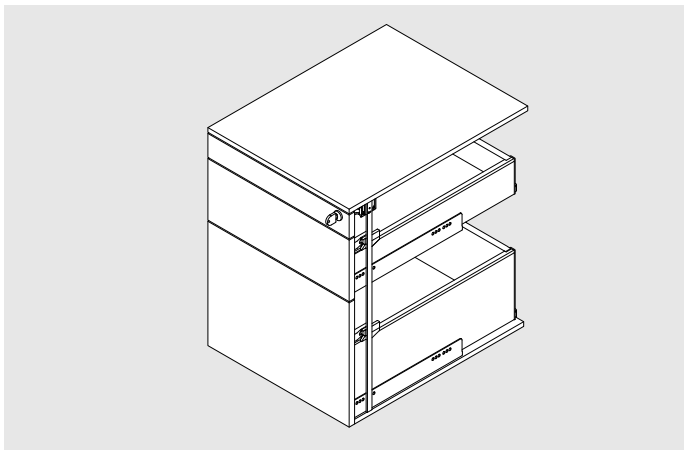
Pozice pro našroubování korpusových lišt



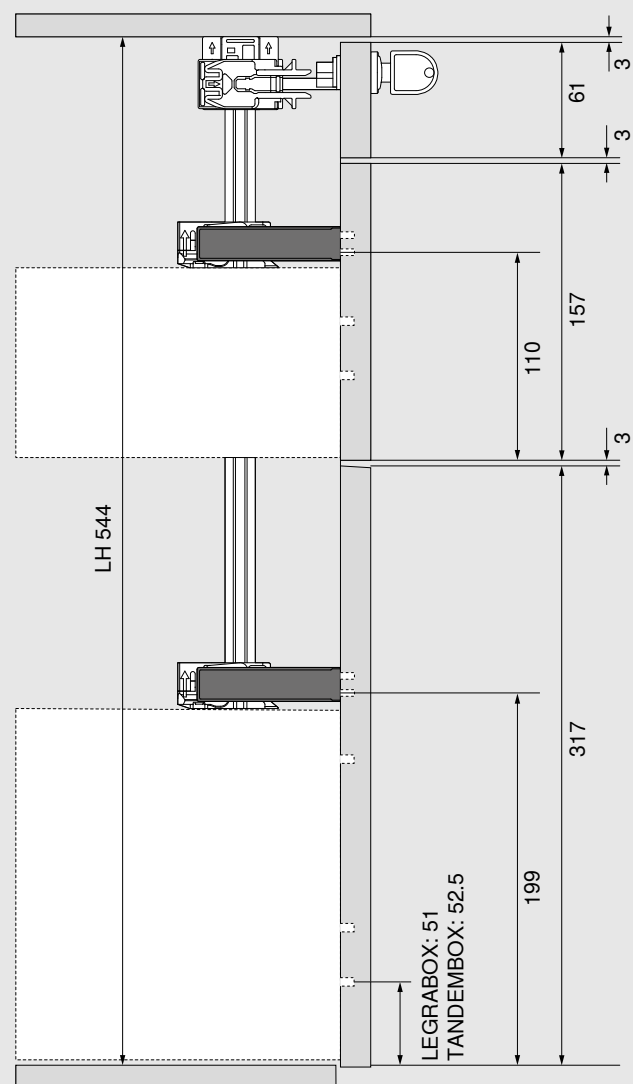
Délky distančních dílů



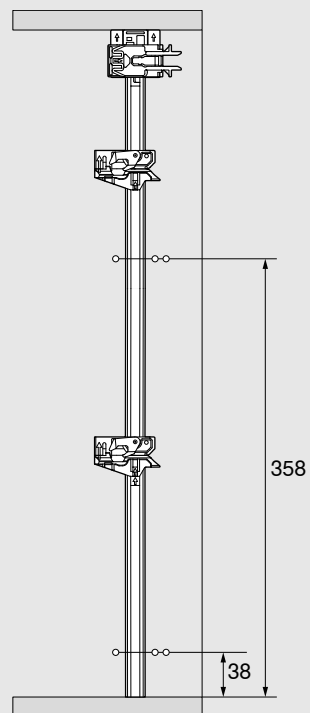
Výška C/M



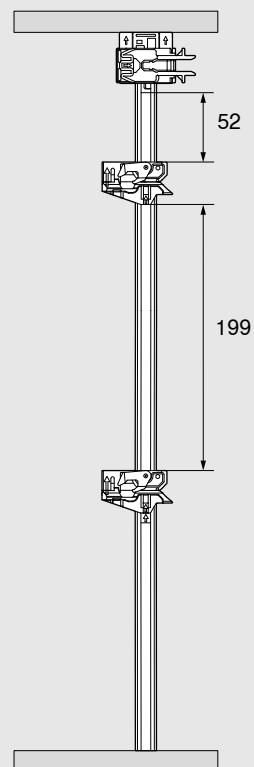
Výšky čela, mezery a parametr pro montáž zamykacího pouzdra



Pozice pro našroubování korpusových lišt

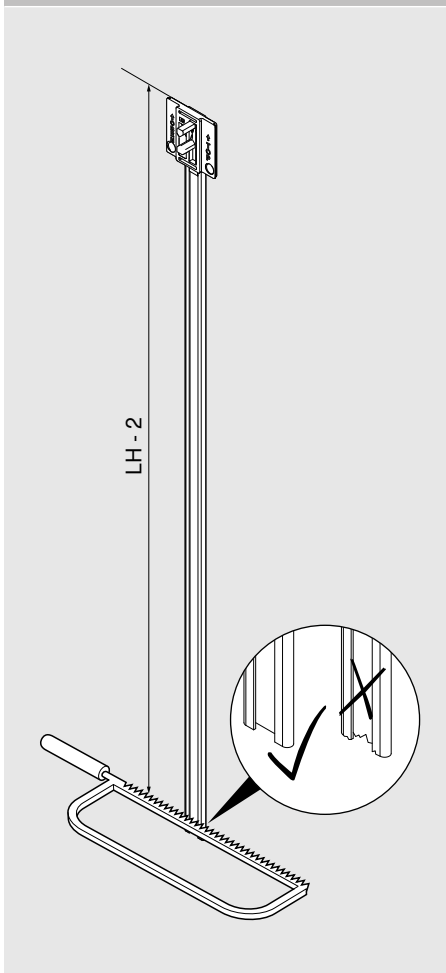


Délky distančních dílů

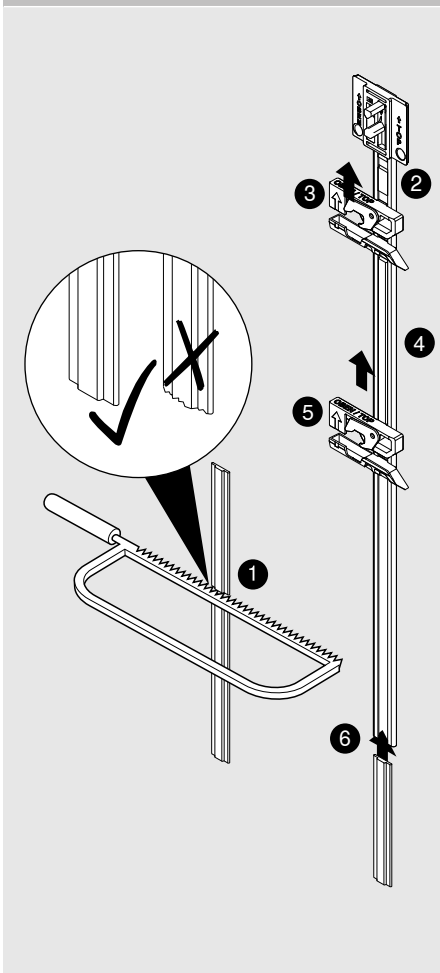


Zámková tyč, aretační západka a cylindr

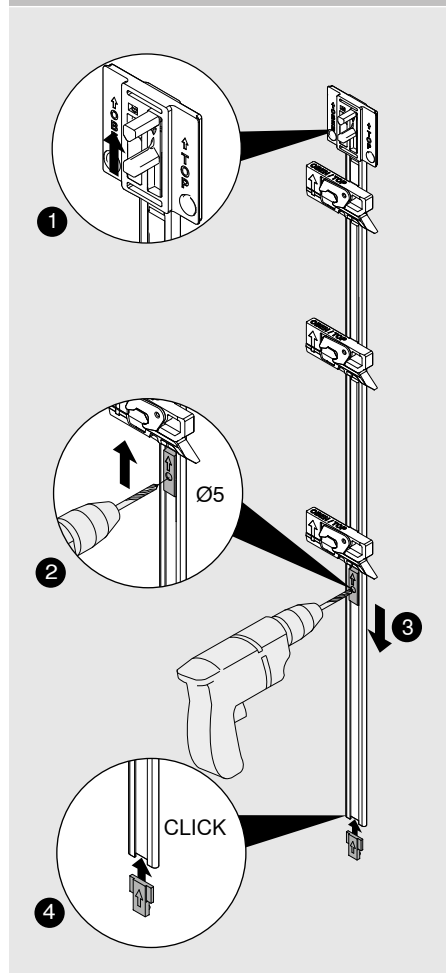
Zkrácení zámkové tyče*



Zkrácení distančního dílu*,
montáž aretační západky

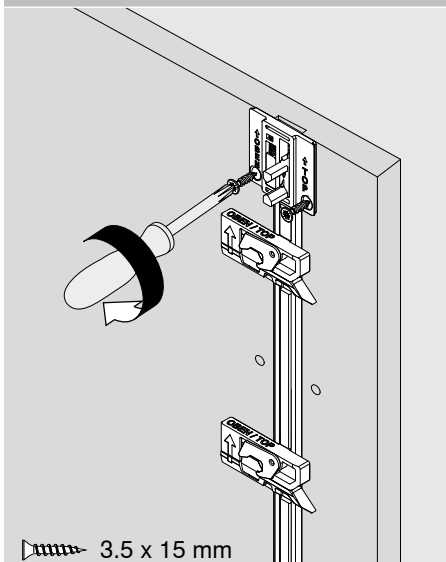


Pripevnění ukončovaciho prvku

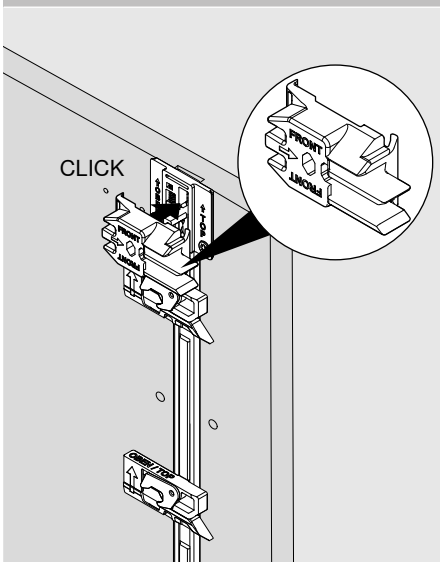


* Pro přesné řezání doporučujeme použít šablonu pro zkracování 65.0801 (viz. strana 13).

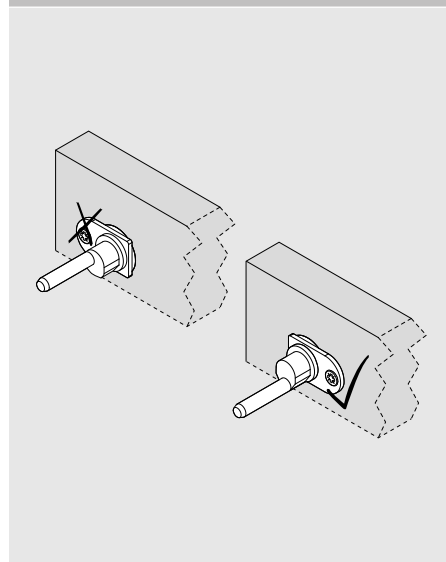
Namontujte zámkovou tyč.



Namontujte uložení zámku.

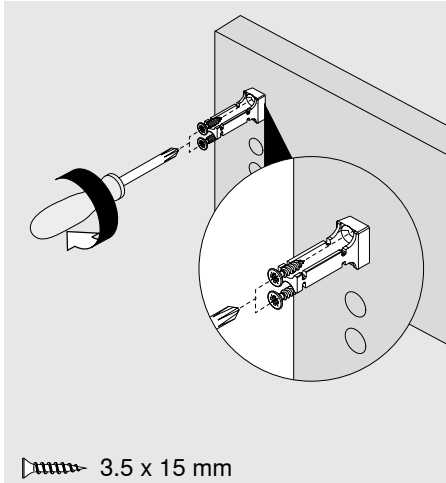


Nainstalujte cylindr.



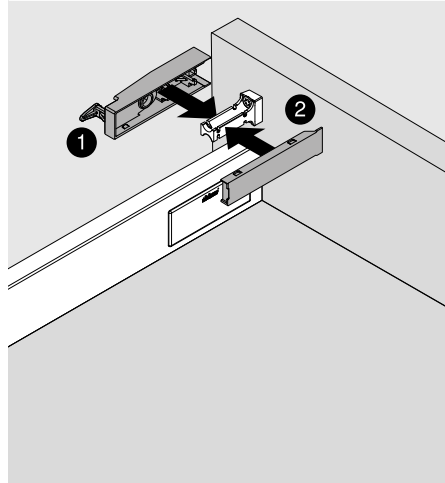
Zamykací pouzdro a synchronizace

Čelní upevnění zamykacího pouzdra

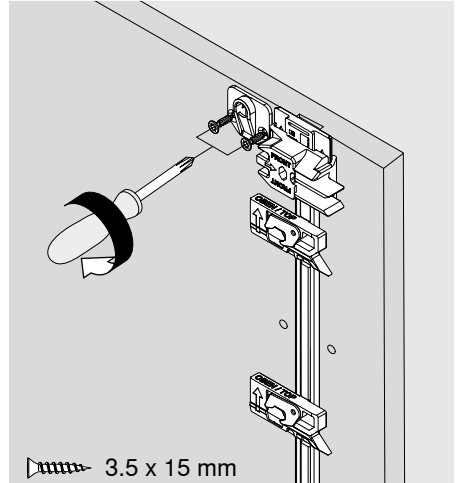


3.5 x 15 mm

Zamykací pouzdro a krytka

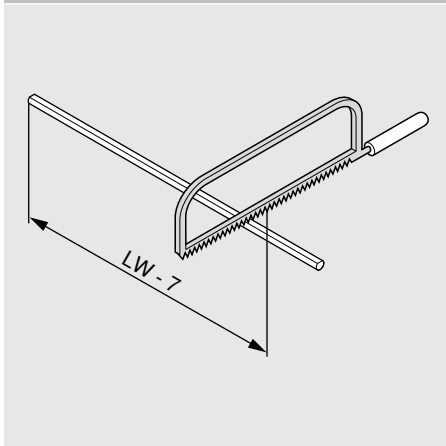


Držák synchronizace

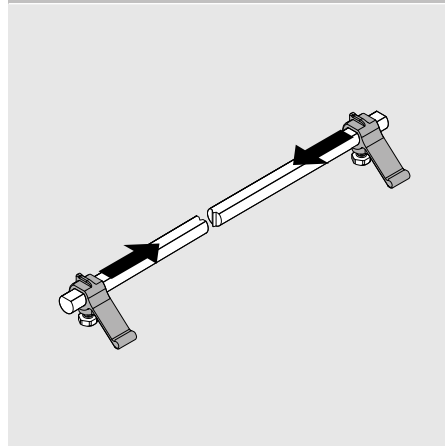


3.5 x 15 mm

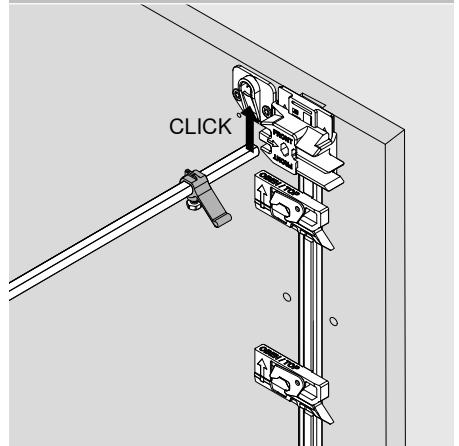
Zkraťte hřídele synchronizace.*



Nasuňte vačku synchronizace.

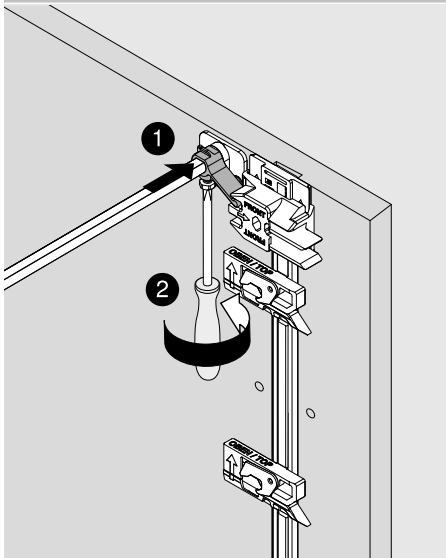


Zavěste hřídele synchronizace.

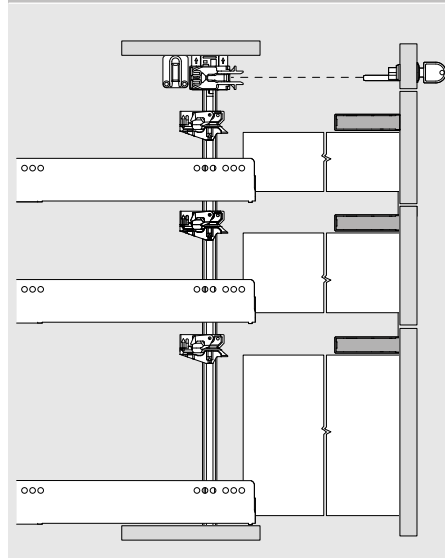


* Pro přesné řezání doporučujeme použít šablonu pro zkracování 65.0801 (viz. strana 13).

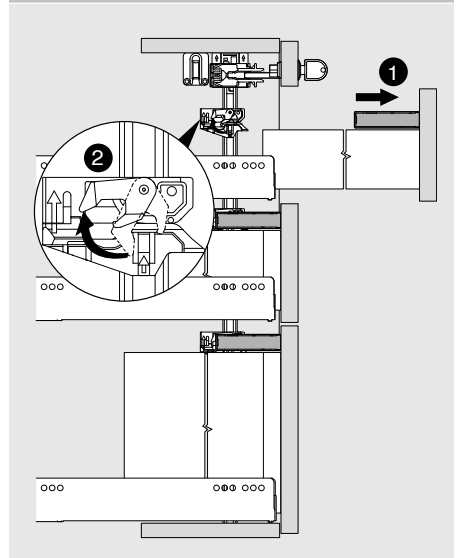
Připevněte vačku synchronizace.



Montáž výsuvů



Demontáž výsuvů



Společnost Blum

Pan Julius Blum založil rodinnou firmu před více než 60 lety a dnes je tato společnost etablována na široké mezinárodní úrovni. Ke strategickým oborům našich obchodních aktivit patří systémy výklopů, závěsů a výsuvů. U všech vyvíjených výrobků se u nás všechno stále točí pouze kolem snahy dosáhnout dokonalosti perfektního pohybu

www.blum.com

 **blum**





Společnost Blum v Rakousku a v celém světě

Firma Blum provozuje sedm závodů v Rakousku (Vorarlberg), další výrobní pracoviště v Polsku, USA a v Brazílii, a má rovněž 28 dceřinných společností a zastoupení. Společnost realizuje dodávky své produkce do více než 120 odbytí. Skupina společností zaměstnává celkem 6900 spolupracovníků, 5300 z nich pracují přímo ve Vorarlbergu.



Globální užitek pro zákazníka

„Není důležité, zda výrobci, prodejci, montéři nebo uživatelé kuchyní – každý z nich má profitovat díky výhodám, které přináší výrobky firmy Blum, a mít z toho osobní užitek.“ Taková je filozofie společnosti Blum, filozofie globálního užtku pro zákazníky.



Inovace

Abychom mohli zákazníkům poskytovat naši podporu v podobě inovativních typů kování a zajistit dlouhodobý obchodní úspěch, je nutné neustále investovat do výzkumu a vývoje, do závodů a zařízení, a rovněž do vzdělávání spolupracovníků. Společnost Blum má po celém světě přihlášeno více než 2600 ochranných práv a patří tak k nejvíce inovativním podnikům v Rakousku.



Kvalita

Pro firmu Blum je charakteristický velice komplexní vztah vůči kvalitě, a to nejen v souvislosti s produkcí. Společnost klade stejně tak vysoké nároky na kvalitu rovněž v oblasti svých služeb a při spolupráci se zákazníky a partnery.



Životní prostředí

U společnosti Blum jsme přesvědčení, že rozumné a účelné ekologické chování je z dlouhodobého hlediska také ekonomické. Důležitý aspekt všeho přitom představuje životnost výrobků. Další důležitá opatření představují ekologické výrobní postupy, materiálová náročnost a inteligentní výběr materiálů, a rovněž rozvážný a prozíravý management energií.



DYNAMIC SPACE

Dobrá organizace pracovních postupů (Plynulost), optimální využití úložného prostoru (Prostor) a vysoký komfort pohybu (Pohyb) představují důležité aspekty praktické kuchyně. Se svou filozofií pro praktické kuchyně chce společnost Blum zajistit uvnitř nábytku funkci, komfort a ergonomii.



Blum, s.r.o.
Kolbenova 19
CZ – 190 00 Praha 9
tel.: +420 281090161
fax: +420 281862026
e-mail: posta.cz@blum.com
www.blum.cz

Julius Blum GmbH
Výrobce kování
6973 Höchst, Rakousko
tel.: +43 5578 705-0
fax: +43 5578 705-44
e-mail: info@blum.com
www.blum.com

