

# Systemy kování pro vybavení kancelářských skříní

- ▶ Hloubka skříně 400 mm
- ▶ Podpěra čela, seřiditelná podpěra čela

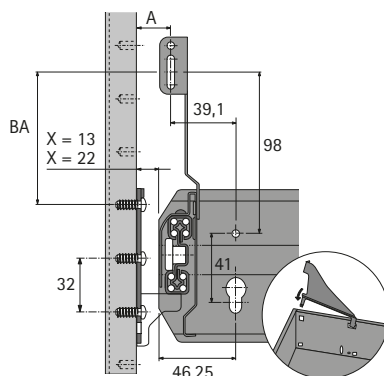
## Podpěra čela



- ▶ Pro stabilizaci čela zásuvky
- ▶ Pro rámy na závěsné složky a skříňové zásuvky
- ▶ Nezbytné pro čela od výšky 250 mm
- ▶ Ocel, prášková barva

Provedení	Obj. č. / Barva		Balení
	aluminium finiš	černá	
levá / pravá	0 020 592	0 075 555	1 sada

## Montáž se skříňovou zásuvkou



A = 20,1 u rozměru X 13  
A = 29,1 u rozměru X 22

rozteč BA  
řada otvorů 32 = 81 mm

## Seřiditelná podpěra čela pro skříňové zásuvky



- ▶ Pro plynulé seřízení sklonu čela pomocí excentru
- ▶ Nezbytné pro čela od výšky 250 mm
- ▶ Ocel, prášková barva

Pokyny:

- ▶ K dispozici jsou další stabilizační varianty

Příslušenství viz:

- ▶ Montážní návod, viz str. 345

Barva	Obj. č.	Balení
aluminium finiš	9 186 462	1 sada
černá	9 186 463	1 sada

## Montáž se skříňovou zásuvkou

