


MERIVOBX

Let's create



www.blum.com

 **blum**[®]



Zavedení nového Box systému je náročná práce. Znamená to nejen mnoho úsilí, ale i vysoké náklady ve výzkumu a vývoji. Museli jsme úplně nanovo promyslet a vyhodnotit veškeré procesy. Rozšířit naše závody. Vytvořit prostor pro nová, vlastní, speciálně vyvinutá výrobní zařízení. Vyrobili vhodná nástroje. Vše až do posledního detailu odsouhlasit a zkoordinovat. Také co se týká balení a logistiky. Obrovské úsilí jsme věnovali rovněž našim zákazníkům a partnerům. Provedli jsme reorganizaci a změny v oblasti zpracování, příslušným způsobem jsme optimalizovali montáž, a rovněž vzdělávání spolupracovníků.

Víme velmi dobře, co bylo nutné udělat. A přesto jsme přesvědčeni, že vsadit na MERIVOBX se nám vyplatí. Náš nejnovější Box systém představuje jedinečnou kombinaci úzkých bočnic, vysoké stability a snadné montáže. Vysoká hodnota této kombinace spočívá v úžasně širokém spektru sortimentu jen s několika komponenty, kdy zpracování zůstává beze změny. Jedinečný L profil korpusové lišty a optimalizované funkce; díky tomu je důsledně realizovaná Box platforma nanejvýš inovativní. Zpracování se nezměnilo. Seřízení a nastavení je velmi jednoduché. A design si již několikrát vysloužil ocenění.

MERIVOBX.

Ještě nikdy nebylo tak snadné nabízet rozmanitost.



Obsah

- 04 Motor inovací
- 06 Univerzální platforma
- 08 Unikátní, výjimečný design
- 10 Přesvědčivá funkce
- 12 Promyšlené zpracování
- 14 Jednoduše zdroj rozmanitosti
- 16 Koncept barevného provedení
- 18 MERIVOBX v kuchyni
- 20 MERIVOBX ve všech místnostech bytu či domu
- 28 Řešení skříněk
- 30 AMBIA-LINE
- 32 Technologie pohybu
- 34 Služby a servis
- 36 Pomůcky pro zpracování
- 38 moving ideas

Motor inovací

MERIVOBX je spojení čtyř inovací: jedna platforma pro zjednodušené výrobní postupy, minimalistický design s unikátní řečí tvarů a forem, nový koncept korpusové lišty s dokonalejší funkcí a promyšlený, jednoduchý koncept zpracování.

Platforma

S malým množstvím komponentů vytvoříte široké spektrum. Vaše výroba bude zároveň mnohem efektivnější! Univerzální a přece snadná.

Funkce

MERIVOBX bude pro vaše zákazníky zdrojem nadšení po celou dobu životnosti nábytku. Korpusová lišta, vyvinutá podle kompletně nového konceptu, zajistí klidný chod a vysokou nosnost. Úžasně lehký a zároveň stabilní.

Design

Pro MERIVOBX jsou příznačné jednoduché linie a strohý design. Vytvoříte rozmanitý a výrazný nábytek! Minimalistické je i charakteristické.

Zpracování

Důmyslný koncept: je úplně jedno, pro jakou variantu se rozhodnete – jednotlivé úkony při zpracování vždy zůstanou snadné, nastavení budou stále stejná. Přesných výsledků dosáhnete velmi snadno.



Podrobné informace
o oceněních naleznete
na adrese:
www.blum.com/award



Podívejte se na film o
MERIVOBX
www.blum.com/mvx-image



reddot winner 2021

Jedna bočnice – spousta možností

Bočnice tvoří rám zásuvky. Integrované rozhraní platformy umožní využít rozmanité typy nástavby: MERIVOBX modular s relingem, s BOXCOVER nebo jako uzavřený kovový bok s BOXCAP. Odlišení pro vaše zákazníky tak bude zcela snadné.

Jedno čelo pro vše

Stále stejná pozice vrtání a stejné čelní kování stačí pro realizaci komplexního sortimentu s MERIVOBX. Jedno čelo pro všechny varianty zásuvek a jedno čelo pro všechny varianty čelního výsuvu. Přesvědčivý argument pro rychlejší zpracování.

Zjednodušte své procesy s univerzální platformou.

Jednodušší výroba nábytku a přesto nabídka rozmanitosti – je to možné s naším zcela novým a nově pojatým Box systémem MERIVOBX. Můžete tak snazším způsobem vyhovět potřebám svých zákazníků.



Korpusová lišta jakožto základna platformy

Jen jedna pozice pro našroubování z hlediska výšky a hloubky pro všechna využití – s BLUMOTION, SERVO-DRIVE nebo TIP-ON BLUMOTION, s boční stabilizací nebo v podobě vnitřní zásuvky. Jednoduše proveďte vrtání na korpusu vždy stejně a teprve potom se rozhodněte, které využití chcete nainstalovat.

Plynulé přechody

Pro absolutně perfektní výsuvy: promyšlený design charakterizují plynulé přechody.

Viditelné části z kovu

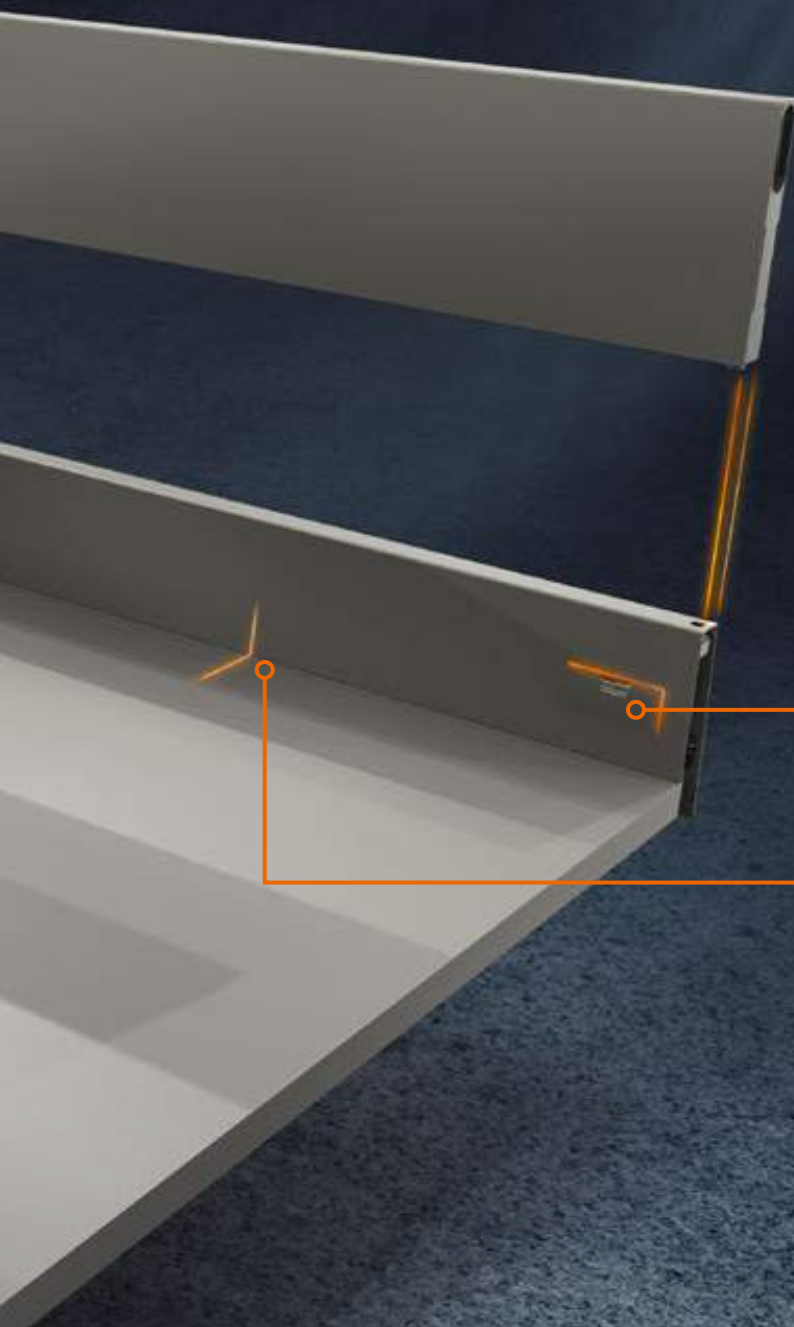
Kovové komponenty a komplexní koncept barevného provedení zajistí nadstandardní vzhled – zcela bez komponentů z plastu – i v případě varianty s relingem.

Charakteristický design bočnice

Pro úzkou bočnici je typická nezaměnitelná a výrazná linie, která podtrhne fascinující lom světla.

Prvek s logem

Jednoduše nasuňte svůj vlastní prvek s logem na bočnici – vždy jednotně na stejnou pozici. Bočnice bude kompletní i bez značky zákazníka.

**Slícovaná krytka**

Jasnou linii uvnitř ještě víc zdůrazní slícovaná krytka. AMBIA-LINE se dá perfektně kombinovat rovněž s namontovanou krytkou.

Uvnitř v rovném provedení

Takto využijete úložný prostor až po okraj. Zejména v kombinaci s AMBIA-LINE docílíte jasného vzhledu a ani kousek místa přitom nepřijde nazmar.

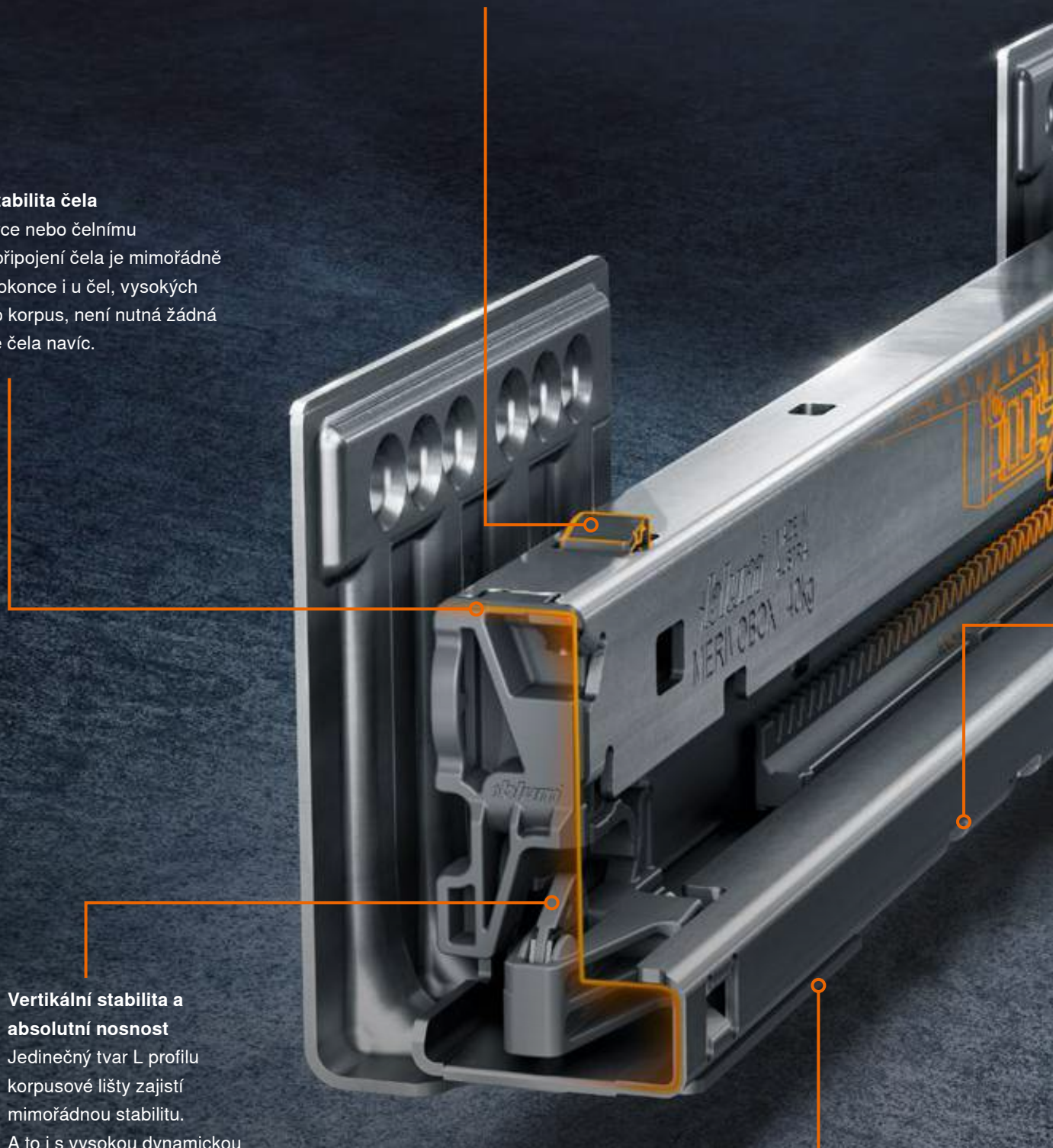
Vsad'te na jedinečný design

Pojistka proti vypadnutí

Integrovaná pojistka proti vypadnutí zaručí bezpečné spojení vodící lišty a zásuvky. Nechtěné vypadnutí je vyloučeno.

Vysoká stabilita čela

Ať k zásuvce nebo čelnímu výsuvu – připojení čela je mimořádně stabilní. Dokonce i u čel, vysokých stejně jako korpus, není nutná žádná stabilizace čela navíc.



Vertikální stabilita a absolutní nosnost

Jedinečný tvar L profilu korpusové lišty zajistí mimořádnou stabilitu. A to i s vysokou dynamickou nosností 40 kg nebo 70 kg.

Stabilní pozice čela

Vůbec není důležité, zda je korpus prázdný nebo zcela zaplněný. Stačí jednou nastavit a schéma mezer už zůstane stabilní, vzhled bude nadstandardní.



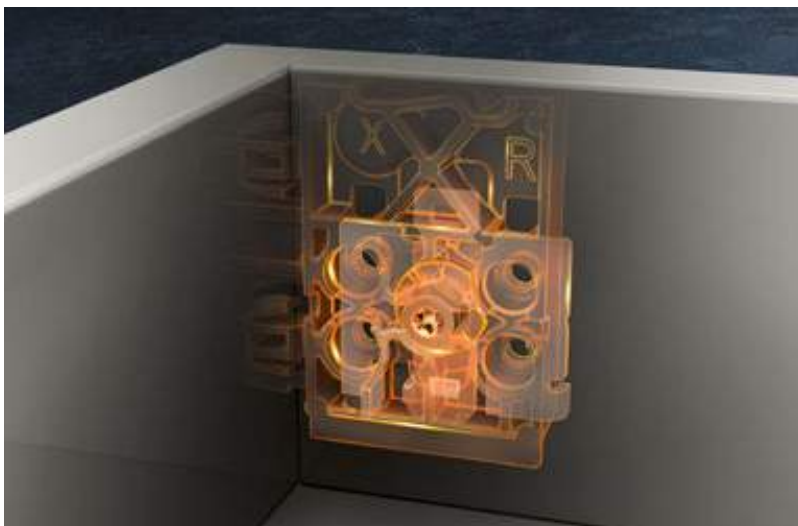
Synchronizovaný lehký chod

S plnou synchronizací se budou výsuvy otvírat obzvlášť lehce. Otvírání a zavírání se vyznačuje vynikající plynulostí chodu: tato vlastnost dokonale nadchne uživatele kuchyně.

Rozhraní pro přídavné komponenty

Dodejte platformě MERIVOBX variabilní výbavu technologiemi pohybu a boční stabilizací – i v pozdější fázi výroby.

Profitujte díky přesvědčivé funkci



Využijte naši aplikaci EASY ASSEMBLY a budete mít k ruce pomůcku v případě veškerých dotazů k montáži i seřízení a nastavení.
www.blum.com/eaapp

Seřízení a nastavení sklonu

Pro optimální nastavení čelního profilu stačí jen několik úkonů – je jedno, jakou výšku bočnice využijete.



Rychlá, bezpečná montáž i demontáž čela

Čelo upevníte díky pozici pro zavěšení s veškerým pohodlím, dokonce u již nasazeného výsuvu. Demontáž i u nadměrně širokých čel zvládne bez sebemenší námahy i jedna jediná osoba.



Podívejte se na film o MERIVOX
www.blum.com/mvx-installation



S důmyslným zpracováním budete efektivnější

Díky důslednému konceptu platformy je možné realizovat rychle a snadno jakoukoli variantu MERIVOBX. Tento Box systém se pyšní jednoduchými, dobře označenými a lehce přístupnými možnostmi nastavení ve 3 směrech pro vhodné seřízení do stran, výšky i sklonu, které jsou u všech bočnic stejné.

Zásuvka M

Bočnice s výškou M je pravý univerzální všeučel – zásuvka tvoří rovněž základ pro všechny varianty čelního výsuvu.



Výběr kování báječně usnadní Online konfigurátor výrobků na adrese: www.blum.com/configurator

Jednoduše zdroj rozmanitosti

MERIVOBX umožní jakožto důsledně realizovaná Box platforma úžasné široké spektrum sortimentu jen s několika komponenty, kdy zpracování zůstane beze změny. Proces výroby se tak usnadní a vzroste efektivita i úspornost.

**MERIVOBX modular s relingem**

Vytvořte jasný vzhled díky výrazným komponentům z kovu.


**MERIVOBX modular s BOXCOVER**

Realizace jedinečných výsuvů – s velkoplošnými zásuvnými prvky.

**MERIVOBX modular s BOXCAP**

Jednoduše naklapněte BOXCAP a už je tu kovový výsuv s uzavřenými boky.

MERIVOBX modular s relingem
v barvě Indium šedá matná



**Máte možnost
vybrat si náš sladěný
koncept barevného
provedení.**



MERIVOBX modular s BOXCAP v barvě Orion šedá matná



MERIVOBX modular s BOXCOVER v barvě hedvábně bílá matná



**MERIVOBX modular
s BOXCOVER**

Se zásuvnými prvky ze skla vypadá skvěle za všech světelných podmínek.

MERIVOBX v kuchyni

Díky svým přesvědčivým funkcím je MERIVOBX ideální do kuchyně. Je úplně jedno, jaké úkoly čekají. S naším nejnovějším Box systémem budou uživatelé kuchyní kdykoli vědět, kde mají které předměty uloženy. Ty tak budou vždy ergonomicky po ruce. Vyberte si vhodnou variantu podle toho, jak a kde jej chcete využít zcela v duchu vašich představ. MERIVOBX je spolehlivý partner – nejen k vaření. Po celou dobu životnosti nábytku.



MERIVOBX modular s relingem

Varianta čelního výsuvu s relingem je opravdová vizitka a ještě i vysoce kvalitní základ.



MERIVOBX modular s BOXCAP

Znalci zásadně spoléhají na kov: dokonalá souhra linií se tak uplatní ještě lépe.

MERIVOBX ve všech místnostech bytu či domu

Vše, co se dosud úspěšně osvědčilo v kuchyni, se skvěle hodí i do jiných místností. MERIVOBX v nadstandardním designu se harmonicky včlení do každé domácnosti.



V pracovně

S MERIVOBX je vše připraveno pro domácí kancelář: s nejlepším vybavením se práce ohromně zjednoduší. Tužky, podložky na psaní, dokumenty nebo pořadače zde budou mít své stálé místo a budou tak ihned po ruce.



V obývacím pokoji

Vnese do výsuvu trochu změn: díky BOXCOVER vynikne u MERIVOBX osobní styl v obývacím pokoji.

Vědomě vytvořte kontrasty nebo harmonicky sladte zásuvné prvky.



V koupelně

**SPACE STEP**

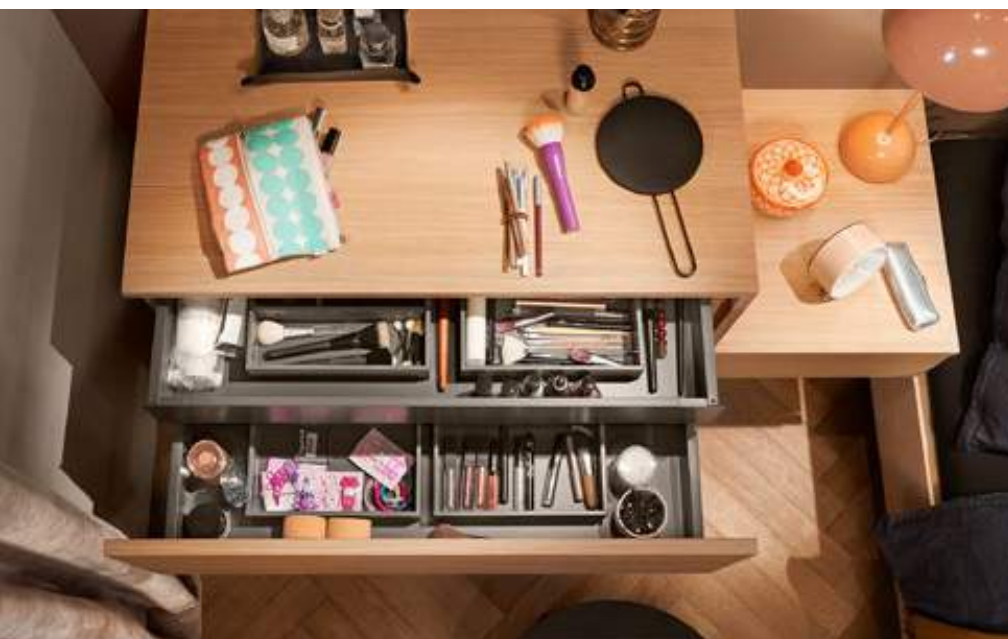
Zásuvka s výškou N

**SPACE TOWER**MERIVOBX modular s
relingem jakožto vnitřní výsuv

Je úplně jedno, kde a jak jej chcete využít. MERIVOBX vypadá vždy velice pěkně i v koupelně. Ať v podobě SPACE TOWER, SPACE STEP nebo jakožto klasická koupelňová skříňka s umyvadlem, stávající prostor využije dokonale a tak usnadní každodenní provoz. Díky zcela unikátnímu elegantnímu vzhledu budou zákazníci navýsost spokojeni s každou variantou.

V ložnici

Nezáleží na tom, zda jako noční nebo toaletní stolek. MERIVOBX je praktický pomocník při každodenním provozu – potěší velké knihomoly i malé královny krásy.





V šatně

Každé oblečení tu najde to správné místo, a vždy o něm budete mít výborný přehled. Kufr zabalíte natotata, na víkendový výlet nebo na nadcházející dovolenou.





Zaregistrujte se ke službě
E-SERVICES Blum a získáte
přístup ke konfigurátoru korpusů.
www.blum.com/cabinetconfig

MERIVOBX se skvěle osvědčí
i při vysoké zátěži: promyšlená
řešení jako potravinová skříň
SPACE TOWER vytvoří
drahocenný prostor. Výborně se
přizpůsobí daným prostorovým
a rozměrovým poměrům, a
ještě umožní univerzální přístup.

Řešení skříněk

Nábytek i kování se musí v každodenním provozu osvědčit. Proto společnost Blum provádí již po řadu let průzkum potřeb uživatelů. Tak neustále vznikají nové nápady, jak zajistit ještě dokonalejší funkčnost moderních obytných prostor.



SPACE TWIN

Díky diagonálně osazeným korpusovým lištám lze i nejmenší skulinky využít k vytvoření ještě většího úložného prostoru.



SPACE STEP

Malý zázrak v soklu nábytku vytvoří úložný prostor navíc a umožní uživatelům dosáhnout i do výše uložených úrovní bez sebemenší námahy.

Pořádek AMBIA-LINE v nejkrásnější formě

Se svým elegantním designem rámečků se systém vnitřního vybavení AMBIA-LINE perfektně hodí k MERIVOBOX.



Příborník a zásuvkové rámečky

Všechno má své místo: od vidličky až po vařečku. S AMBIA-LINE si navždy udržíte přehled.



Zásuvkový rámeček

Není důležité, zda potřeby pro líčení nebo všemožné nashromážděné drobnosti. S vnitřním vybavením a členěním bude vše vždy uklizené a na dosah.



Rámečky pro čelní výsuv

Milovníci pořádku si s AMBIA-LINE – na technice skládání vůbec nezáleží – uspořádají celou šatní skříň.



Všechno bezvadně uklizené

Využijte variabilním způsobem příčný reling a podélné dělení a optimálně tak přizpůsobte MERIVOBX každému ukládanému předmětu.



100.000 x

Otvírání a zavírání

Kování Blum je dimenzováno tak, aby v každodenním provozu přesvědčilo funkčností a dlouhou životností díky až 100.000 cyklům pohybu. Tak jsou naše výsuvy zdrojem radosti a potěšení po celou dobu životnosti nábytku.



Zjistěte si více o všech
4 technologiích pohybu
firmy Blum na adrese:
www.blum.com/4formore

Technologie pohybu pro MERIVOBX



BLUMOTION

by Blum

Mechanické zavírání s tlumením

Nábytek se zavírá měkce a tiše – nezávisle na hmotnosti výsuvu, dvířek nebo výklopu.



SERVO-DRIVE

by Blum

Otvírání elektrickým způsobem, zavírání s tlumením

Systém otvírá výklopy a výsuvy ťuknutím do čílka nábytku. Nábytek se zavírá měkce a tiše díky integrovanému tlumení BLUMOTION.



TIP-ON BLUMOTION

by Blum

Mechanické otvírání

Otvírání výsuvu stiskem čela natolik doširoka, že se výsuv otevře úplně. Stačí přibouchnout jen s jemným důrazem a nábytek se zavře měkce a tiše, díky integrovanému BLUMOTION.

Zajištění odbytu na trhu

V knihovně marketingových podkladů naleznete profesionální fotografie, videa, brožury a prezentace na téma MERIVOBX. Vyzvedněte si aktuální inspiraci a určitě své zákazníky při prodejním rozhovoru přesvědčíte.

Návrh, plánování, nabídka

Plánujte, konfigurujte a ukládejte své projekty MERIVOBX bez jakékoli námahy online – s naším bezplatným konfigurátorem produktů a korpusů. Tak získáte ověřené a kompletní seznamy artiklů pro vaši nabídku zákazníkům.

Konstrukce

Konfigurátor korpusů vám pomůže při konstrukci korpusu a vygeneruje jeho trojrozměrné 3D zobrazení. S integrovaným konfigurátorem produktů naleznete vhodné varianty MERIVOBX. Naše datová služba CAD/CAM vám kromě toho poskytne data v nejběžnějších formátech pro váš konstrukční software.

Objednávka

Jednoduše odešlete své seznamy artiklů z konfigurátoru produktů a korpusů přímo do online obchodu vašeho prodejce. Pro urychlení vašich konfigurací MERIVOBX spravujte své různé projekty a předlohy s veškerým pohodlím v sekci „Mé projekty“ a „Má knihovna“.

Účinná i šetrná pomůcka při každém úkonu

Ve společnosti Blum vám poskytujeme podporu v průběhu veškerého procesního řetězce – od marketingu přes plánování a výběr výrobků, až po poprodejní servis. Využijte pro vaše projekty s MERIVOBX naše služby, které jsou z uživatelského hlediska příjemné a vyhovující.

Výroba

Urychlete svůj výrobní proces s pomocí našich konfigurátorů, a rovněž s našimi vhodnými pomůckami pro zpracování. Svě výsledky plánování jednoduše převeďte prostřednictvím BXF souborů do MINIPRESS s EASYSTICK.

Montáž

Chcete naše kování montovat a seřizovat optimálně? Naše montážní aplikace EASY ASSEMBLY pro chytré telefony a tablety představuje výbornou pomůcku v případě dotazů, týkajících se montáže a seřízení. Obsahuje návody k montáži a videofilmy o montáži všech našich výrobků.

Poprodejní servis

Naši podporu vám budeme ochotně poskytovat rovněž po koupi MERIVOBX. Váš osobní kontaktní partner firmy Blum se vám bude věnovat a pomůže vám v případě veškerých dotazů k našim výrobkům a službám.



Krok za krokem od nápadu k výsledku



BOXFIX E-M



Šablona s trny pro MERIVOBX

Šablony a montážní pomůcky

S našimi šablonami máte k dispozici každodenní pomůcky k montáži MERIVOBX, se kterými se velice snadno zachází, a které se ještě navíc dokonale osvědčí v dílně i u zákazníka – a tvoří tak perfektní kombinaci preciznosti a praktického užítku.

MINIPRESS top s EASYSTICK je optimální ke zpracování pro veškeré typy postupů při vrtání na korpusu i čelu. S novou generací strojů můžete realizovat veškerá vertikální i horizontální vrtání. V kombinaci s EASYSTICK se automaticky vypočtou naprosto přesné pozice vrtání a pravítka i suport s vrtáky budou samostatně najíždět do správných pozic. Plánujte Box systém MERIVOBX s veškerým pohodlím v konfigurátoru korpusů Blum a převádějte svá data plánování s pomocí USB do EASYSTICK. EASYSTICK následně najede do naprosto přesných pozic a krok za krokem bude indikovat vrtání. Každé vrtání tak bude dokonale přesné a montáž kování se zjednoduší.





A bright, modern kitchen with a woman sitting on a black stool at a long wooden counter. A man is standing in the background near a large window, smiling. The kitchen features a light-colored cabinet with a pull-out drawer containing various kitchen items. The floor is made of light wood in a herringbone pattern. The lighting is warm and natural, with sunlight streaming in from the windows.

moving ideas

Věříme, že skvělé nápady hýbou světem. Abyste mohli uskutečnit své kreativní nápady, nabízíme vám inovativní kování, inspirativní řešení nábytku, a rovněž vhodné služby. Pohání nás vaše potřeby, celosvětové trendy i naše společná vize vyšší kvality bydlení. Pojďme společně realizovat vynikající nápady.



Kvalita bydlení

V oblasti každodenního používání nábytku přispíváme k vyššímu komfortu a dokonalejším funkcím.



Sortiment

Vše společně a nerozdílně: díky univerzální paletě našich produktů budete realizovat aktuální i budoucí trendy v oblasti bydlení.



Inspirace

Celosvětově provádíme sledování trendů v oblasti bydlení, a rovněž výzkum pro řešení nábytku zítřka. O své poznatky se s vámi ochotně dělíme.



Inovace

Jsme stále v pohybu. S obrovským očekáváním, naplněni badatelským nadšením, pro vás vyvíjíme nové produkty a nové služby.



Služby

Při vaší každodenní práci vám poskytujeme podporu v podobě servisních služeb, šitých na míru vašim procesům.



Kvalita

Neustále se snažíme zdokonalovat jak naše výrobky a služby, tak i sebe samotné.



Důvěra

My neseme plnou odpovědnost. Za naše partnerství, naše spolupracovníky, za společnost a životní prostředí.

Naši tradici zahájil pan Julius Blum v roce 1952. Tehdy vyráběl ozuby, které sloužily jako ochrana pro koně před sklouznutím. Instalovaly se na koňské podkovy. Dnes dodáváme inovativní kování zákazníkům ve více než 120 zemích.

Blum, s.r.o.
tel.: +420 281090161
e-mail: posta.cz@blum.com
www.blum.com

Julius Blum GmbH
Výrobce kování
6973 Höchst, Rakousko
tel.: +43 5578 705-0
fax: +43 5578 705-44
e-mail: info@blum.com
www.blum.com

Naše střediska a výrobní závody v Rakousku, Polsku a v Číně mají níže uvedené certifikáty.
Náš výrobní závod v USA má certifikát ISO 9001.
Náš výrobní závod v Brazílii má certifikáty ISO 9001 a ISO 14001.



 **blum**®



Look for our
FSC™-certified
products

Veškerý obsah podléhá autorským právům firmy Blum.
Technické změny a změny ve výrobním sortimentu jsou vyhrazeny.
IDNR: 499.508.9 · EP-538/1 CS-CZ/12.21