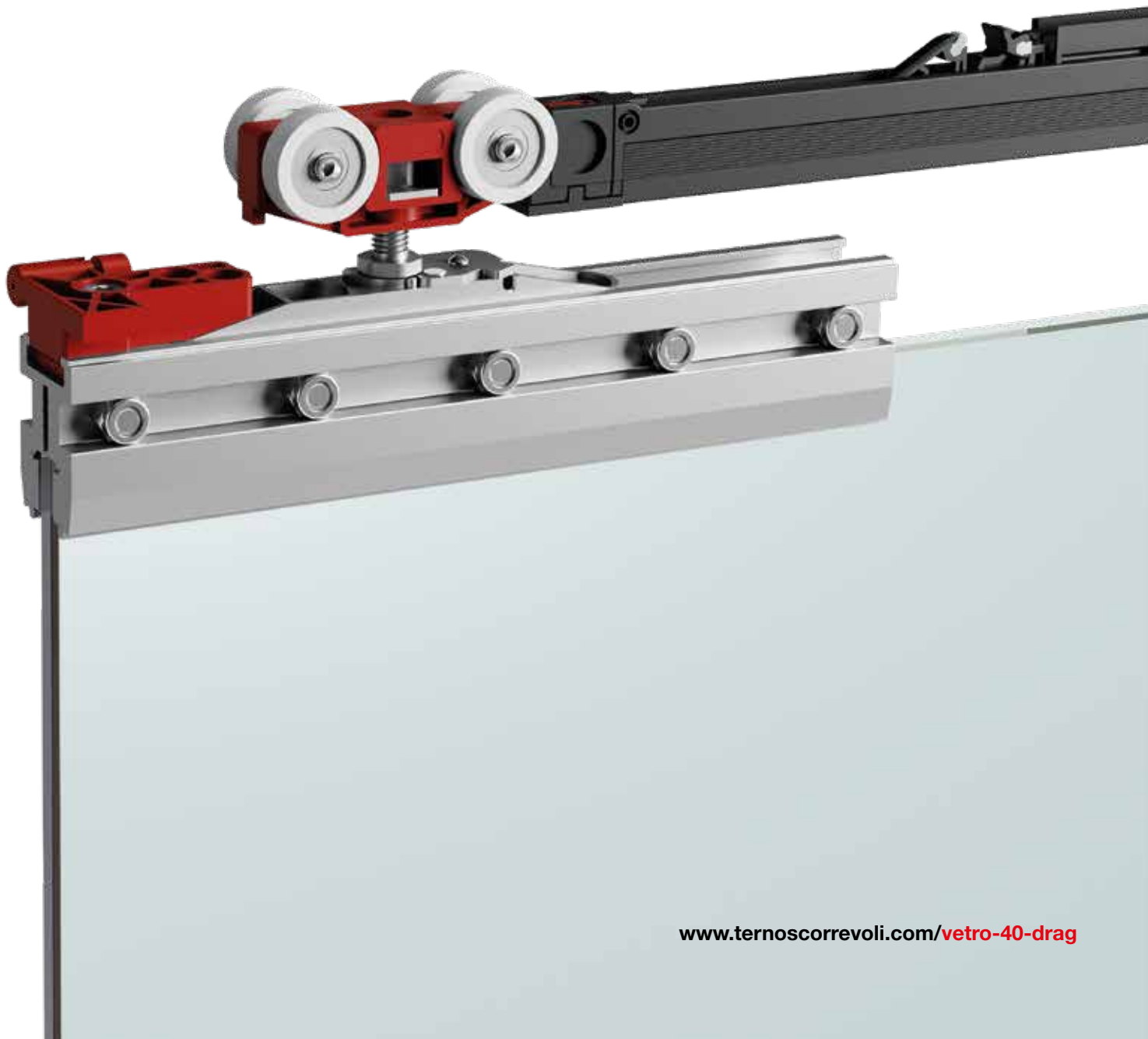




# Vetro 40 Drag

Mechanisms for manual telescopic glass doors  
Meccanismi per porte in vetro a trascinamento



# Vetro 40 Drag

**PATENTED**

Mechanisms for manual telescopic glass doors.

Meccanismi per porte in vetro a trascinamento.



## Sliding system suitable for drag glass door

**Vetro 40 Drag** is a sliding system suitable for drag glass door with a **reduced height clamp** (only 40 mm). The system is available with full-length clamping system that can be cut to size at a later time.

The system is compatible with monolithic or laminated glass, with thicknesses of 8-8,7 (5/16") mm and 10-10,7 mm (3/8").

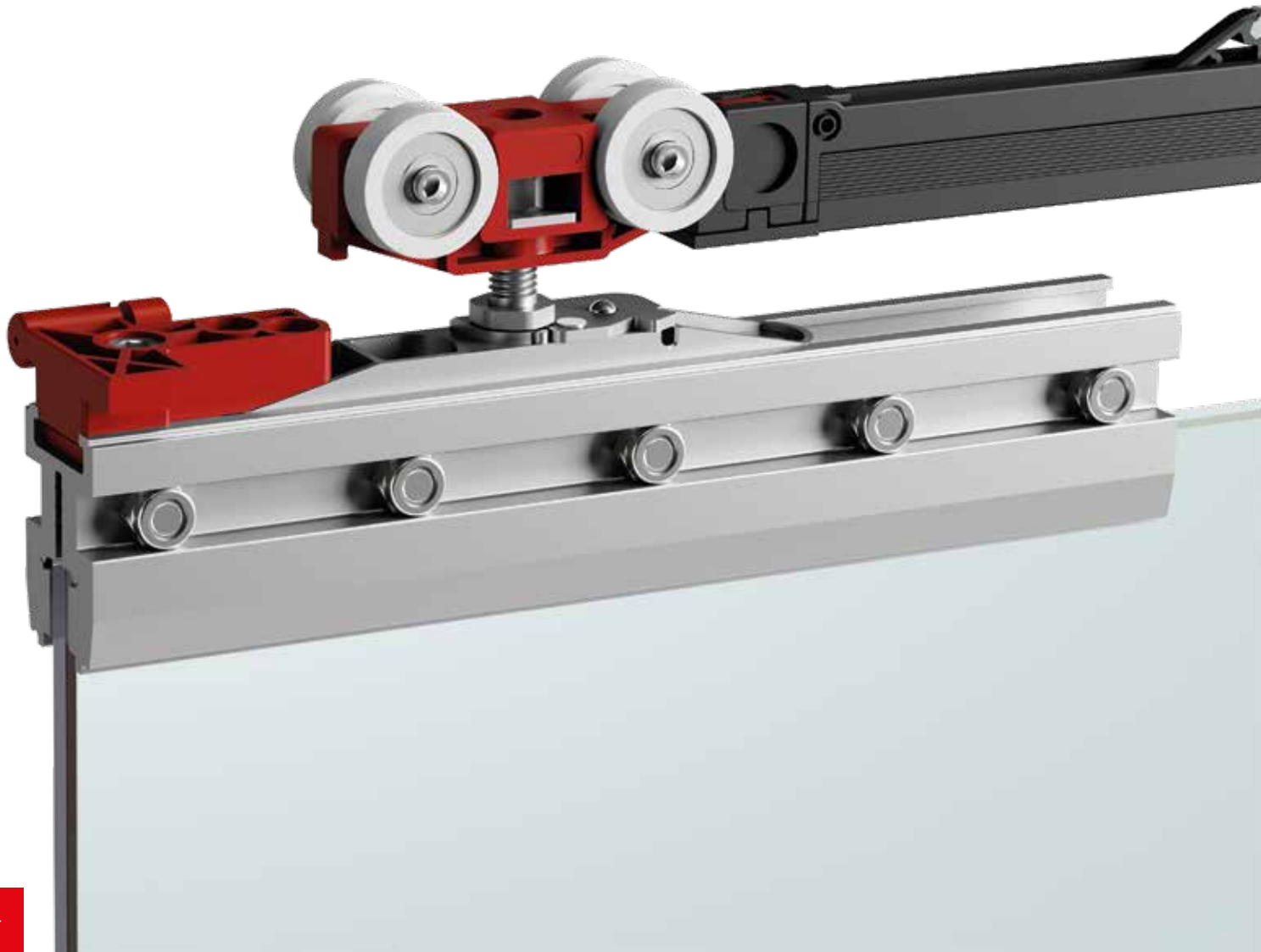
**Vetro 40 Drag** integrates the new sliding trolleys with **Fluid** technology: the movement turns out to be extremely soft, in opening and closing, for a constantly improved user experience.




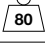
## Sistema scorrevole per porte in vetro a trascinamento

**Vetro 40 Drag** è il sistema scorrevole per porte in vetro a trascinamento con **pinza ad altezza ridotta** (solo 40 mm). Il sistema è disponibile con pinza a tutta lunghezza: la pinza può essere successivamente tagliata a misura.

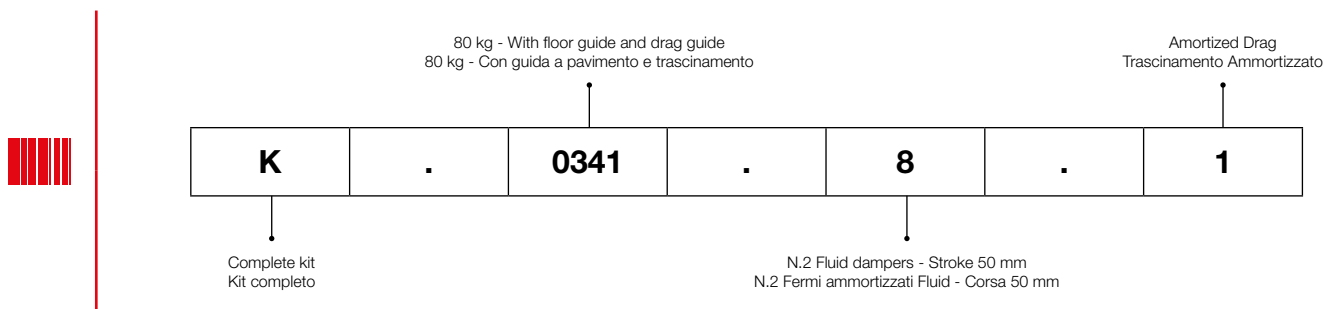
Il sistema è compatibile con vetri monolitici o stratificati, con spessori da 8-8,7 mm (5/16") e 10-10,7 mm (3/8").

**Vetro 40 Drag** integra i nuovi scorrevoli con tecnologia **Fluid**: il movimento risulta così estremamente morbido, in apertura e in chiusura, per un'esperienza ancora migliore.



<b>Vetro 40 Drag</b>		COMPLETE BOX KIT / KIT COMPLETO IN SCATOLA		
<b>K</b>	Complete kit for N°1 manual telescopic glass door / Kit completo per N°1 porta in vetro a trascinamento			
	<b>0341</b>	 With floor guide and drag guide Con guida a pavimento e trascinamento	<b>A</b>	
	<b>0342</b>	 With drag guide Con guida a trascinamento	<b>B</b>	
	<b>0343</b>	 Without guides Senza guida	<b>C</b>	
			<b>8</b>	N.2 Fluid dampers - Stroke 50 mm N.2 Fermi ammortizzati Fluid - Corsa 50 mm
				<b>1</b> Amortized Drag Trascinamento Ammortizzato

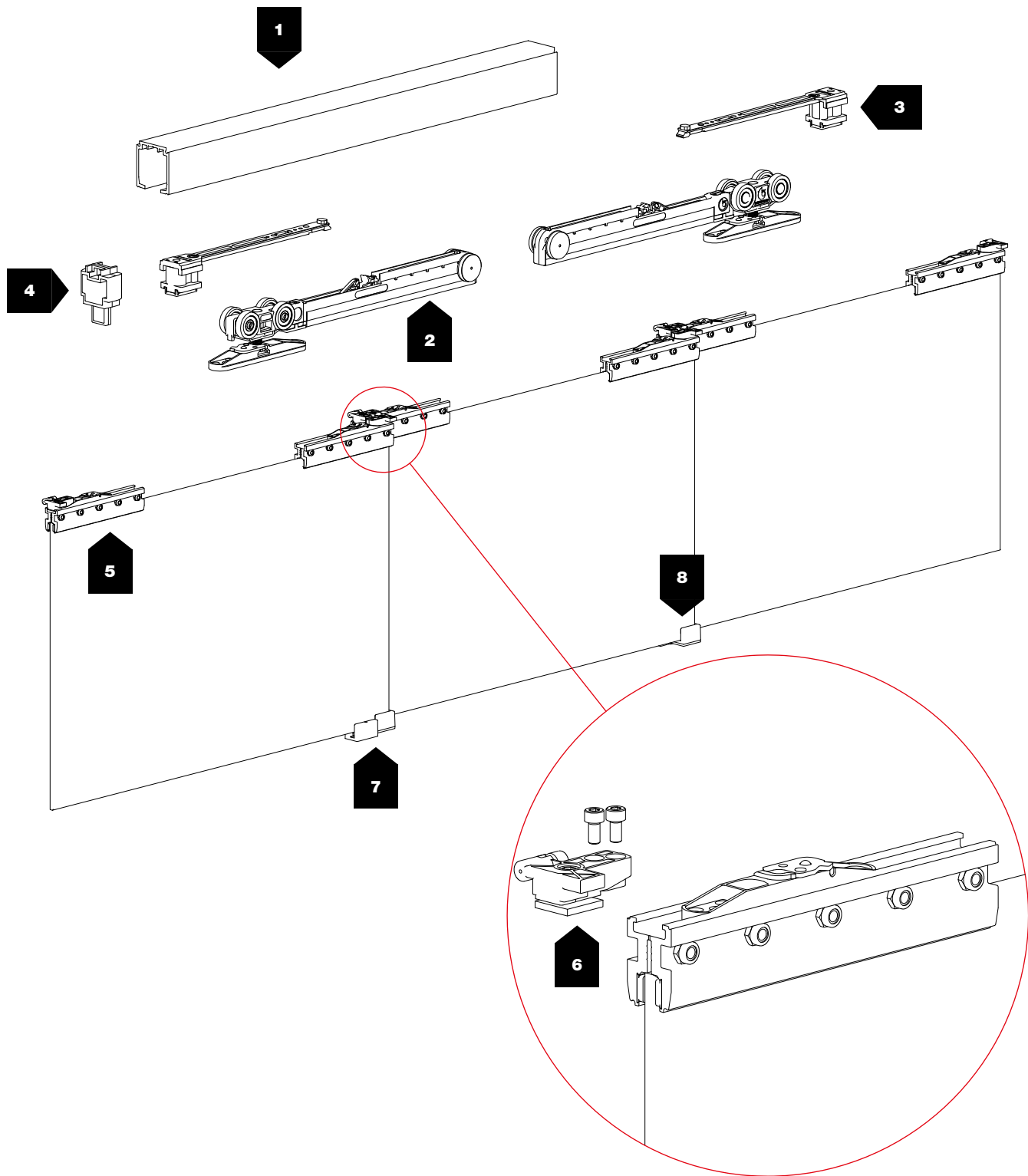
EXAMPLE / ESEMPIO



<b>Tracks / Binari</b>		ALUMINUM FINISHES CODES / CODICI FINITURE ALLUMINIO		
CODE / CODICE	FINISH COLOR / COLORE FINITURA			
<b>8 01 0.0</b> .....		<b>01 A</b>	Anodized Silver / Argento	<b>STANDARD</b>
<b>8 02 0.0</b> .....		<b>02 AS</b>	Brushed Anodized Silver / Argento Spazzolato	

# Vetro 40 Drag

Manual telescopic glass doors  
Porte a trascinamento in vetro



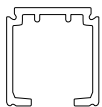
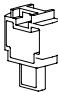

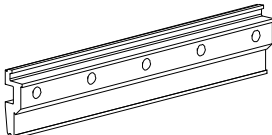
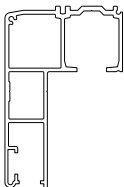
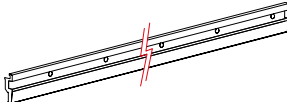

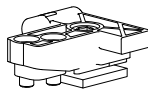
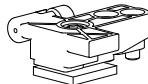
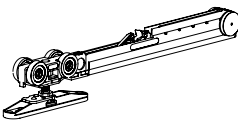
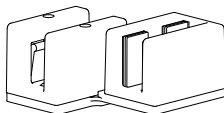
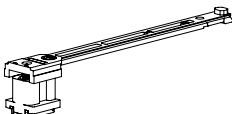
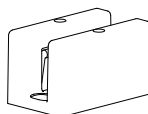
8-8,7 ÷ 10-10,7 mm



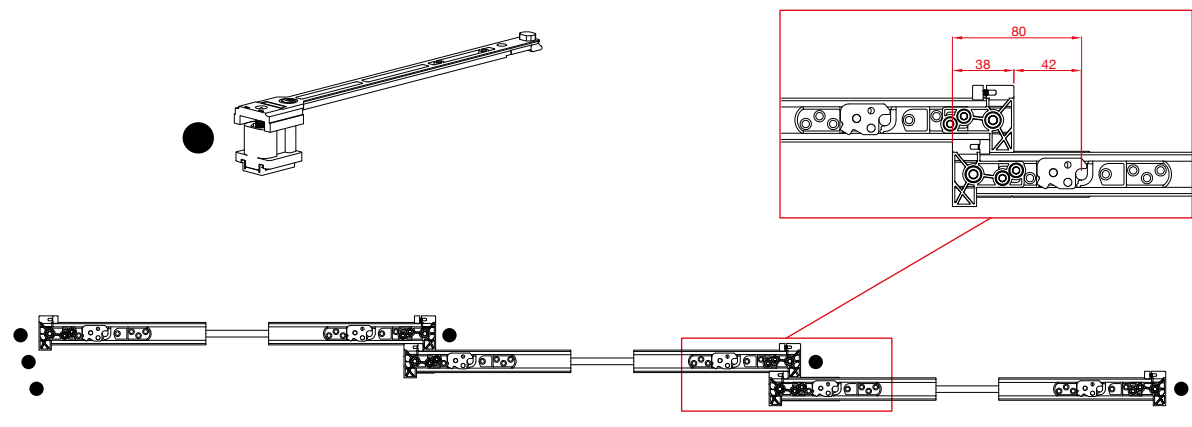
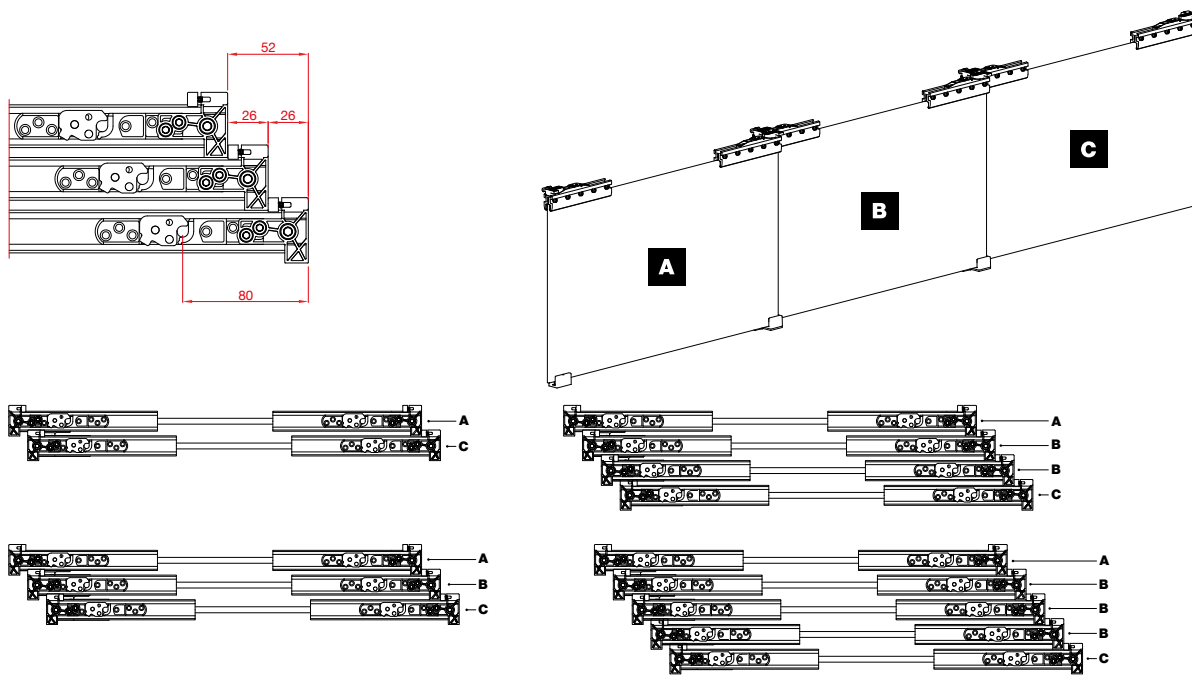
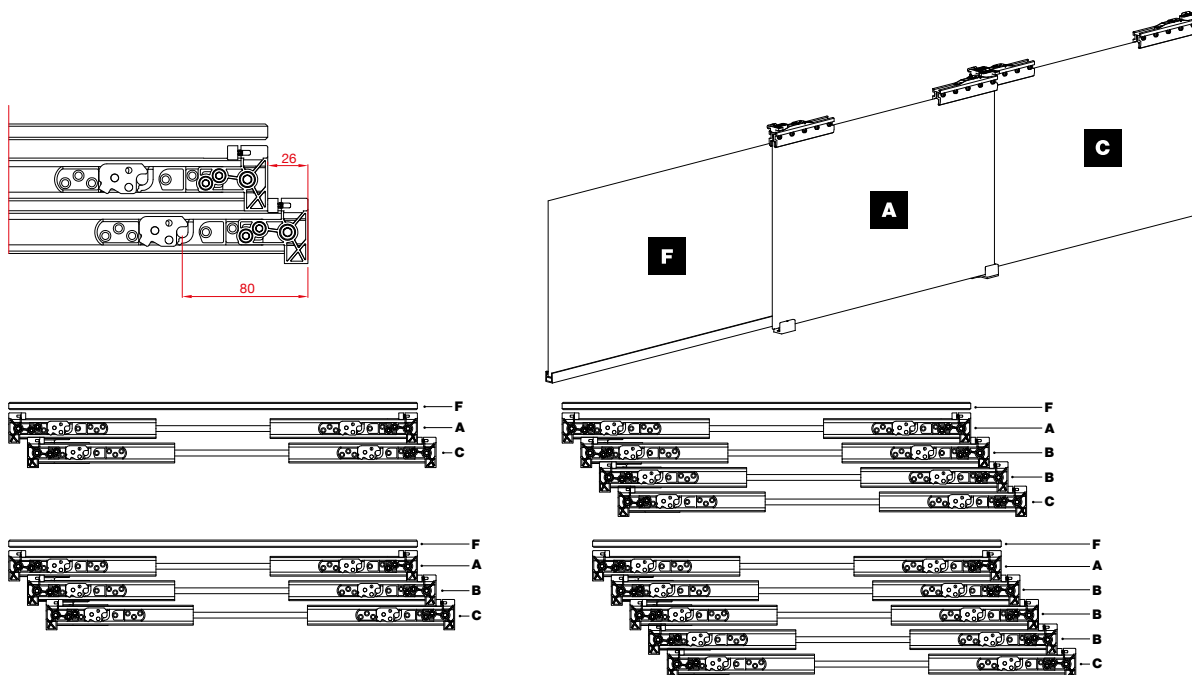
80 kg



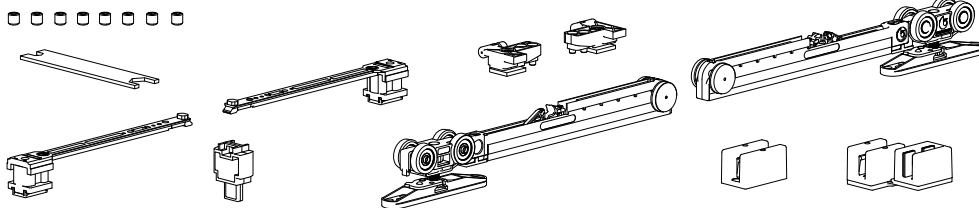
10 mm

N°			kg		N°			kg	
1	1280 8 01 0.01280		-		4	3347		-	
	1770 8 01 0.01770		-		5	1712/020		-	
	1750 8 02 0.01750		-			1712/060		-	
						1712/070			
1712/080									
1712/090									
1712/100									
1712/120									
1712/150									
266		-		6	1661-DX		-		
					1661-SX		-		
2	3395/V40		80		7	1485		80	
3	3387		80	FLUID NEW	8	1483		80	

## SYSTEMS DESCRIPTION / DESCRIZIONI SISTEMI





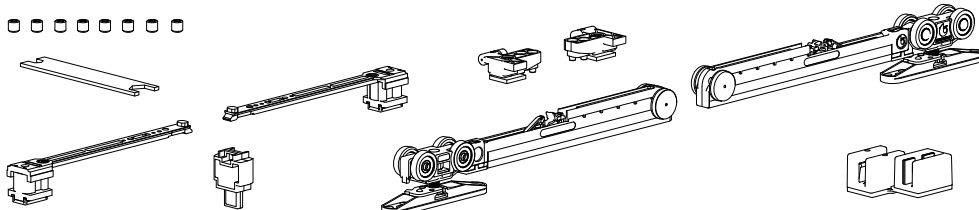


**50 mm**

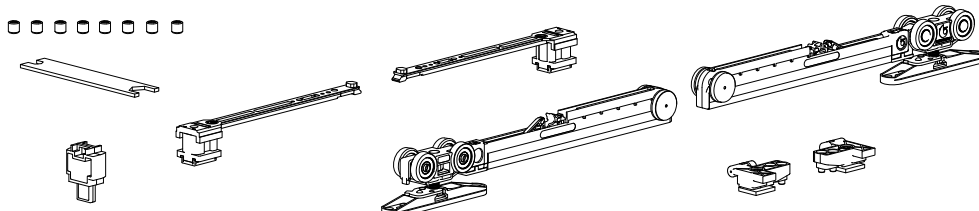
N.2 Fluid dampers  
N.2 Fermi ammortizzati  
**FLUID** Fluid

Ball bearings  
Cuscinetti a sfera

OLD CODE	NEW CODE				
-	K.0341.8.1	<b>A</b> 8-8,7 mm (5/16") 10-10,7 mm (3/8")	<b>80 kg</b>	Min. 700 mm	5x



OLD CODE	NEW CODE				
-	K.0342.8.1	<b>B</b> 8-8,7 mm (5/16") 10-10,7 mm (3/8")	<b>80 kg</b>	Min. 700 mm	5x



OLD CODE	NEW CODE				
-	K.0343.8.1	<b>C</b> 8-8,7 mm (5/16") 10-10,7 mm (3/8")	<b>80 kg</b>	Min. 700 mm	5x

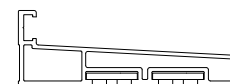
## FIXING WALL / FISSAGGIO A PARETE



ART. 122



ART. 1652



ART. 1770

## SEAL / GUARNIZIONE

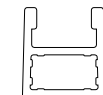


ART. 324  
KIT=10 mt



ART. 266  
KIT=10 mt

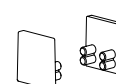
## TRACKS / BINARI



ART. 1738  
(8 mm - 5/16")



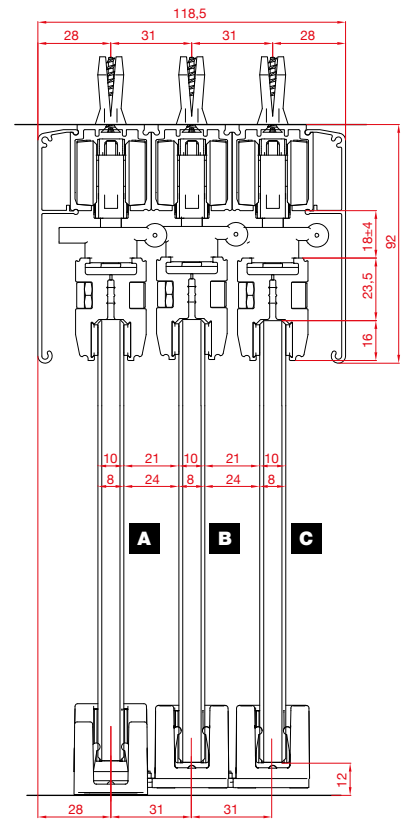
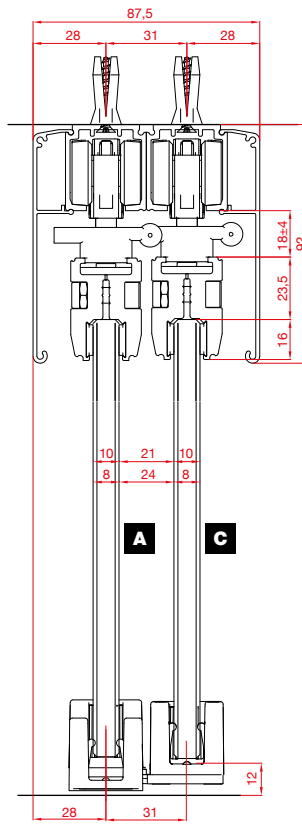
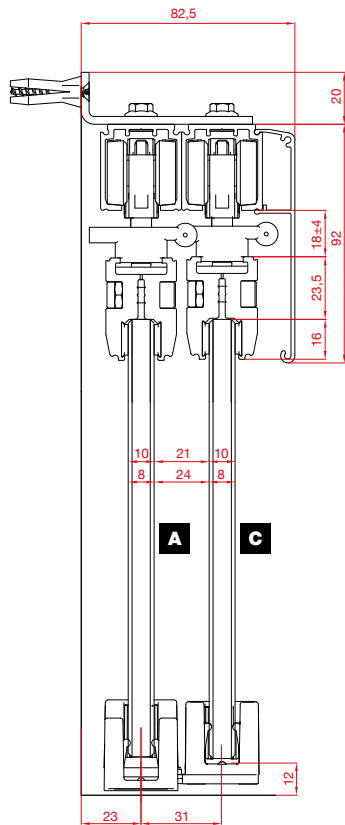
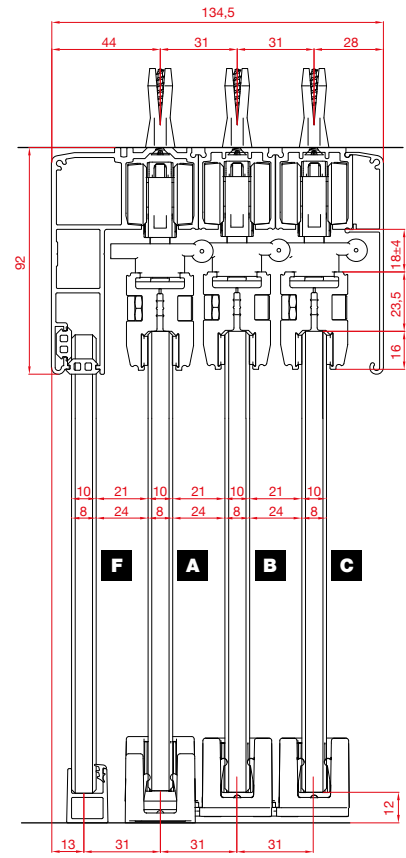
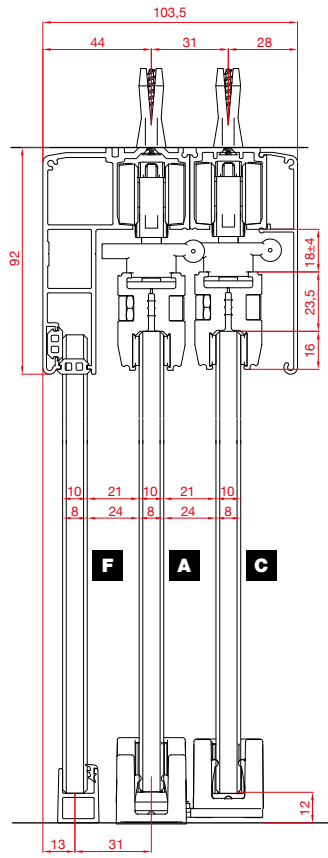
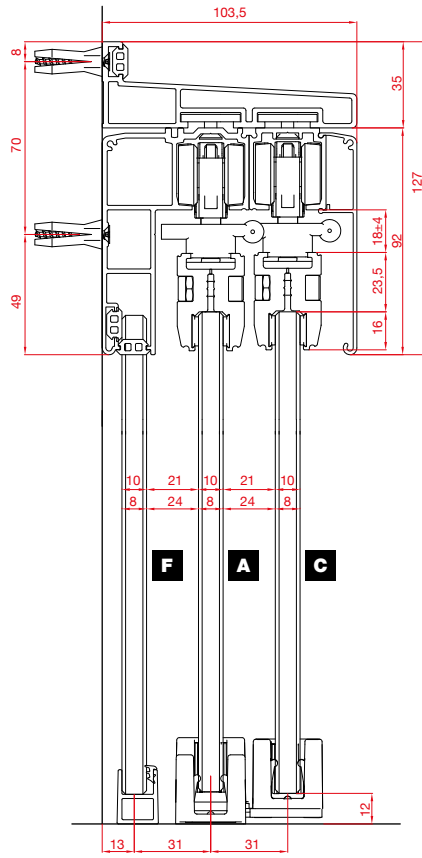
ART. 1740  
(10 mm - 3/8")



**OPTIONAL**  
ART. 1735  
(End Caps / Tappi)

## MEASUREMENTS DESCRIPTION / DESCRIZIONI MISURE

FLUID





## **Terno Scorrevoli S.p.A.**

**Via Ravenna, 4 - 20814 Varedo (MB) ITALY  
Phone +39 0362 543001 - Fax +39 0362 582290**

**[terno@ternoscorrevoli.com](mailto:terno@ternoscorrevoli.com)  
[www.ternoscorrevoli.com](http://www.ternoscorrevoli.com)**