

# System Push to open pro otvírání dveří bez úchytek

- ▶ Pomůcky pro zpracování
- ▶ Vrtací šablona pro varianty Push to open k zapuštění

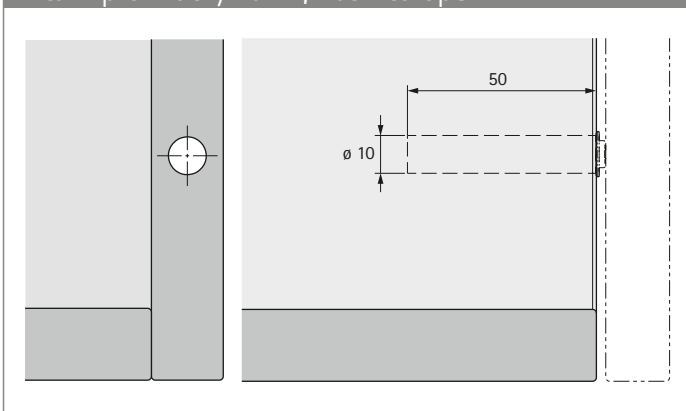
## Vrtací šablona pro Push to open



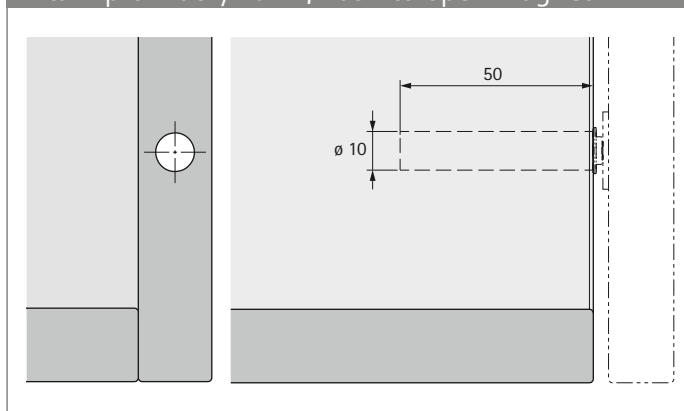
- ▶ K vyvrtání horizontálního otvoru do korpusu pro varianty Push to open k zapuštění
- ▶ Univerzální pro všechny tloušťky materiálu
- ▶ S dorazem pro hloubku vrtání
- ▶ Vrtací pouzdro z tvrzené oceli

| Obj. číslo | Bal. |
|------------|------|
| 9 207 524  | 1 ks |

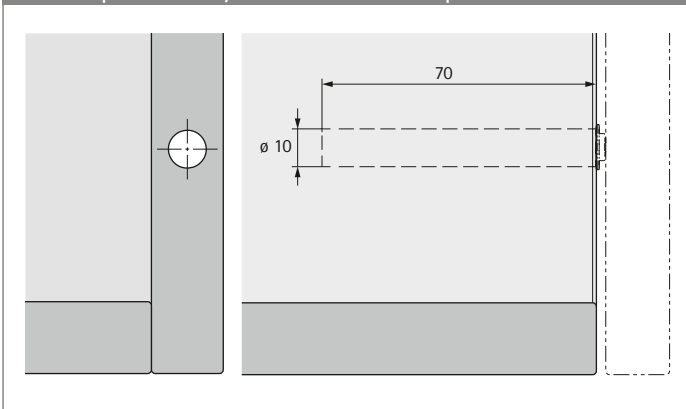
### Vrtání pro krátký zdvih, Push to open Pin



### Vrtání pro krátký zdvih, Push to open Magnet



### Vrtání pro dlouhý zdvih, Push to open Pin



### Vrtání pro dlouhý zdvih, Push to open Magnet

