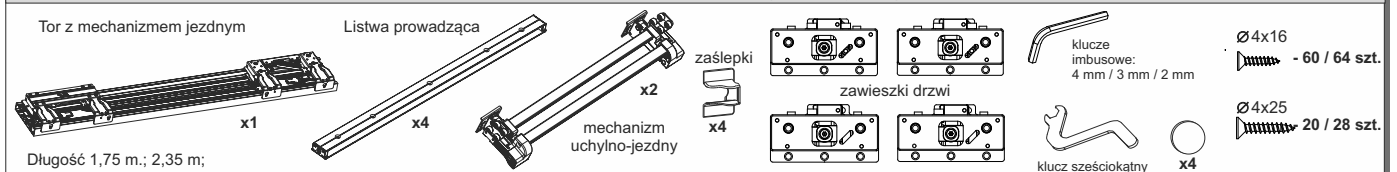


Tor [mm]	Zakres szerokości świata otworu korpusu D [mm]	Zakres szerokości skrzydła drzwi d [mm]	Wysokość skrzydła drzwi h [mm]
1750	1150÷1750	600÷900	≤ 1000
2350	1750÷2350	900÷1200	≤ 1500

ELEMENTY SKŁADOWE

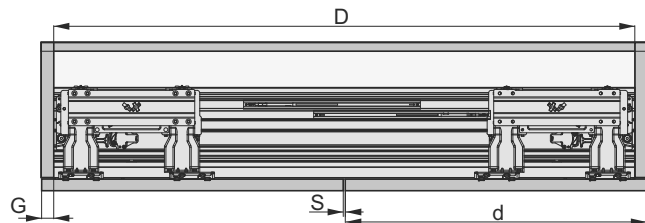
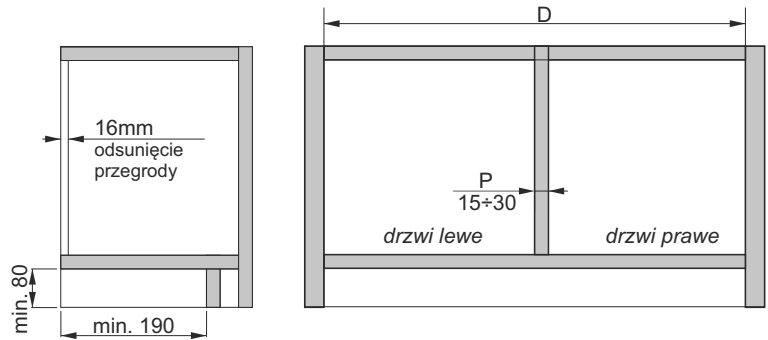
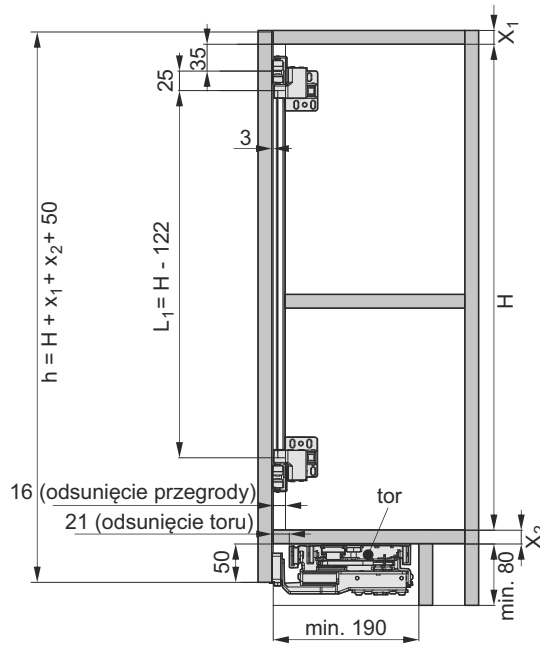
Zestaw CONCORDIA (2 skrzydła)





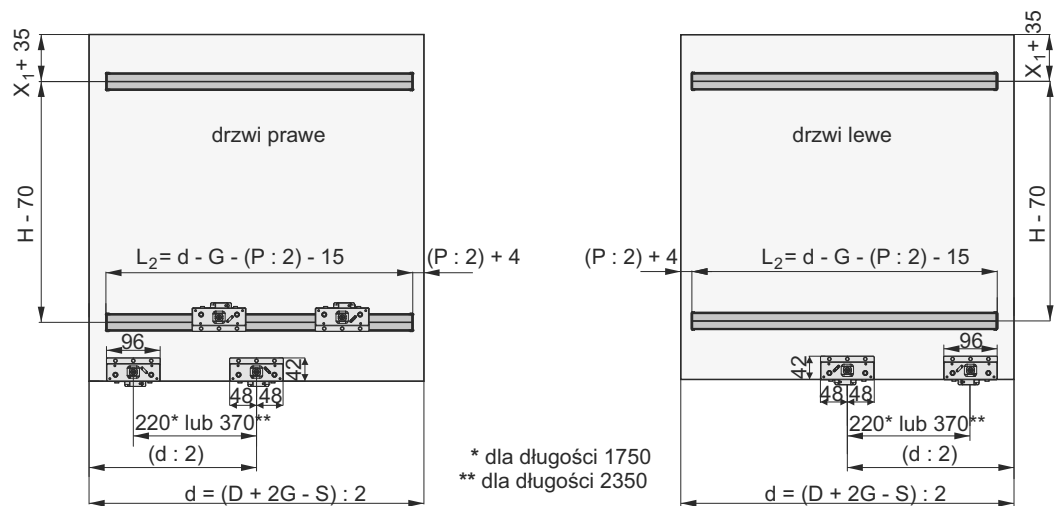
Tor montowany od dołu

Wymiary korpusu



- H - wysokość światła otworu
- h - wysokość skrzydła drzwi
- x_1 - grubość wieńca górnego
- x_2 - grubość wieńca dolnego
- L_1 - długość drążka mechanizmu
- P - grubość przegrody pionowej (15+30 mm)
- D - szerokość światła otworu korpusu
- S - szczelina (3+5 mm)
- G - nałożenie drzwi na bok korpusu (-3+25 mm)
- d - szerokość drzwi
- L_2 - długość listwy prowadzącej

Wymiary drzwi

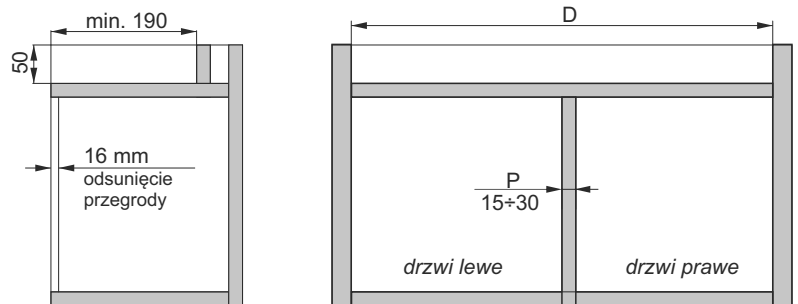
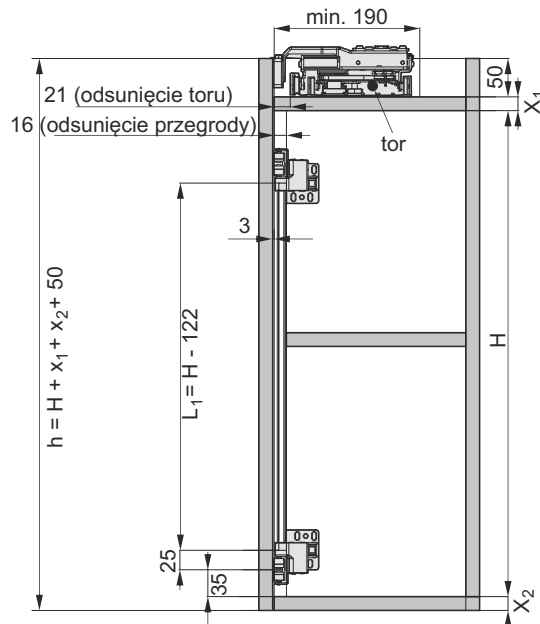


* dla długości 1750
** dla długości 2350

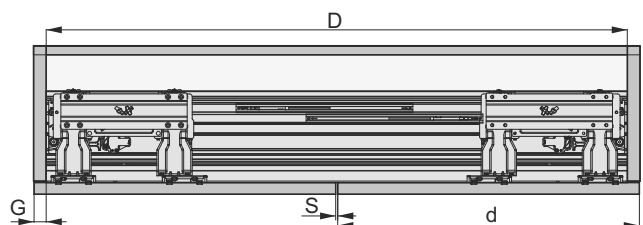


Tor montowany od góry

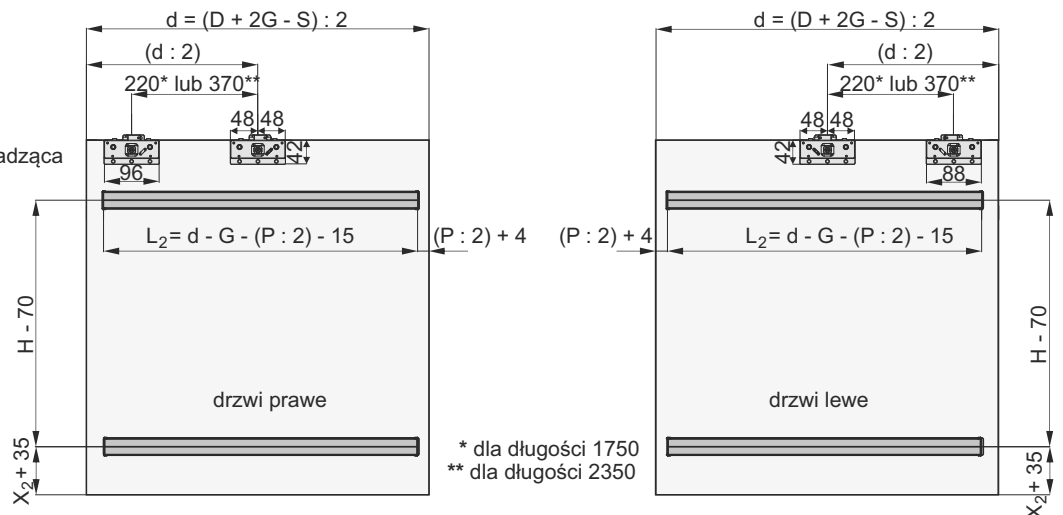
Wymiary korpusu



- H - wysokość światła otworu
- h - wysokość skrzydła drzwi
- x₁ - grubość wieńca górnego
- x₂ - grubość wieńca dolnego
- L₁ - długość drążka mechanizmu
- P - grubość przegrody pionowej (15+30 mm)
- D - szerokość światła otworu korpusu
- S - szczelina (3+5 mm)
- G - nałożenie drzwi na bok korpusu (-3+25 mm)
- d - szerokość drzwi
- L₂ - długość listwy prowadzącej

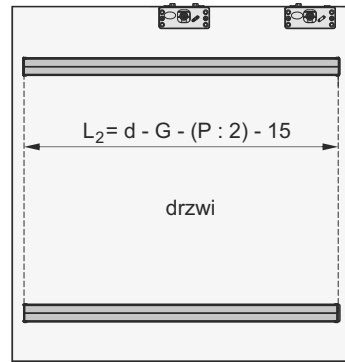
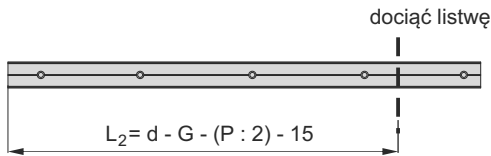
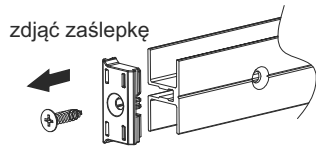


Wymiary drzwi



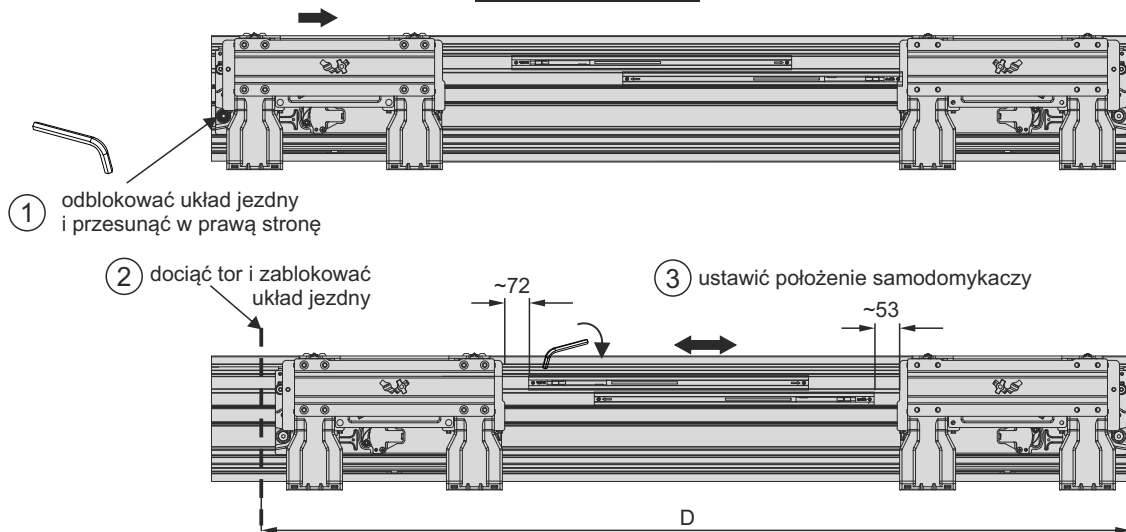


Docinanie listwy prowadzącej



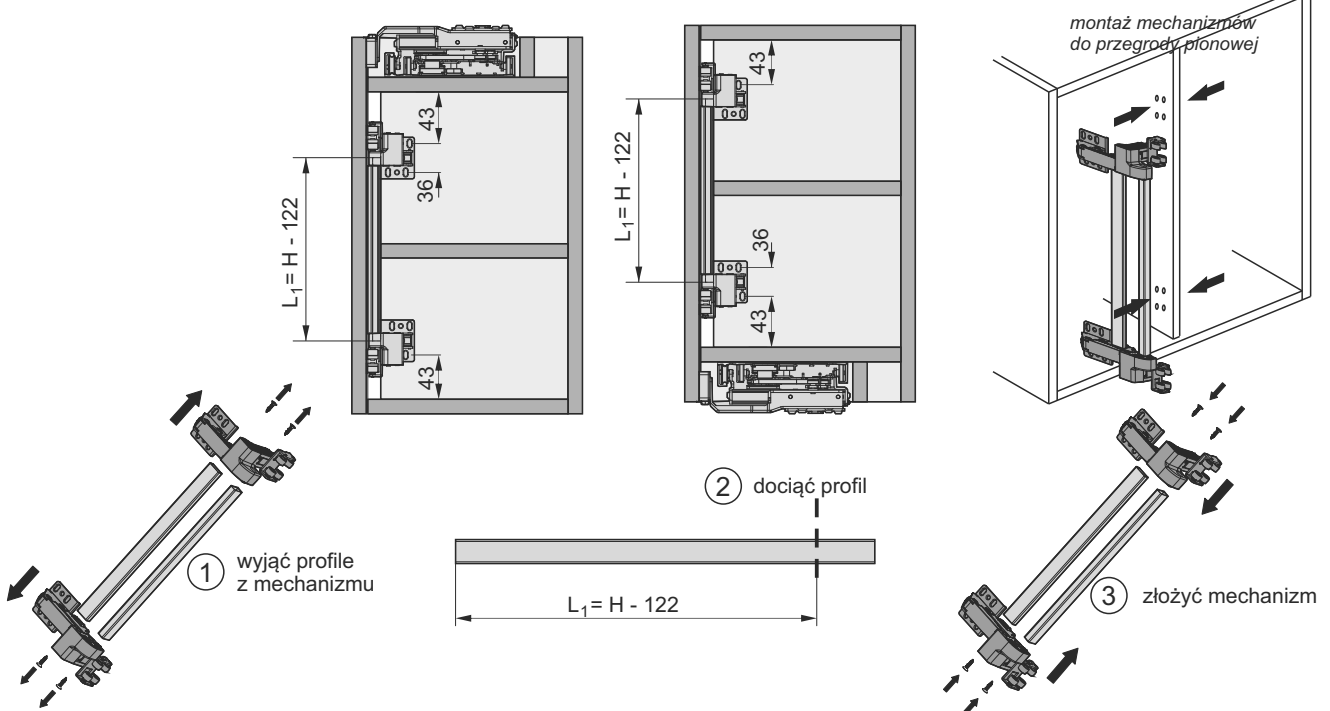
zamontować listwy na skrzydłach drzwi

Docinanie toru



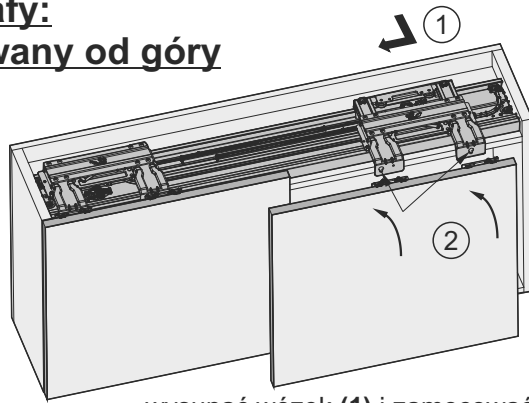
UWAGA! Przy docinaniu toru, uważać aby opiłki nie dostały się do układu jezdnygo

Docinanie profili w mechanizmie uchylno-jezdny

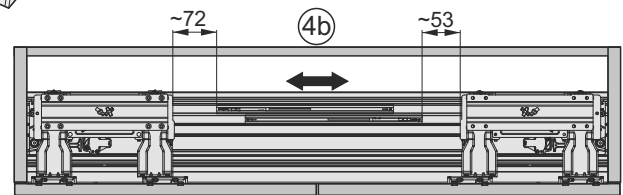
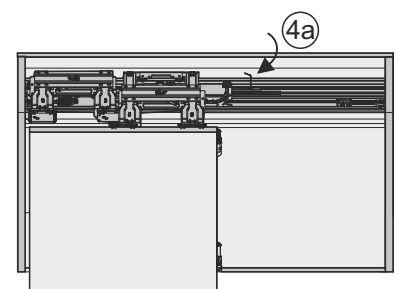
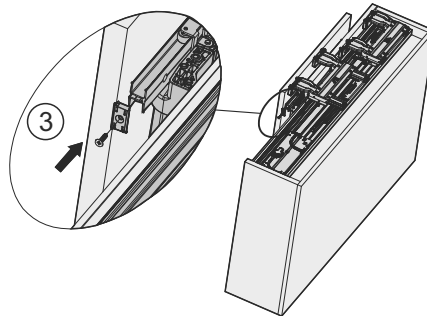
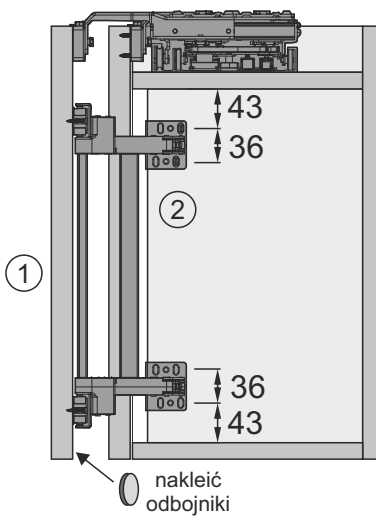
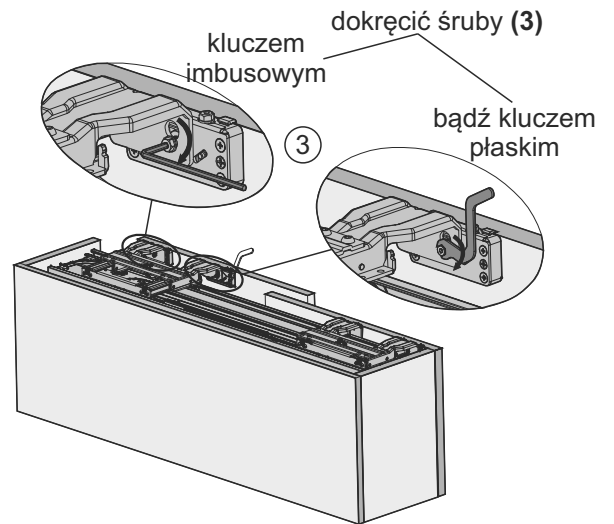




**Montaż szafy:
tor montowany od góry**

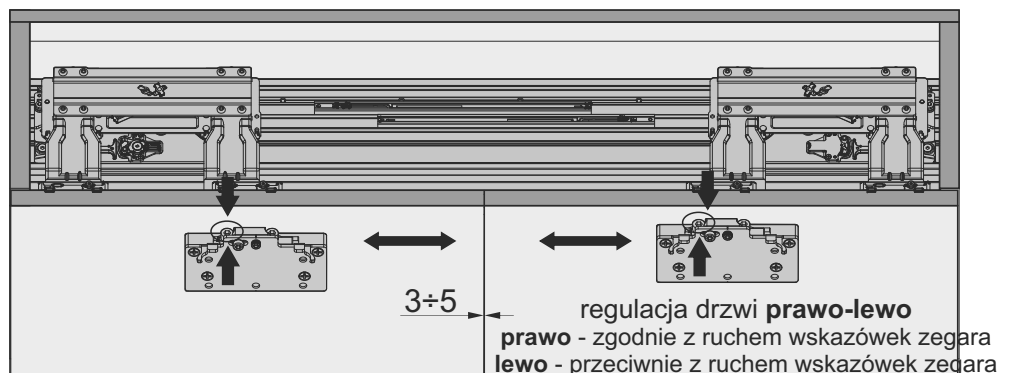
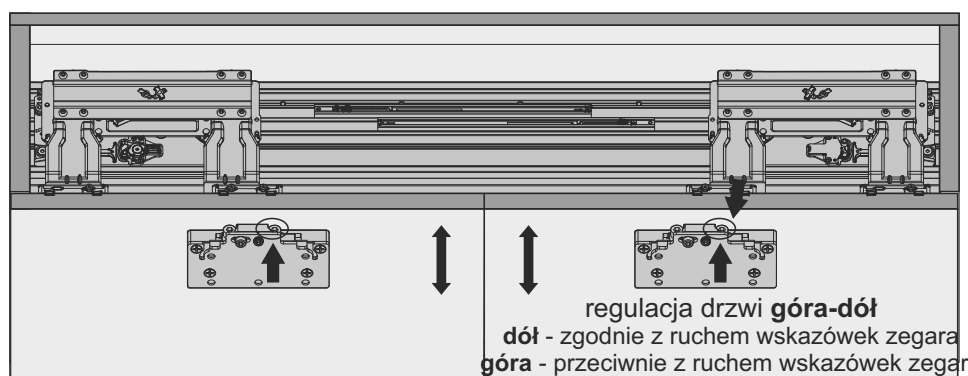
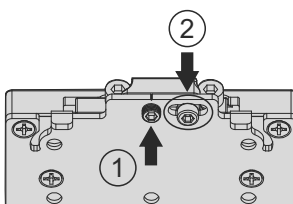
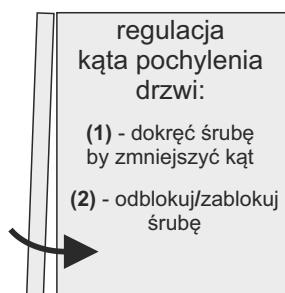


wysunąć wózek (1) i zamocować zawieszki w otwory wózków mechanizmu jezdnych (2)



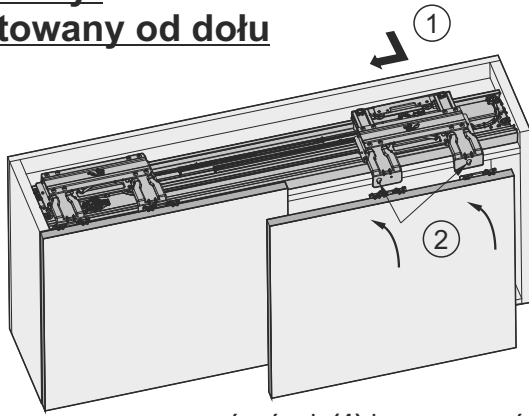
Otworzyć drzwi i wsunąć rolki układu uchylno-jezdnego w listwy prowadzące (1). Ustalić położenie zawiasów, przykręcić (pozycja w której wózki płynnie chodzą w listwie) i dokręcić (2). Wkręcić zaślepki w listwę prowadzącą (3). Na otwartych drzwiach ustalić położenie samodomykacza (4).

Regulacja położenia drzwi

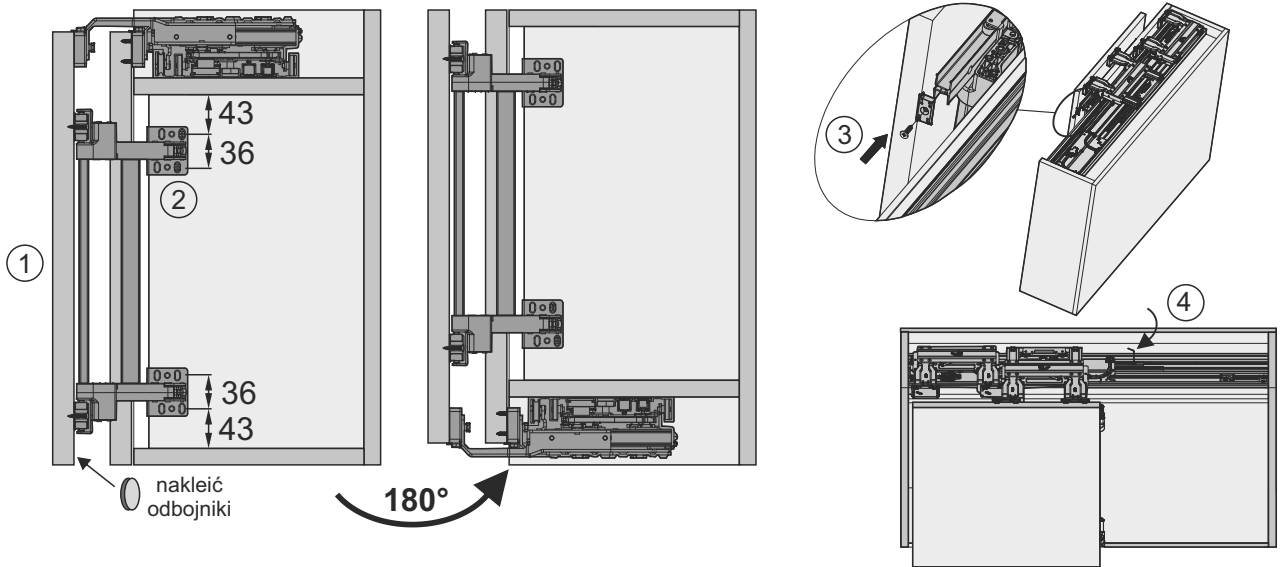
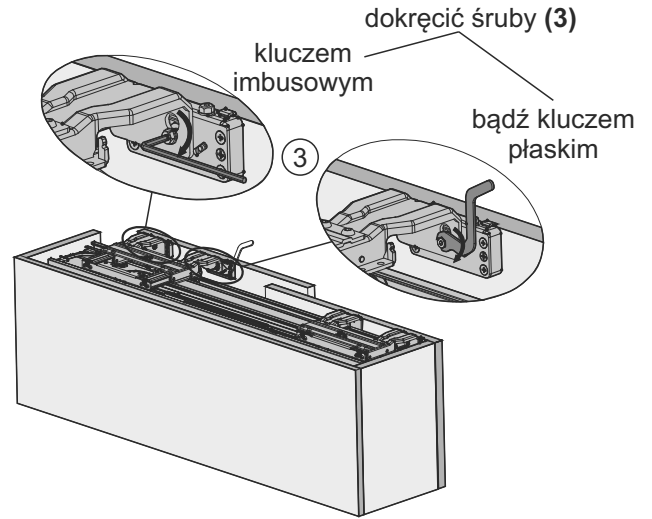




**Montaż szafy:
tor montowany od dołu**



wysunąć wózek (1) i zamocować zawieszki w otwory wózków mechanizmu jezdno (2)



Otworzyć drzwi i wsunąć rolki układu uchylno-jezdno w listwy prowadzące (1). Ustalić położenie zawiasów, przykręcić (pozycja w której wózki płynnie chodzą w listwie) i dokręcić (2). Wkręcić zaślepki w listwę prowadzącą (3). Na otwartych drzwiach ustalić położenie samodomykacza (4). Obrócić szafkę o 180 stopni (5)

Regulacja położenia drzwi

