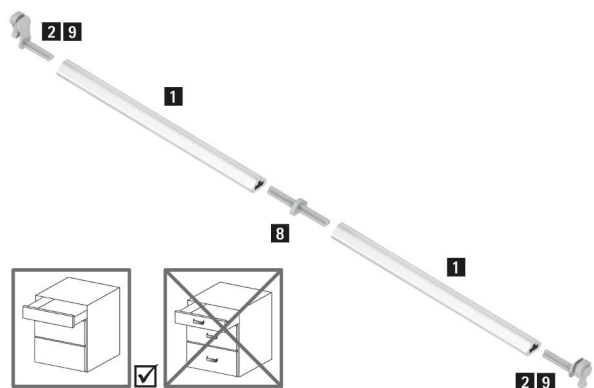


Systemy výsuvů pro dřevěné zásuvky

- ▶ Příslušenství pro výsuvy Quadro
- ▶ Synchronizace a vícenásobná synchronizace

Synchronizace pro Quadro 25, V6 a 4D V6 s Push to open



Synchronizační tyč:

- ▶ Lze zkrátit na potřebnou délku, délka 2000 mm
- ▶ Hliník eloxovaný

Spojka:

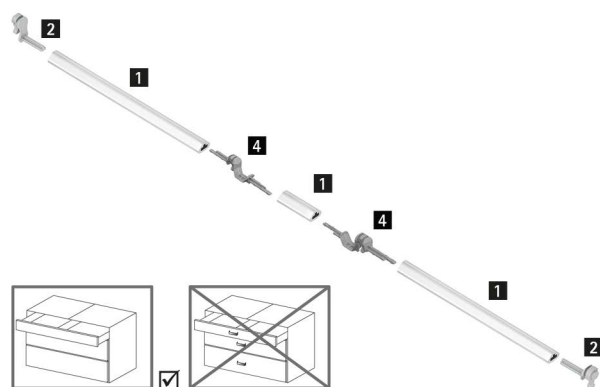
- ▶ K prodloužení synchronizační tyče a optimalizaci prořezu
- ▶ Plast šedý

Adaptér:

- ▶ Typ A pro Quadro V6 a 4D V6
- ▶ Typ C pro Quadro 25
- ▶ Plast šedý

Položka	Obj. číslo	Bal.
1 Synchronizační tyč	9 236 718	1/100 ks
2 Adaptér typ A	9 219 966	1/200 ks
8 Spojka	9 221 295	1/20 ks
9 Adaptér Typ C	9 254 549	1/200 ks

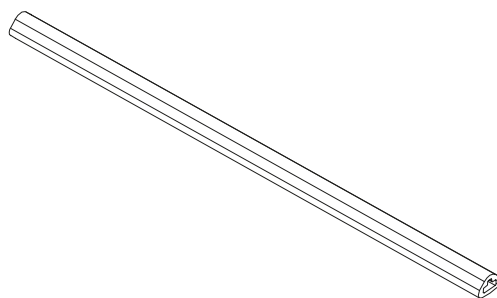
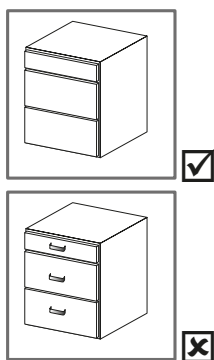
Vícenásobná synchronizace pro Quadro V6 a 4D V6 s Push to open



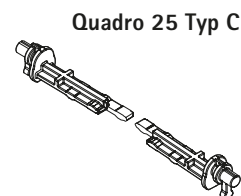
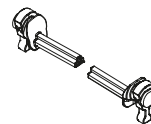
- ▶ Doporučujeme použít pro dvě nebo tři zásuvky spojené jedním čelem
- ▶ Nelze použít s částečnými výsuvy Quadro 25
- ▶ Hliník eloxovaný, plast šedý

Položka	Obj. číslo	Bal.
1 Synchronizační tyč	9 236 718	1/100 ks
2 Adaptér typ A	9 219 966	1/200 ks
4 Adaptér 2-stranný typ A	9 236 526	1/20 ks

Push to open s přidavnou synchronizací



Quadro V6 Typ A
Quadro 4D V6 Typ A



Quadro 25 Typ C

Upozornění

- ▶ Kritéria kvality

610

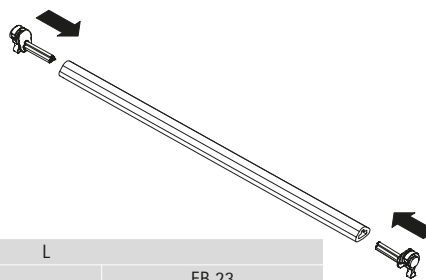
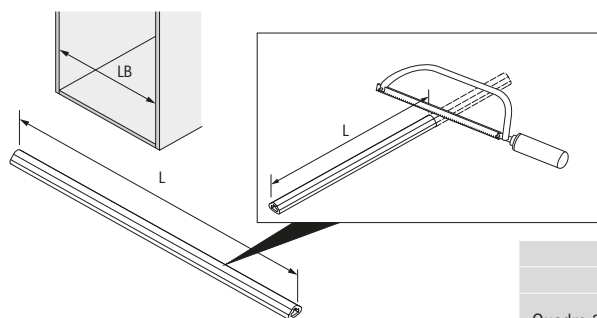


hettich.com/short/7b4b34

Systemy výsuvů pro dřevěné zásuvky

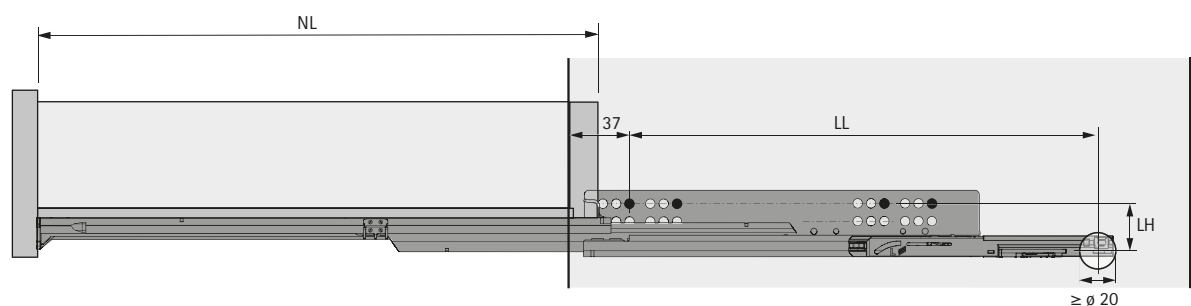
- ▶ Příslušenství pro výsuvy Quadro
- ▶ Synchronizace a vícenásobná synchronizace

Rozměry přířezů tyče pro synchronizaci a vícenásobnou synchronizaci

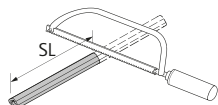


L				
EB 20			EB 23	
Quadro 25	Quadro V6	Quadro 4D V6	Quadro 25	Quadro V6
LB - 89	LB - 89	LB - 93	LB - 95	LB - 95

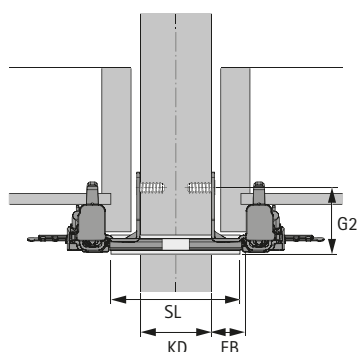
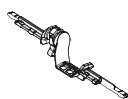
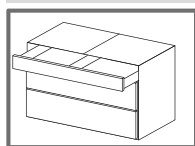
Řez synchronizace a vícenásobné synchronizace



Rozměry přířezů tyče pro vícenásobnou synchronizaci



Quadro V6:
 $SL = KD + 2 \times EB - 6$
Quadro 4D V6:
 $SL = KD + 2 \times EB - 2$



Rozměry přířezů tyče pro vícenásobnou synchronizaci

Quadro V6															G2 mm	
NL mm	250	300	320	350	380	400	420	450	480	500	520	550	580	600	Quadro V6	40
LL mm	209	257	257	302	341	341	371	371	395	395	437	437	443	443	Quadro 4D V6	40

Quadro 4D V6															LH mm	
NL mm	250	300	320	350	380	400	420	450	480	500	520	550	580	600	Quadro V6	33
LL mm	209	257	257	302	341	341	371	371	437	437	437	437	443	443	Quadro 4D V6	33