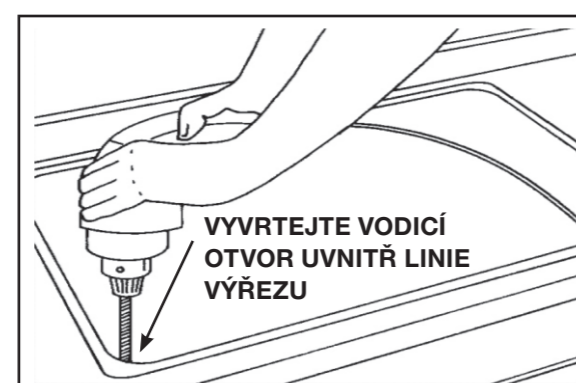
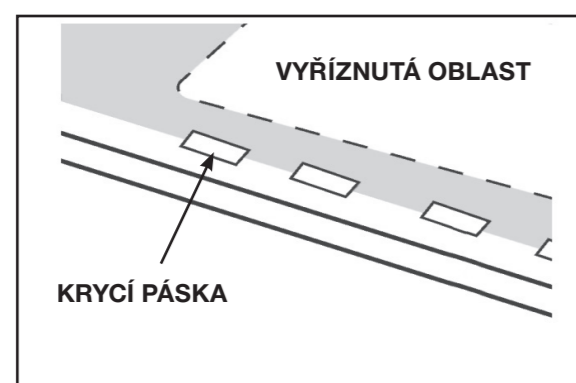


# StrongSinks



**1.** Určete správný obrys tištěné šablony pro dřez, který chcete instalovat. Opatrně vystříhnete obrys a vnitřní část šablony vyhodíte. Položte papírovou šablonu na horní plochu pracovní desky a pečlivě ji umístěte tam, kam chcete umístit dřez. Při umísťování šablony berte v úvahu panely skříněk a lišty pod nimi a dbejte na to, aby byl zajištěn dostatečný přístup pro připojení vodovodní baterie. Připevněte šablonu na místo pomocí krycí pásky a tužkou pečlivě obkreslete vnitřek šablony. Šablonu vyjměte a zlikvidujte.

**2.** Vyvrtejte vodici otvor uvnitř línie výřezu.

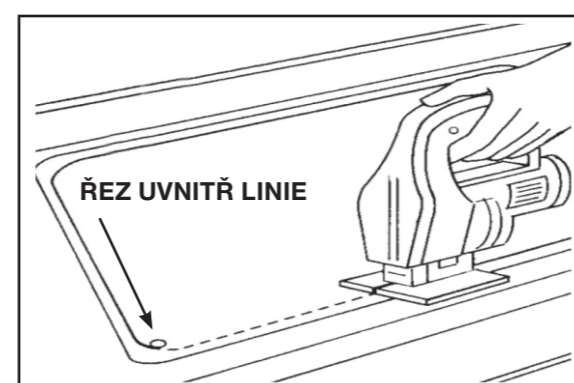
### Nebo

Obratle dřez a umístěte jej na kuchyňskou linku. Umístěte dřez zepředu dozadu a zprava doleva tak, aby mísa nezasahovala do skříněk pod ním. Obkreslete tužkou vnější okraj dřezu a odeberte dřez z kuchyňské linky. Odměřte 8 až 10 mm od původního obrysu dřezu a nakreslete druhou čáru uvnitř první.

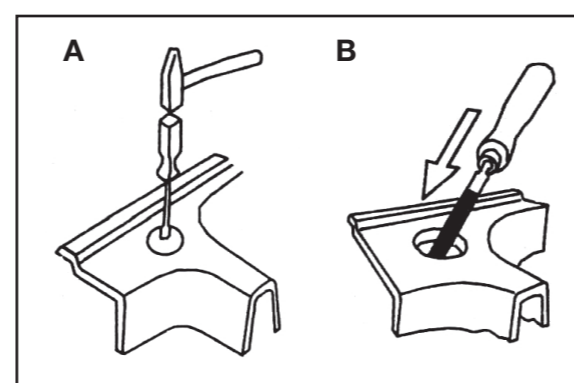
### ROZMĚRY VÝŘEZU DŘEZU

Model	Délka	Šířka
491377	840 mm	480 mm
491378 a 491380	980 mm	480 mm
491379 a 491382	760 mm	480 mm
491381	595 mm	480 mm
491384	520 mm	444 mm
491383	420 mm	444 mm

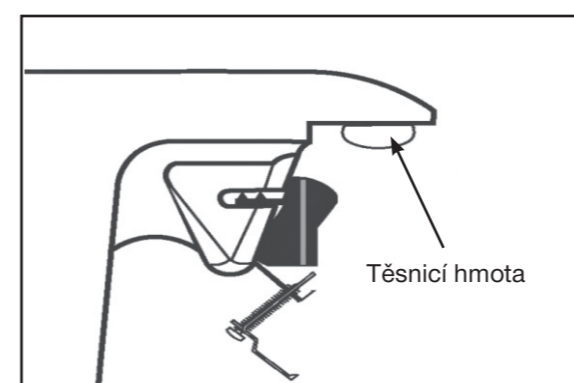
## Pokyny a šablony pro montáž vestavného kuchyňského dřezu



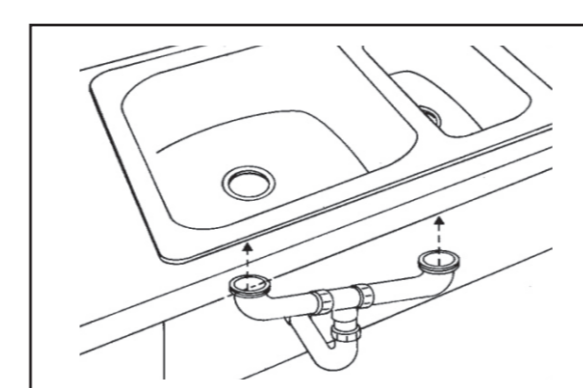
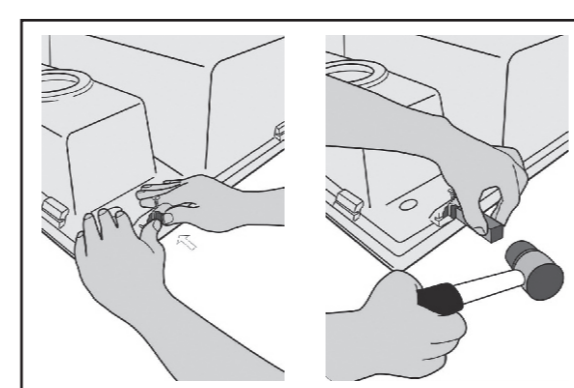
**3.** Pomocí „přimočará pily“ vyřízněte vnitřní stranu výřezu. Zkušební montáží dřezu zkontrolujte správné vložení.



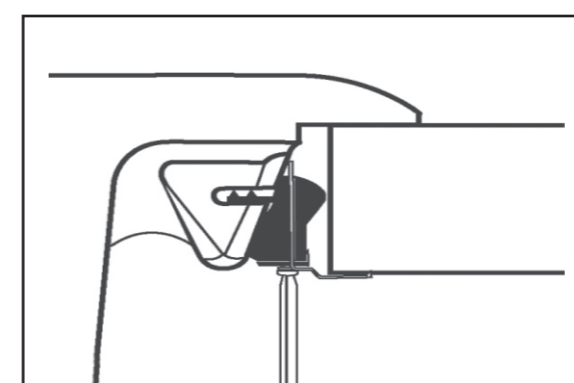
**4.** (A) Určete, který z předem označených otvorů pro vodovodní baterii o průměru 35 mm budete potřebovat. Podepřete dřez zespodu a umístěte podpěru asi 15 až 20 mm vlevo a vpravo od předvrtaných otvorů pro vodovodní baterii. Poté otvor opatrně vyrazte malým dlátem nebo šroubovákem. (B) Hrubé hrany otvorů lze vyhladit pomocí rašple. Pracujte pouze ve směru spodní strany dřezu, abyste zabránili odštipnutí povrchu dřezu.



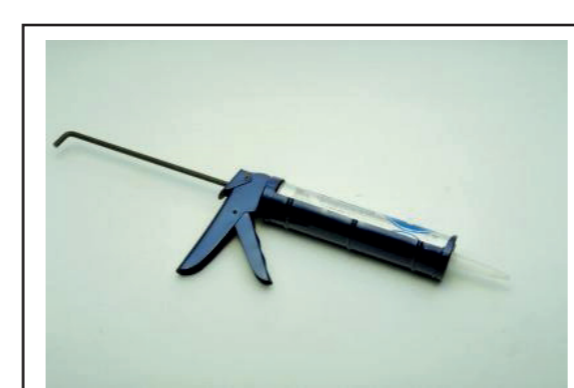
**5.** Na spodní stranu příruby dřezu naneste silikonový tmel (není součástí balení). Při konečné montáži se ujistěte, že je každá spona dřezu vytažena podle obrázku. Umístěte dřez do otvoru pracovní desky.



**7.** Podle potřeby proveďte připojení vodovodního a odpadního potrubí



**6.** Zajistěte dřez otočením spon dřezu do vyobrazené polohy a utáhněte šrouby vpředu, poté utáhněte zadní a boční šrouby.



**8.** Na spodní stranu okraje dřezu naneste rovnoměrnou vrstvu silikonu ve vzdálenosti 1/4 palce od vnějších hran okraje.

### Dřez v žulovém stylu – pokyny pro péči a čištění:

#### Každodenní čištění:

Umyjte dřez teplou vodou, měkkým hadříkem nebo nylonovou tkanou utěrkou bez abraziva a neabrazivním tekutým čisticím nebo mycím prostředkem. To lze provádět tak často, jak často používáte dřez.

#### Kovové oděrky nebo silné skvrny:

Dřez otřete měkkým hadříkem nebo neabrazivní tkanou nylonovou utěrkou a tekutým čisticím prostředkem. Tekutý čisticí prostředek nanášejte střídavě a lehce rozetřete. Opakujte podle potřeby, dokud není dřez čistý.

#### Tvrdá voda, usazeniny vápníku a vápna:

Otřete neabrazivní tkanou nylonovou utěrkou a bílým octem. Po 20 minutách opláchněte.

#### Nepoužívejte:

Abrazivní čisticí prostředky, abrazivní drátěnky nebo alkalické čisticí prostředky, např. čpavek.

### Potřebné nástroje:

- Pravítko / měřicí pásmo
- Krycí páska
- Kuchyňský silikonový tmel
- Kladívko
- Vrták
- Tužka
- Ochranné brýle
- Šroubovák
- Rašple NEBO škrabka
- Přimočará pila a vhodný kotouč (pokud je vyžadován výřez pro pracovní desku)

### ZKONTROLUJTE TĚSNOST:

- Přívodních trubek k vodovodní baterii
- Přívodních stoupacích trubek k uzavíracím ventilům nebo spodním přípojkám
- Naplňte dřez vodou a zkontrolujte, zda není kolem odtoku netěsný.
- Vypusťte vodu z dřezu a zkontrolujte případné úniky.
- Podle potřeby dotáhněte

491378, 491380

491377

491381, 491379

491382

491384

491383

