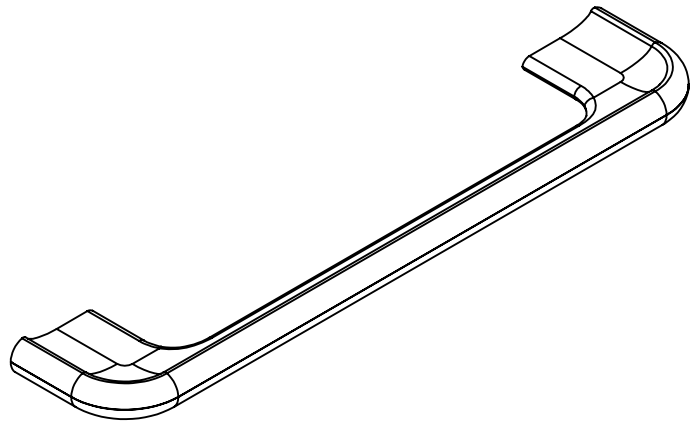
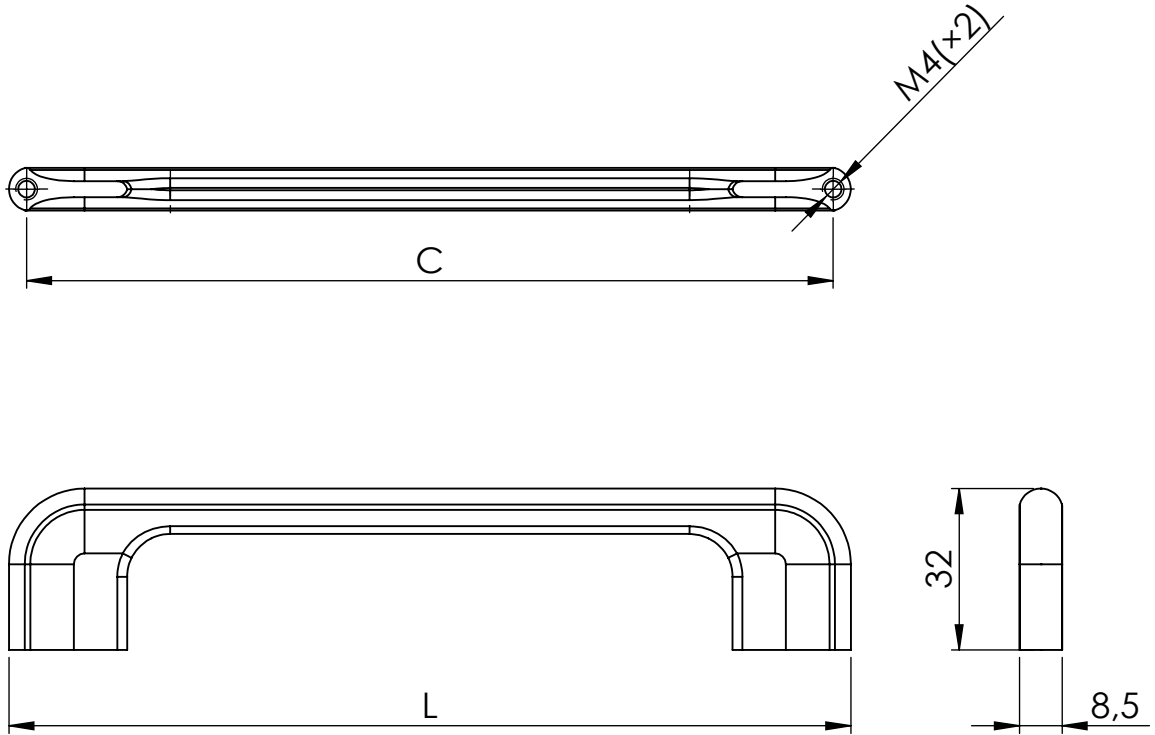


C (mm)	L (mm)
160	167
320	327



Demos

TOLERANCE

MATERIÁL

MĚŘÍTKO

REVIZE

ISO E



HMOTNOST (g)

KRESLIL

DATUM

NÁZEV:

Úchytka Tonk

Č. VÝKRESU

A4

LIST 1/1