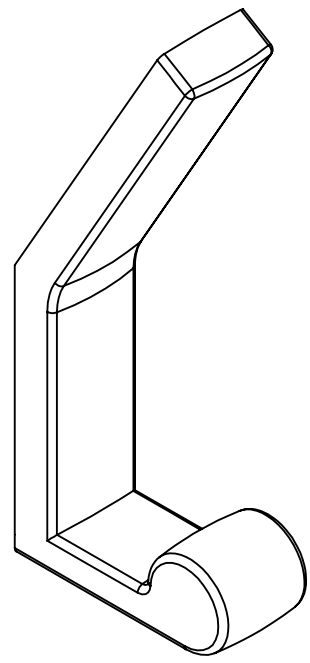
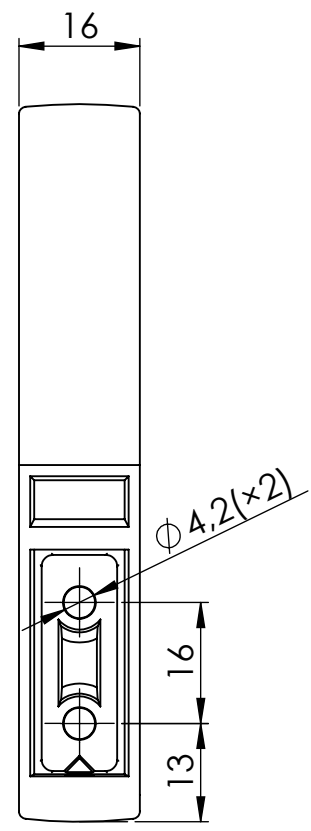
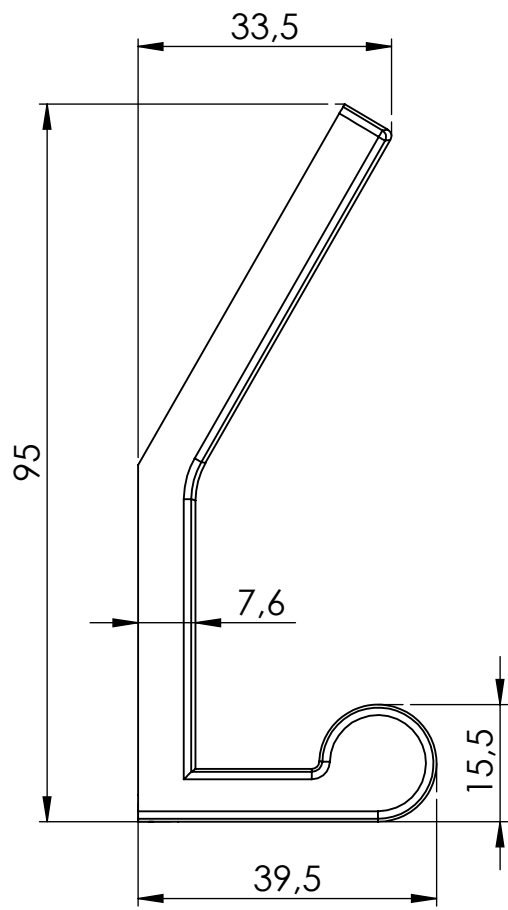


4 3 2 1

F  
E  
D  
C  
B  
A

F  
E  
D  
C  
B  
A



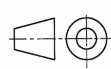
TOLERANCE

MATERIÁL

MĚŘÍTKO

REVIZE

ISO E



HMOTNOST (g)

KRESLIL

DATUM

NÁZEV:

Věšák Peri XL

Č. VÝKRESU

A4

LIST 1/1

4 3 2 1