

Montageanleitung Mounting instructions Instructions de montage

EKU

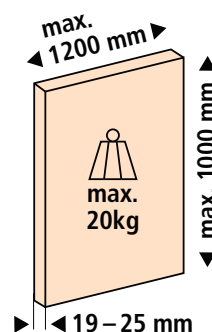
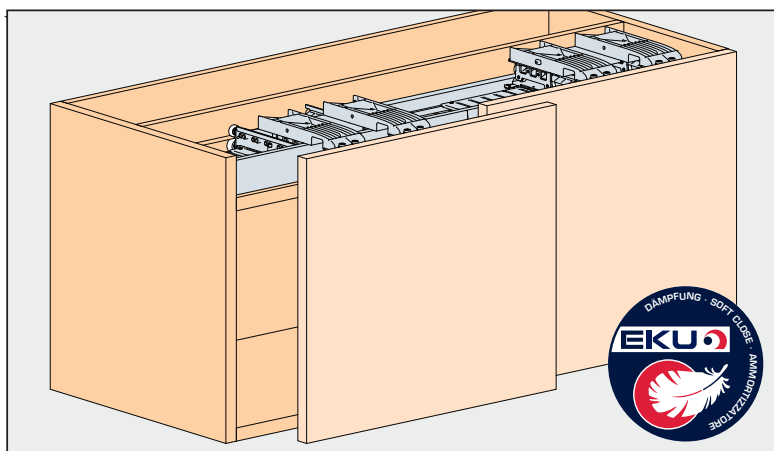
FRONTINO®

20 H OS Forslide (FS)

obenlaufend | top running | a scorrimento superiore



Schweizer Qualität - getestet nach EN 15706
Swiss Quality - tested in accordance with EN 15706
Qualité suisse - testée selon EN 15706



Garnituren/Sets/Guarniture

2 Türen Doors Ante	Typ OS1 = KAM 1200-1399 mm 053.3389.071	Typ OS4 = KAM 1800-1999 mm 053.3389.074			
	Typ OS2 = KAM 1400-1599 mm 053.3389.072	Typ OS5 = KAM 2000-2199 mm 053.3389.075			
	Typ OS3 = KAM 1600-1799 mm 053.3389.073	Typ OS6 = KAM 2200-2400 mm 053.3389.076			
1x		1x	8x	2x	8 x 25 mm
4x	2x	4x	14x	1x	2x
					58.5 x 15.5 mm

Abkürzungen/Abbreviations/Abbreviazioni

TH	Türhöhe	Door height	Altezza anta
TB	Türbreite	Door width	Larghezza anta
X	Bohrung Frontbefestigung	Drill hole front fixing	Foro fissaggio frontale
KP	Position Steuerkurve	Position radial cam	Posizione camma

Einbaugrößen/Installation dimensions/ Dimensioni di montaggio

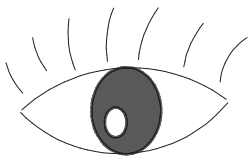
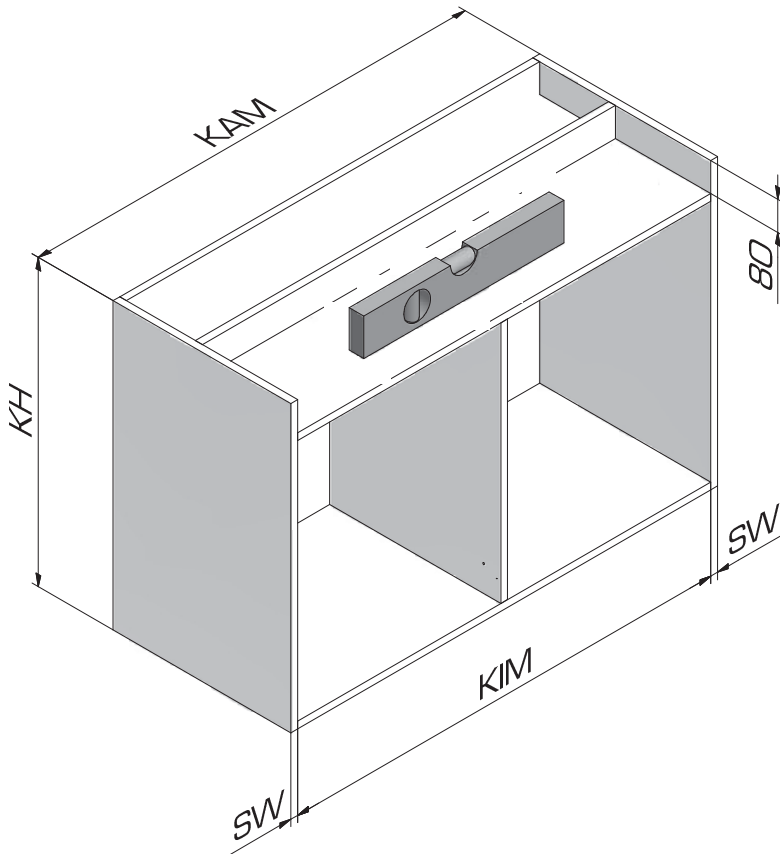
	E	D
	mm	mm
Typ OS1 = KAM 1200-1399 mm	231	97
Typ OS2 = KAM 1400-1599 mm	281	147
Typ OS3 = KAM 1600-1799 mm	331	197
Typ OS4 = KAM 1800-1999 mm	381	247
Typ OS5 = KAM 2000-2199 mm	431	297
Typ OS6 = KAM 2200-2400 mm	481	347

In 4 Minuten fertig geplant und bestellbereit

Planned and ready for ordering in 4 minutes

Progettato e pronto per l'ordinazione in 4 minuti

www.eku.ch/planningtools

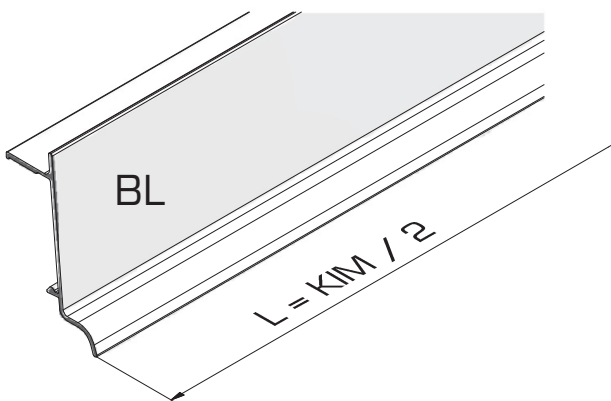
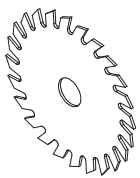


eku.ch/planungshilfen
eku.ch/planningtools
eku.ch/aidesalplanification

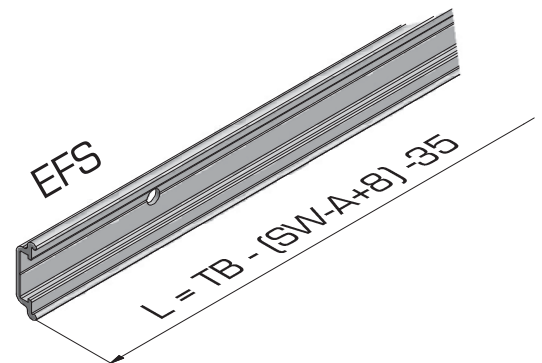
Werkzeug | Tool | Outil

- ⊕ PZ: 2
- ⬡ SW: 3 / 4 / 5
- ⬠ TX:
- ⊖ No.:
- ⌚ SW:

A

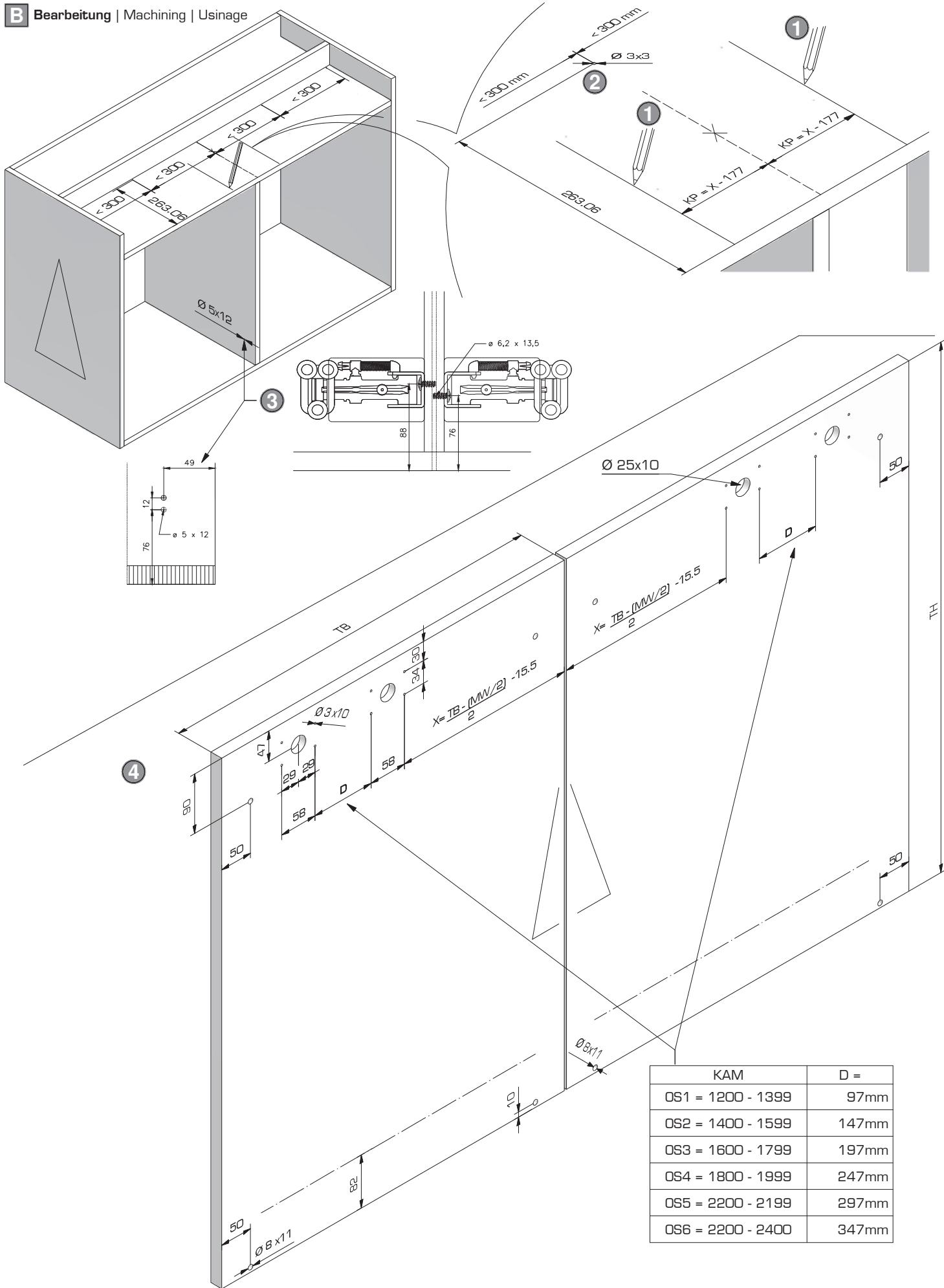


2x 053.3419

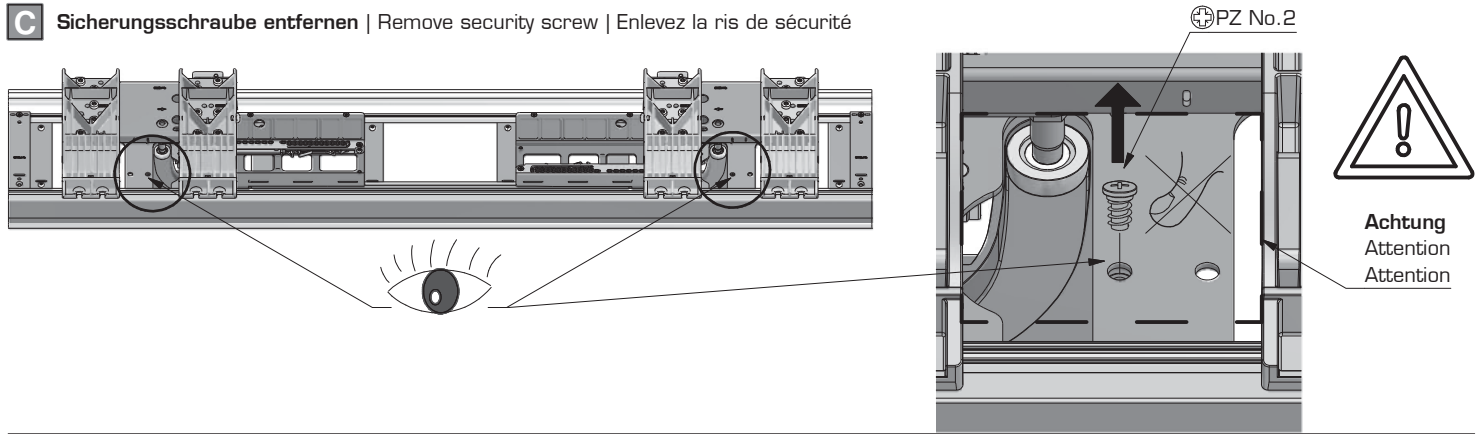


2x 053.3262

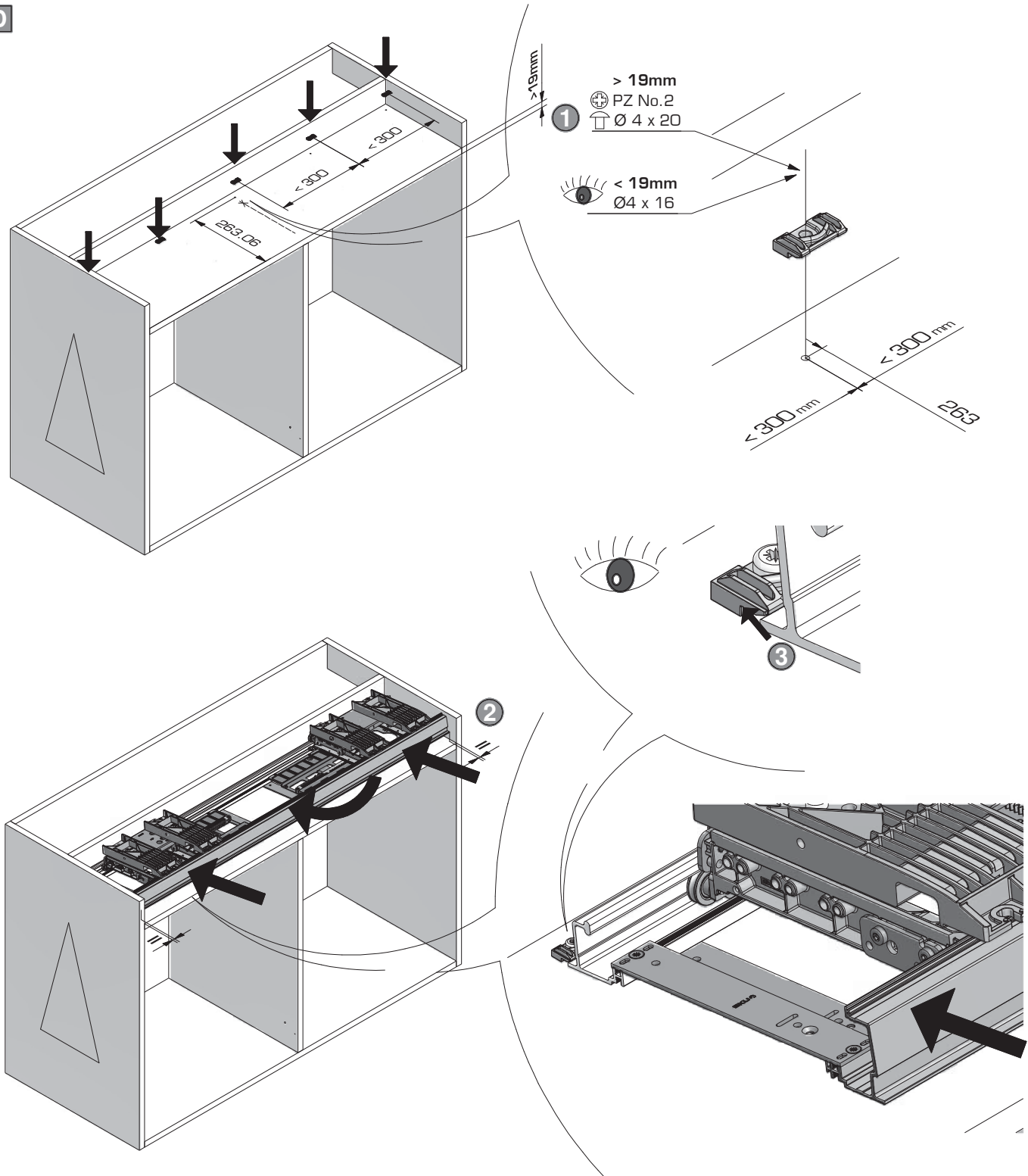
B Bearbeitung | Machining | Usinage



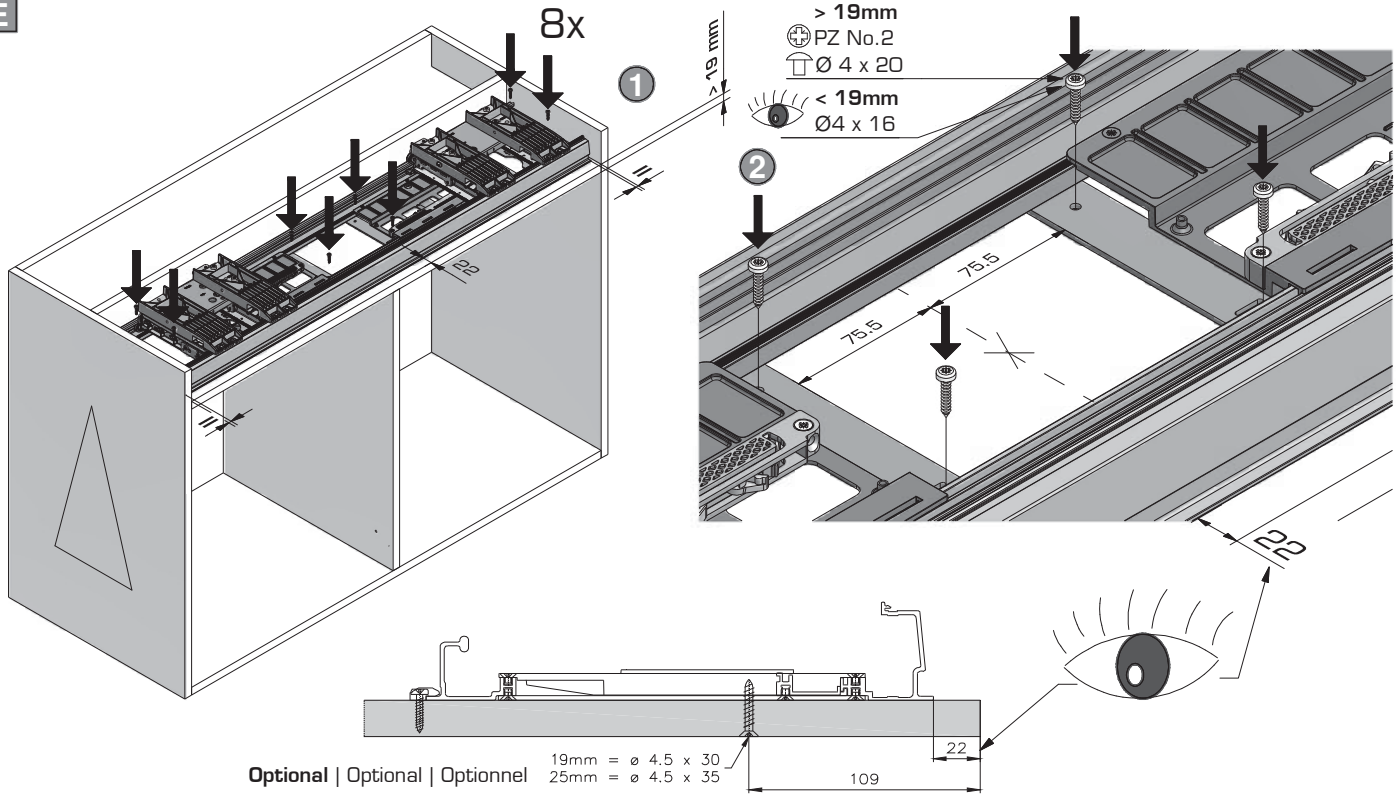
C Sicherungsschraube entfernen | Remove security screw | Enlevez la ris de sécurité



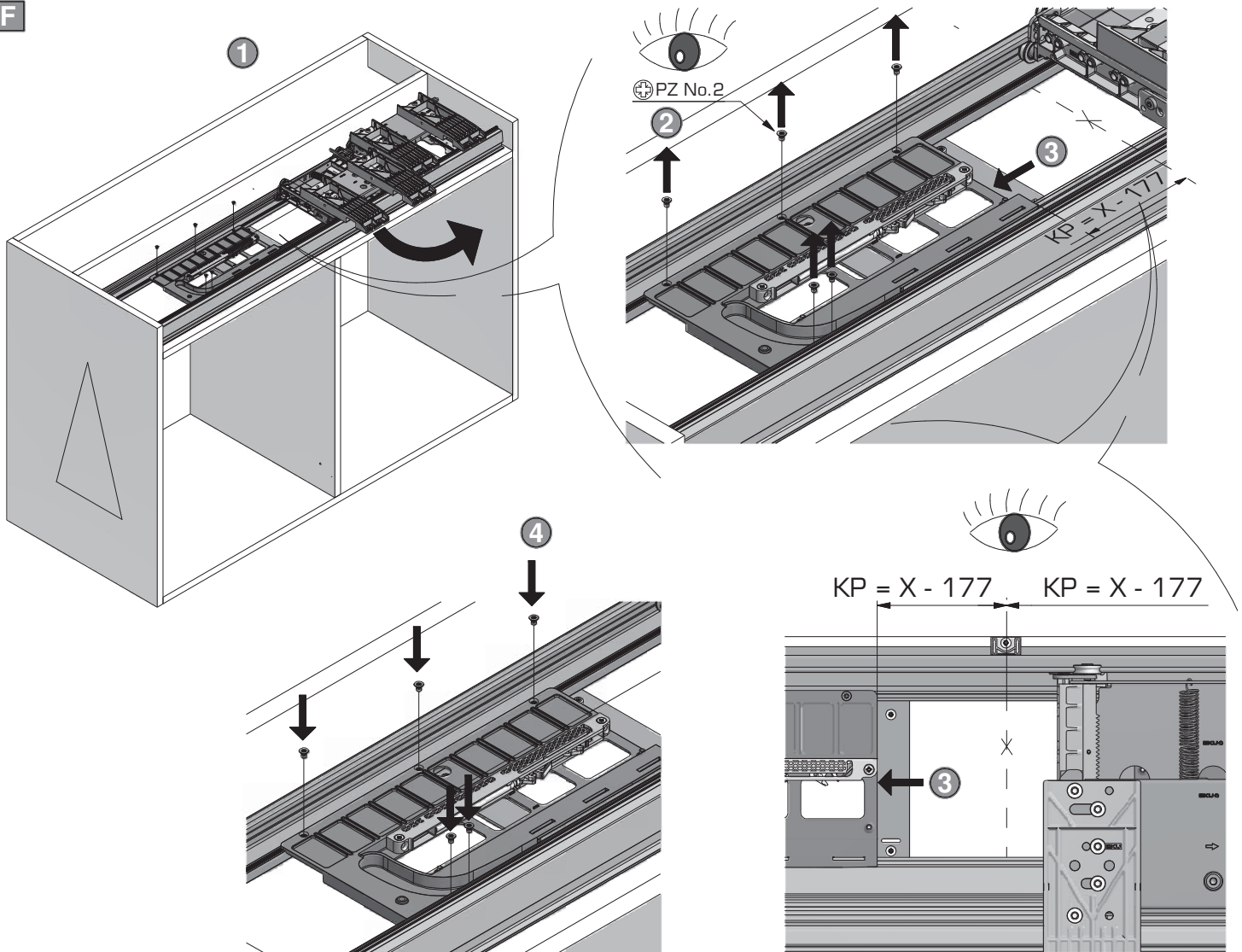
D



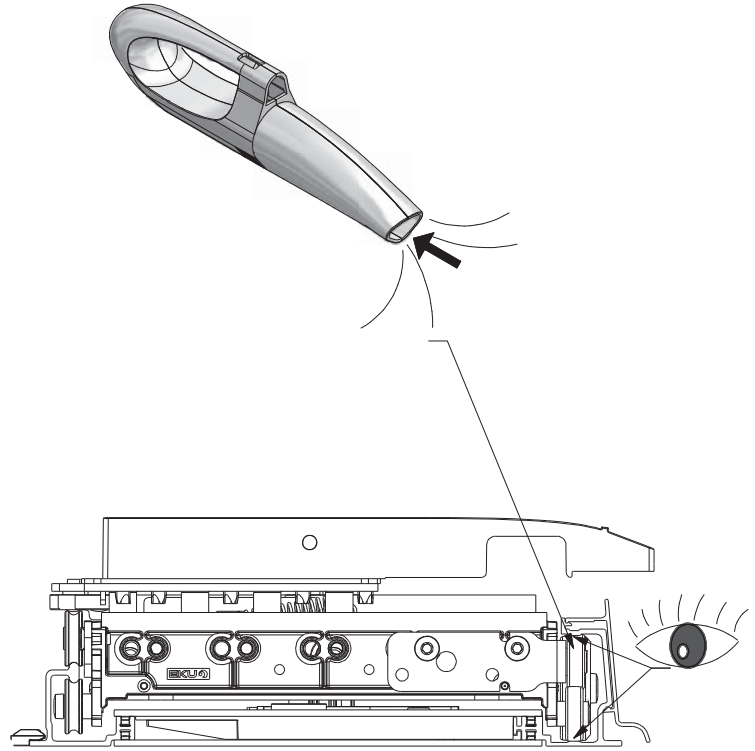
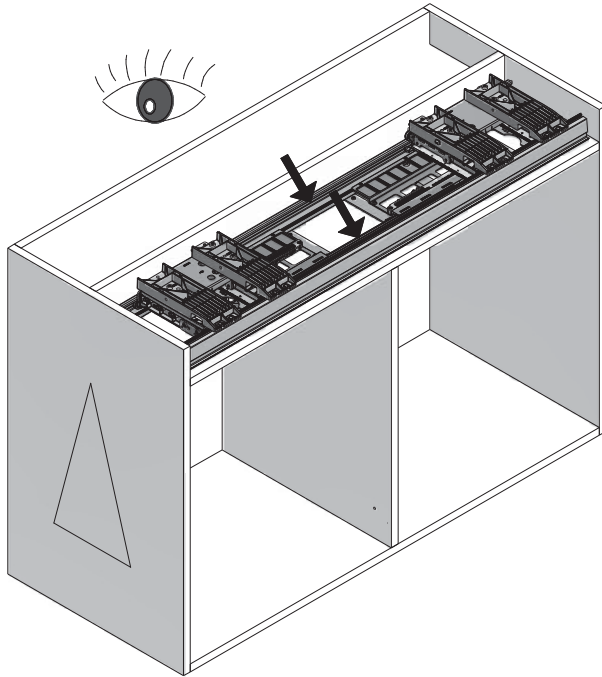
E



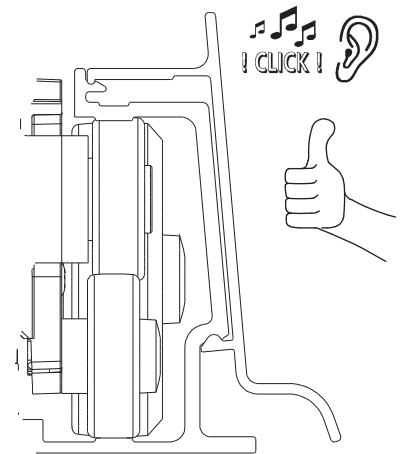
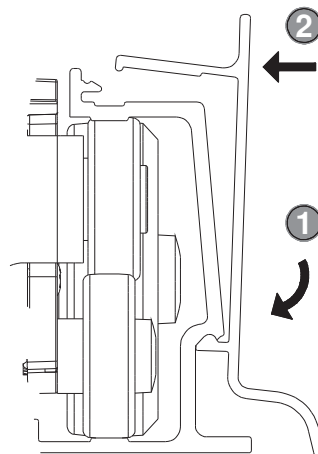
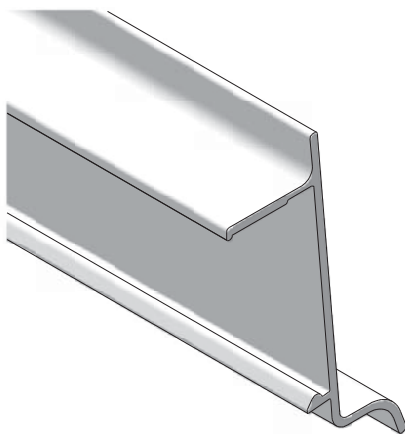
F



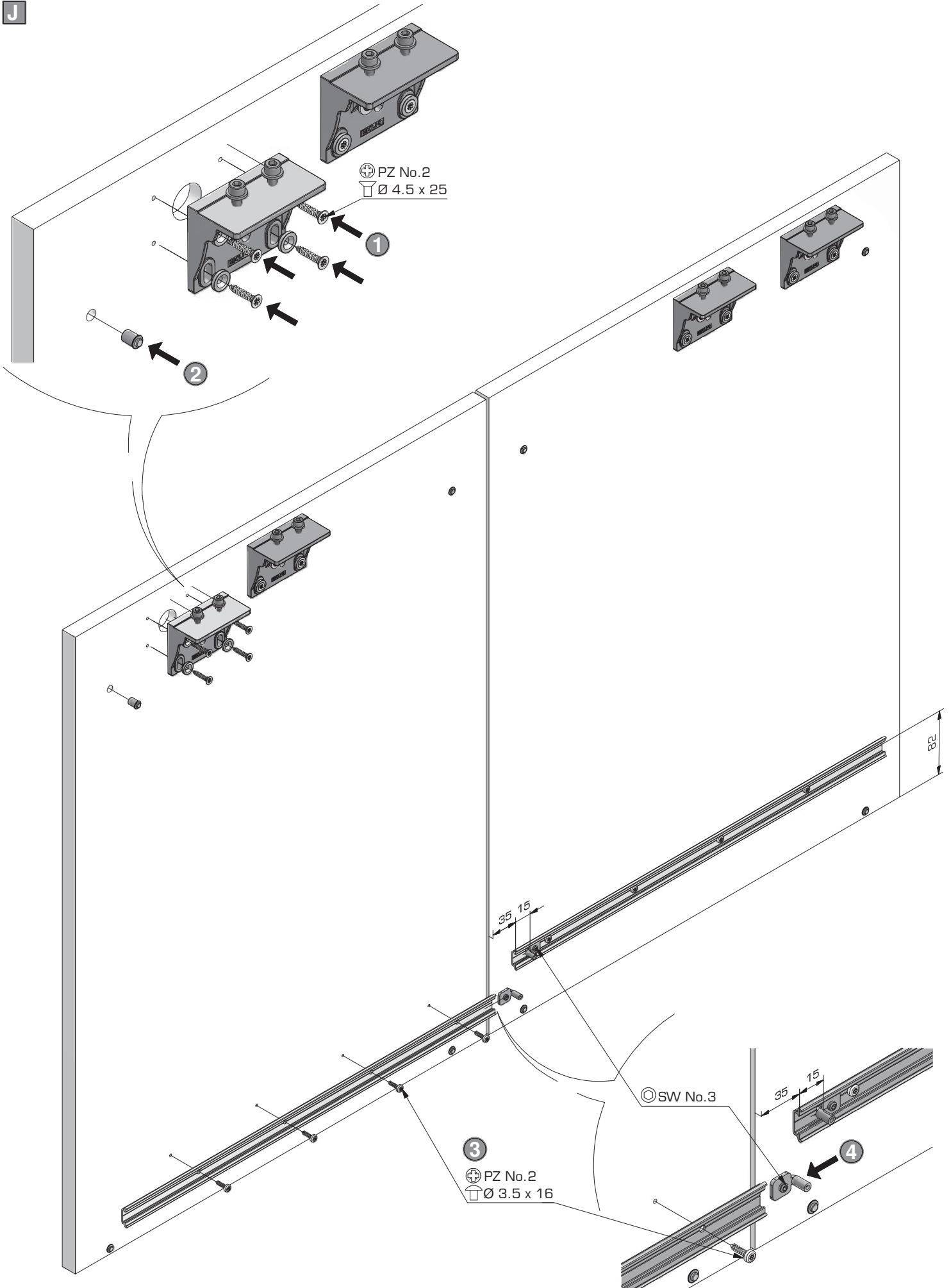
G Schienen reinigen! | Clean the tracks! | Nettoyez les rails!



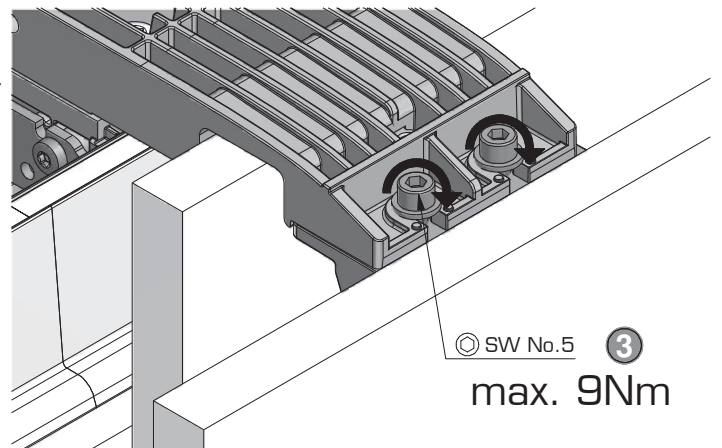
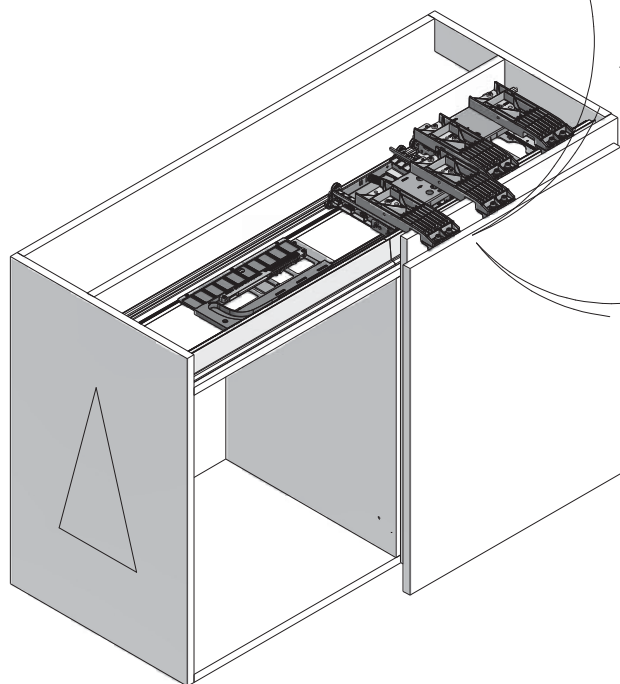
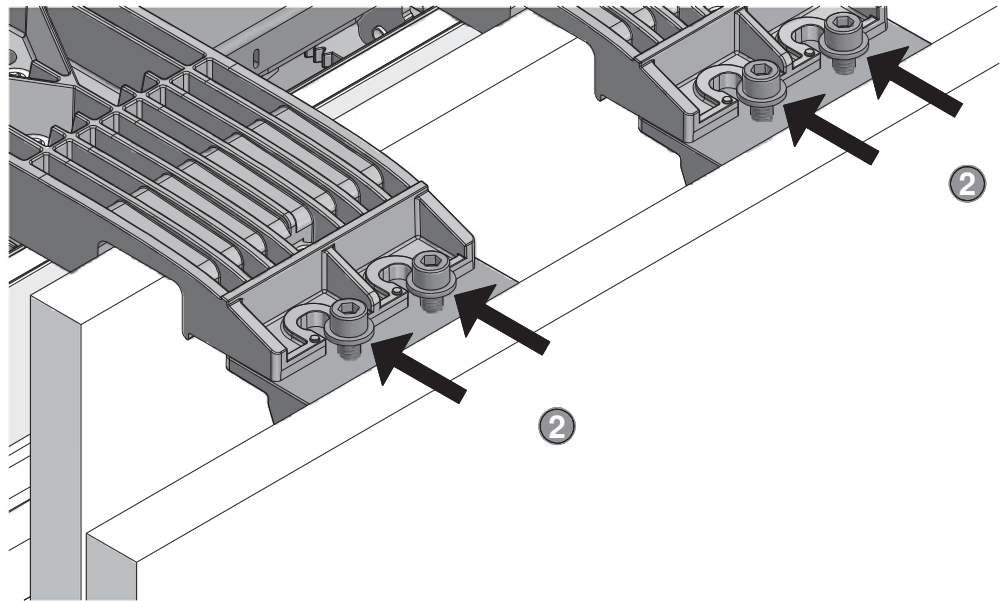
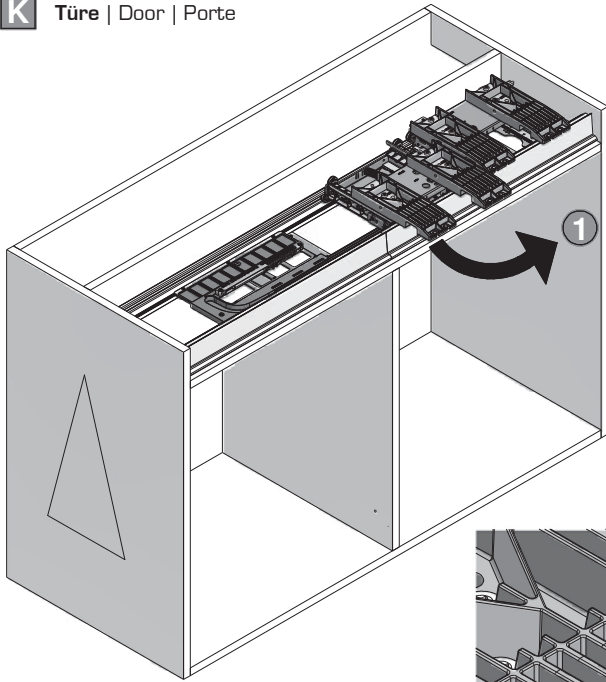
H



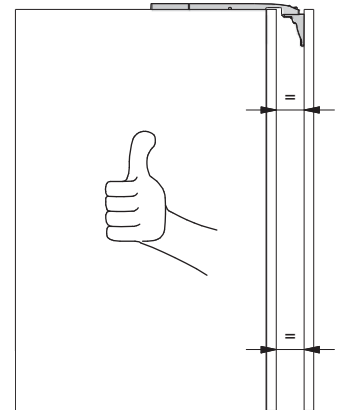
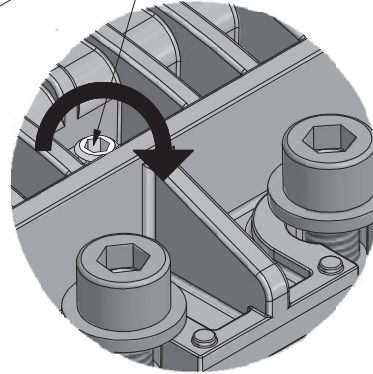
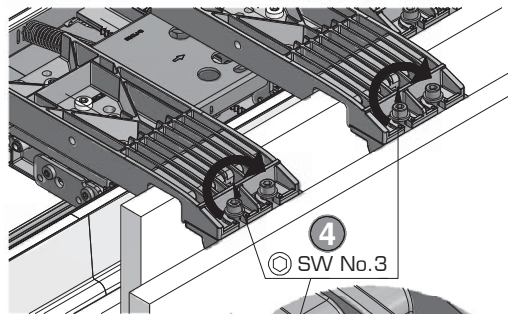
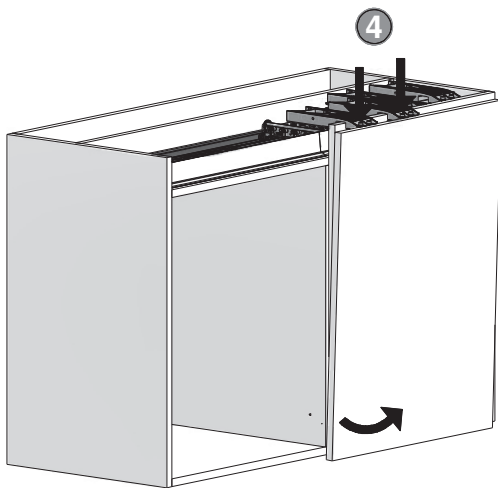
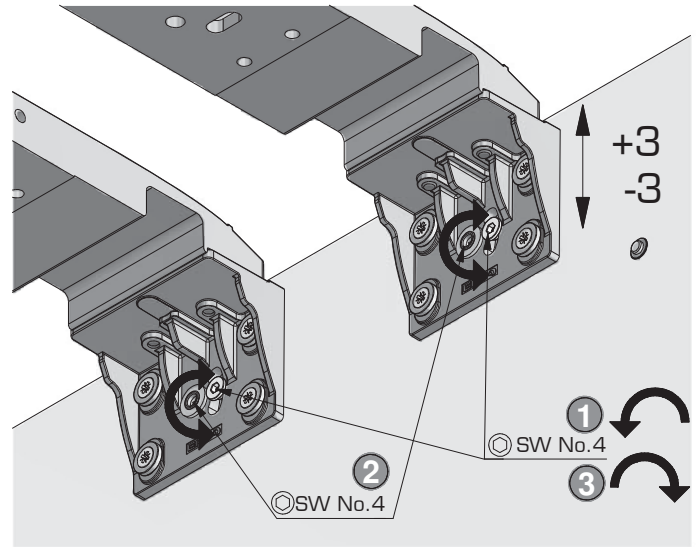
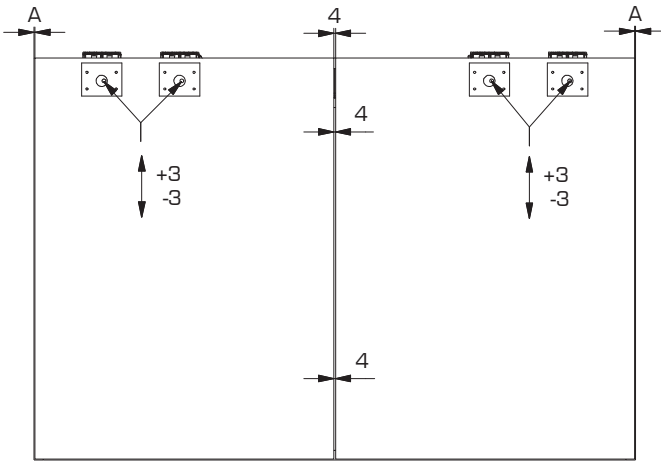
J



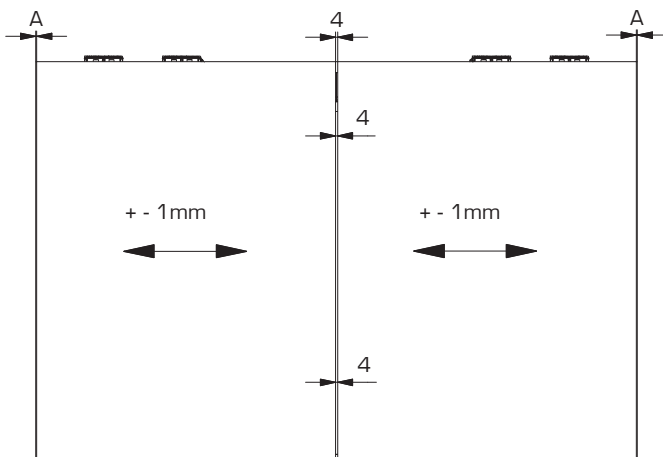
K Türe | Door | Porte



L Justieren | Adjust | Ajuster



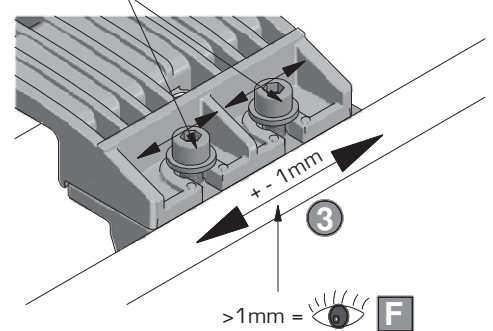
M Optional | Optional | Optionnel



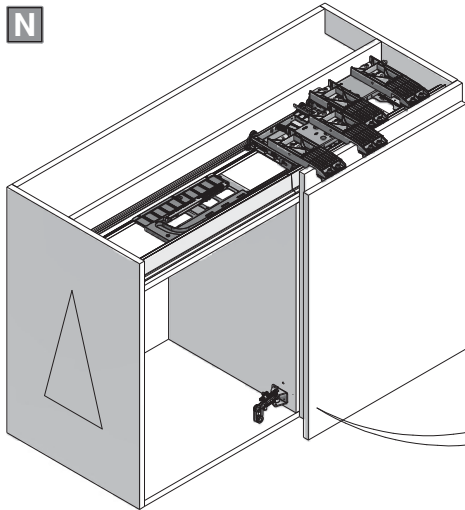
1 Türe öffnen
Open the door
Ouvre la porte

2 SW No. 5

4

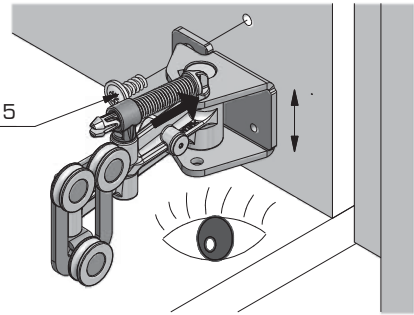


N

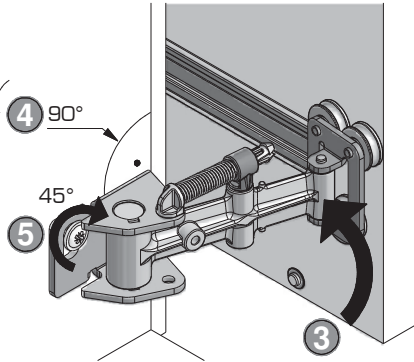


1 PZ No.2
 Ø 6.2 x 13.5

2 45°

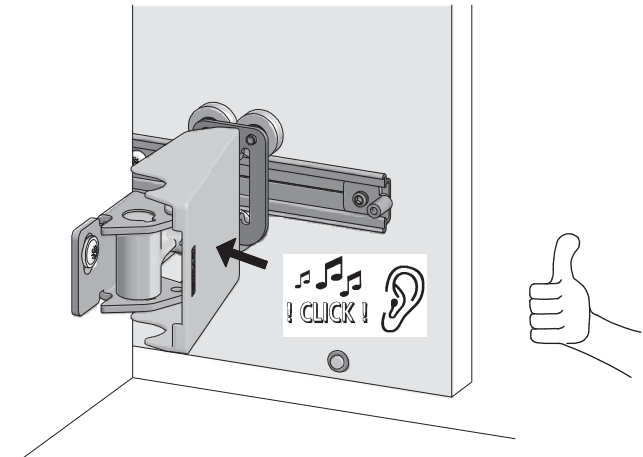
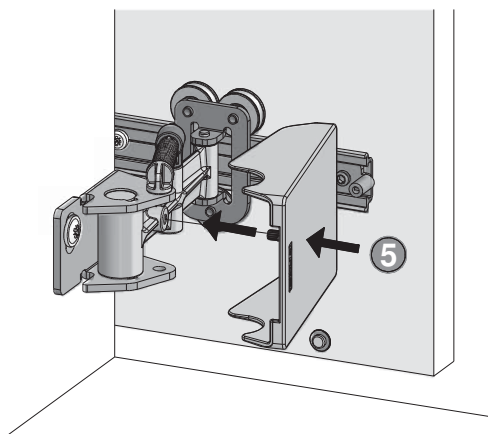
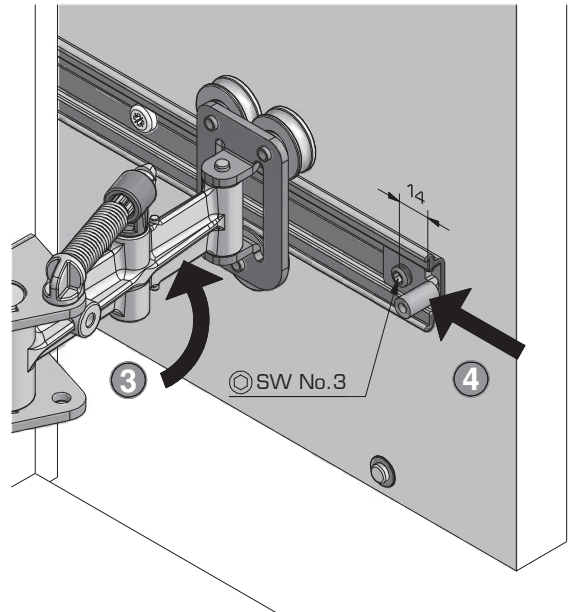
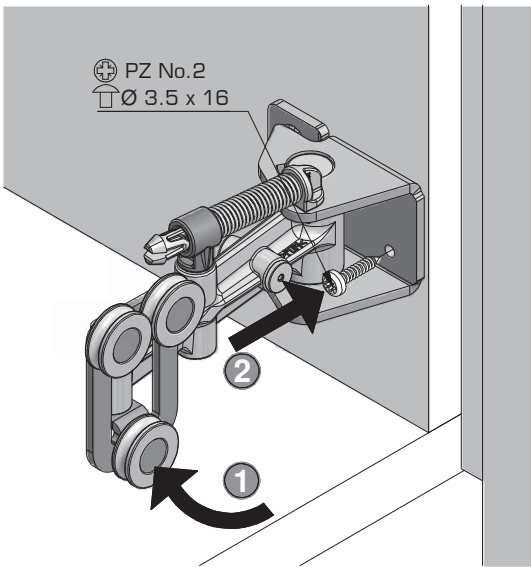


4 90°



O

PZ No.2
 Ø 3.5 x 16



Einbaubeispiele / Mounting examples / Esempi di montaggio

