

MANUAL

CZ/SK: STRONG elektrická podnož
EN: STRONG electrical table construction
HU: STRONG elektromos lábazat
PL: STRONG stelaż elektryczny





Bezpečnostní pokyny

Nebezpečí úrazu elektrickým proudem – dodržujte bezpečnou vzdálenost od rozpojitelých elektrických prvků a kabelů. Elektrické části podnože nesmí přijít do kontaktu s kapalinou.
Nesedejte si a nestůjte na rámu stolu.
Nepokoušejte se otevřít zakrytované části stolu, hrozí nebezpečí úrazu elektrickým proudem.
Tento produkt je navržen s pracovním cyklem 10 %, tzn. max. 2 minuty zapnuto, min. 20 minut vypnuto
Před změnou výšky stolu se ujistěte, že na v cestě pohybu stolu nejsou žádné překážky.
Před změnou výšky stolu se ujistěte, aby se pohyblivé části nedotýkaly stěn.
Před změnou výšky stolu se se ujistěte, že všechny kabely mají vhodnou délku, aby vyhovovaly dané výšce stolu.

Použití

Tato elektricky výškově nastavitelná podnož je elektrické zařízení a není navržena do exteriéru nebo do prostor, kde je možný styk s vodou.
Pracovní desku je možné nastavit do ergonomické polohy.
Použití k jiným účelům, než je uváděno v návodu je zakázáno.
Prodejce za žádných okolností nezodpovídá za nároky na náhradu škody způsobené nesprávným použitím nebo manipulací s rámem stolu.

Technická specifikace

Výškový rozsah	625 - 1280 mm
Rozměr stolové desky	1200 - 1800 mm
Rychlost posuvu	32 mm/s (bez zatížení)
Hlučnost	<45 dB
Nosnost	120 kg
Pracovní cyklus	Max. 2 min zapnuto, min. 20 min vypnuto
Ostatní funkce	Výškově nastavitelná rektifikace Paměť na 4 výšky stolu s displejem



Bezpečnostné pokyny

Nebezpečenstvo úrazu elektrickým prúdom - dodržiavajte bezpečnú vzdialenosť od rozpojateľných elektrických prvkov a káblov. Elektrické časti podnože nesmie prísť do kontaktu s kvapalinou.
Nesadajte si a nestojte na ráme stola.
Nepokúšajte sa otvoriť zakryté časti stola, hrozí nebezpečenstvo úrazu elektrickým prúdom.
Tento produkt je navrhnutý s pracovným cyklom 10%, tzn. max. 2 minúty zapnuté, min. 20 minút vypnuté
Pred zmenou výšky stola sa uistite, že na v ceste pohybu stola nie sú žiadne prekážky.
Pred zmenou výšky stola sa uistite, aby sa pohyblivé časti nedotýkali stien.
Pred zmenou výšky stola sa uistite, že všetky káble majú vhodnú dĺžku, aby vyhovovali danej výške stola.

Použitie

Táto elektricky výškově nastavitelná podnož je elektrické zariadenie a nie je navrhnutá do exteriéru alebo do priestorov, kde je možný styk s vodou.
Pracovnú dosku je možné nastaviť do ergonomickéj polohy.
Použitie na iné účely, než je uvádzané v návode je zakázané.
Predajca za žiadnych okolností nezodpovedá za nároky na záruku ani nároky na náhradu škody spôsobenej nesprávnym použitím alebo manipuláciou s rámom stola.

technická špecifikácia

Výškový rozsah	625 - 1280 mm
Rozmer stolovej dosky	1200 - 1800 mm
Rýchlosť posuvu	32 mm/s (naprázdno)
Hlučnosť	<45dB
Nosnosť	120 kg
Pracovný cyklus	Max. 2 min zapnuté, min. 20 min vypnuté
Ostatné funkcie	Výškově nastavitelná ratifikácia Pamäť na 4 výšky stola s displejom



Safety instructions

Risk of electric shock - keep a safe distance from detachable electrical components and cables.
The electrical parts of the base must not come into contact with the liquid.
Do not sit and stand on the table frame.
Do not attempt to open covered parts of the table as there is a risk of electric shock.
This product is designed with a duty cycle of 10%, ie. max. 2 minutes on, min. 20 minutes off
Before changing the height of the table, make sure there are no obstacles in the path of the table movement.
Before changing the height of the table, make sure that the moving parts do not touch the walls.
Before changing the table height, make sure that all cables are of a suitable length to match the table height.

Using

This electrically adjustable base is an electrical device and is not designed for exterior or water contact areas.
The worktop can be adjusted to an ergonomic position.
Use for purposes other than those specified in the manual is prohibited.
The Seller shall under no circumstances be liable for warranty claims or claims for damages caused by improper use or manipulation of the table frame.

Technical specification

Height range	625 - 1280 mm
Table desk dimension	1200 - 1800 mm
Speed	32 mm/s (no load)
Noise	<45 dB
Capacity	120 kg
Duty cycle	Max. 2 min ON, min. 20 min OFF
Other	Adjusting basement 4 Memory pre-sets with display



Biztonsági előírások

Áramütés veszélye - tartson biztonságos távolságot a szétválasztható elektromos alkatrészekről és kábelektől.

A lábazat elektromos részei nem érintkezhetnek folyadékkal.

Ne üljön vagy álljon az asztaltereten.

Ne próbálkozzon kinyitni az asztal borított részeit, fennáll az áramütés veszélye.

Ezt a terméket 10% -os ciklusra tervezték, azaz legfeljebb 2 perc bekapcsolva, min. 20 perc kikapcsolva.

Az asztal magasságának fokozása előtt ellenőrizze, hogy nincs-e akadály az asztal mozgásának útjában.

Az asztal magasságának fokozása előtt ellenőrizze, hogy a mozgó alkatrészek ne érjenek a falakhoz.

Az asztal magasságának fokozása előtt ellenőrizze, hogy az összes kábel megfelelő hosszúságú-e a kívánt asztalmagassághoz.

Használat

Ez az elektromosan állítható lábazat egy elektromos eszköz, amelyet nem külső, vagy vízzel érintkező területekre terveztek. A munkalap ergonomikus helyzetben állítható.

A kézikönyvben meghatározottaktól eltérő felhasználás tilos. Az eladó semmilyen körülmények között nem vállal felelősséget a jótállási igényekért vagy az asztalteret nem megfelelő használatából vagy manipulációjából származó károkért.

Műszaki leírás

Magassághatár	625 - 1280 mm
Az asztallap mérete	1200 – 1800 mm
Tolási sebesség	32 mm/s (terhelés nélkül)
Zaj	<45 dB
Teherbírás	120 kg
Üzemi ciklus	Max. 2 min bekapcsolva, min. 20 min kikapcsolva
Egyéb funkciók	Állítható magasságú egyenirányítás Memória 4 asztalmagassághoz kijelzővel



Instrukcje bezpieczeństwa

Ryzyko porażenia prądem – zachowaj bezpieczną odległość od złączy komponentów elektrycznych i kabli.

Części elektryczne stelaża nie mogą stykać się z cieczą.

Nie siadaj i nie stawaj na ramie stołu.

Nie próbuj otwierać zamkniętych części stołu, ponieważ istnieje ryzyko porażenia prądem.

Produkt został zaprojektowany z cyklem roboczym 10 %, tj. maks. 2 minuty w biegu, przynajmniej 20 minut w spoczynku.

Przed zmianą wysokości stołu upewnij się, że na ścieżce ruchu stołu nie ma żadnych przeszkód.

Przed zmianą wysokości stołu upewnij się, że ruchome części nie dotykają ścian.

Przed zmianą wysokości stołu upewnij się, że wszystkie kable mają odpowiednią długość dopasowaną do wysokości stołu.

Aplikacja

Elektrycznie regulowany stelaż jest urządzeniem elektrycznym i nie jest przeznaczony do używania na zewnątrz ani w miejscach będących w kontakcie z wodą.

Blat można ustawić w ergonomicznej pozycji.

Nie wolno używać do celów innych niż określonych w instrukcji obsługi.

Sprzedawca w żadnym wypadku nie ponosi odpowiedzialności za roszczenia gwarancyjne lub roszczenia odszkodowawcze spowodowane niewłaściwym użytkowaniem lub manipulacją ramą stołu.

Specyfikacja techniczna

Zakres wysokości	625 - 1280 mm
Rozmiar blatu	1200 - 1800 mm
Prędkość przesuwania	32 mm/s (bez obciążenia)
Poziom hałas	<45 dB
Obciążenie	120 kg
Cykl roboczy	Maks. 2 min ON, przynajmniej 20 min. OFF
Inne	Rektyfikacja z regulacją wysokości 4 wstępne ustawienia pamięci z wyświetlaczem



L (x1)

4 mm



M(x1)

5 mm



M6×40



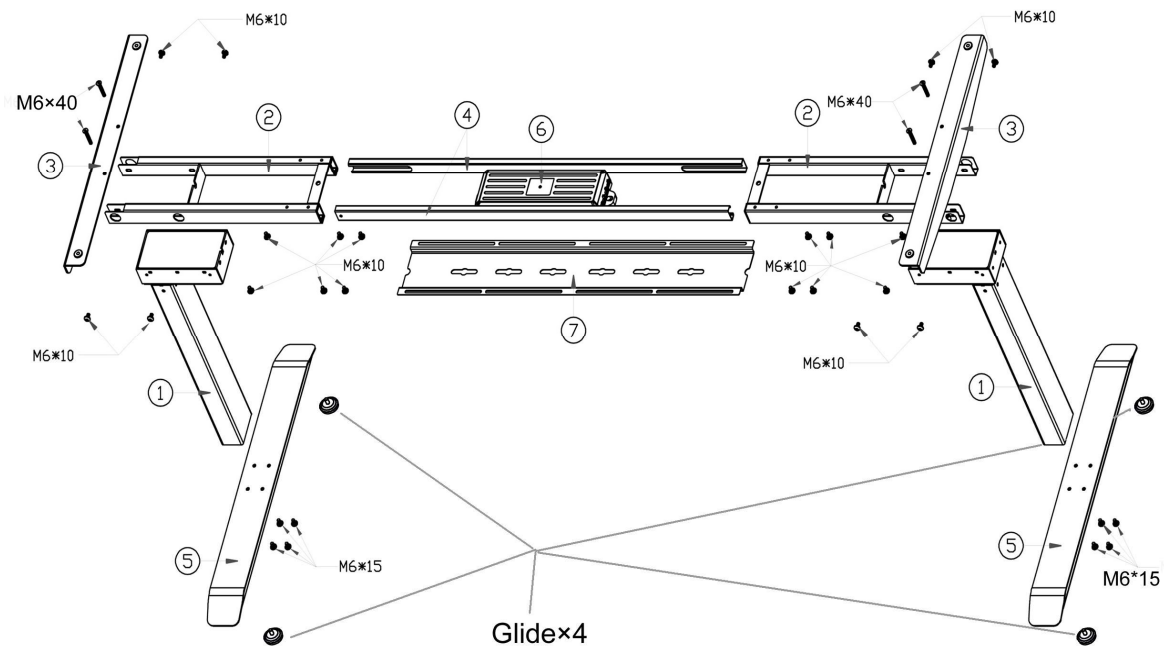
M6×15



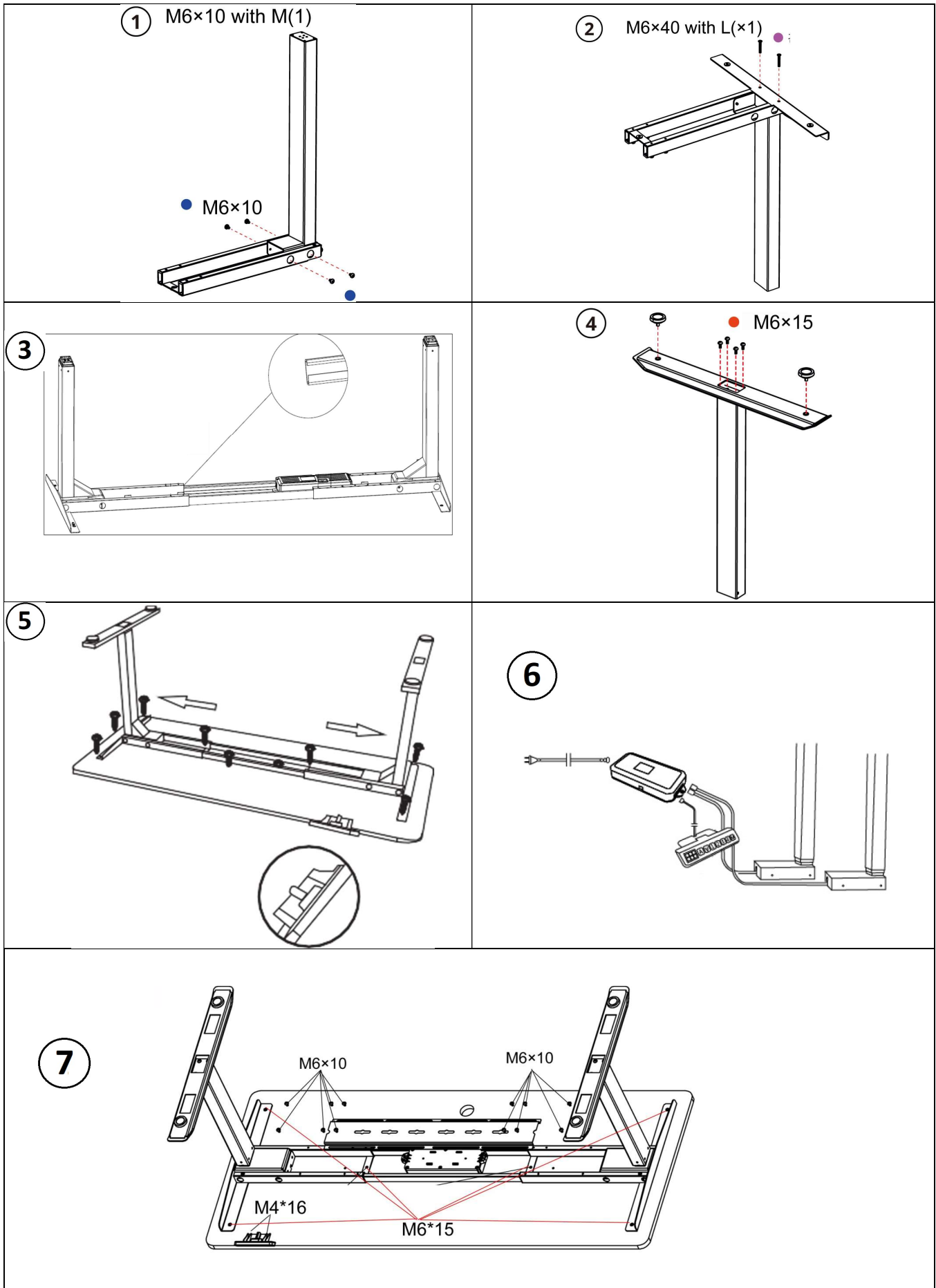
M6×10



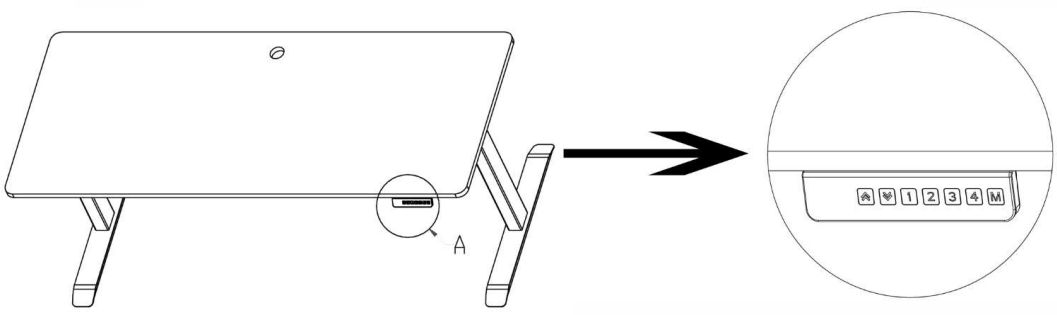
M6×15



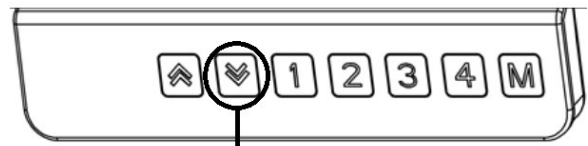
	Název CZ/ Názov SK/ Name EN/ Név HU / Nazwa PL	Množství / Množstvo / Piece / Darab / Ilość
1	Stavitelná noha / Nastavitelná noha / Adjustable leg / Allítható láb / Regulowana noga	2
2	Střední rám / Stredný rám / Medium frame / Középerket / Rama środkowa	2
3	Koncový profil / Koncový profil / End profile / Végprofil / Profil końcowy	2
4	Posuvný nosník boční / Posuvný nosník bočný / Sliding beam lateral / Oldalsúszka / Belka przesuwna boczna	2
5	Spodní díl nohy / Spodný diel nohy / Bottom leg / A láb alsó része / Dolna część nogi	2
6	Napájecí jednotka / Napájacia jednotka / Power supply unit / Tápegység / Zasilacz	1
7	Kryt / Kryt / Cover / Takaró elem / Osłona	1
8	Šroub M4x16 / Skrutka M4x16 / Screw M4x16 / Csavar M4x16 / Śruba M4x16	2
9	Vrut 5x16 / Vrut 5x16 / Screw 5x16 / Csavar 5x16 / Wkręt 5x16	12
10	Kabelová spona / Káblková spona / Cable clip / Kábelcsatlakozó / Klips do kabla	10
11	Šroub M6x40 / Skrutka M6x40 / Screw M6x40 / Csavar M6x40 / Śruba M6x40	4
12	Šroub M6x16 / Skrutka M6x16 / Screw M6x16 / Csavar M6x16 / Śruba M6x16	12
13	Šroub M6x10 / Skrutka M6x10 / Screw M6x10 / Csavar M6x10 / Śruba M6x10	24
17	LC kabel / LC kábel / LC cable / LC kábel / Kabel LC	3
18	Zdrojový kabel / Zdrojový kabel / Power cable / Tápkábel / Kabel zasilający	1
19	Ovládací panel / Ovládací panel / Control panel / Vezérlőpanel / Panel sterowania	1



8



RESET



- | | | | |
|----|------------|--|--------------------------------|
| 1) | | | go down to the lowest position |
| 2) | | | hold again |
| 3) | Display | | << RES >> |
| 4) | Reset done | | |