

# PROFIL LED SMART10 AC2/Z 2000 ANOD.



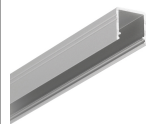
Nawierzchniowe



Meblowe



max 10 mm



- ciągła linia światła (przy zastosowaniu taśmy 120 P/m i klosza mlecznego)
- gniazdo Slick
- miniaturowe gabaryty
- uniwersalne zastosowanie
- możliwość zastosowania taśm wodoodpornych



Wzory przemysłowe EU



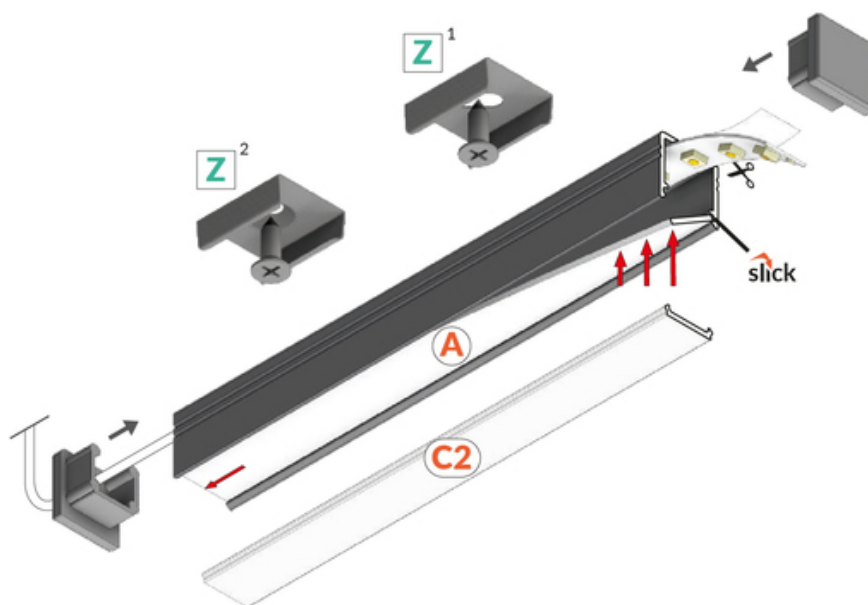
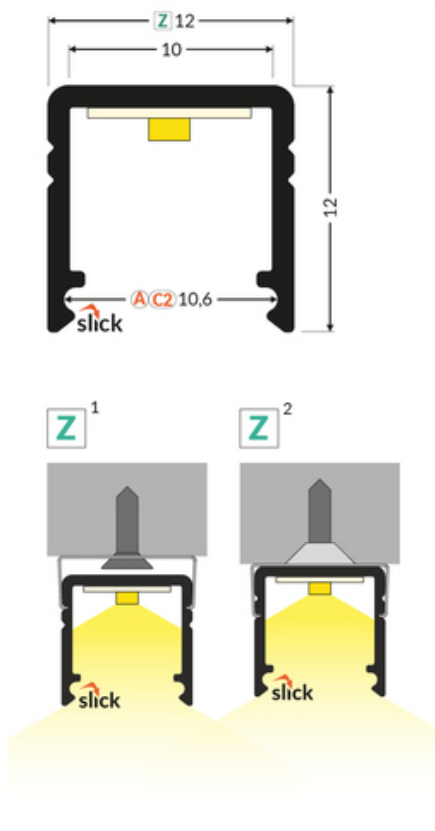
CE

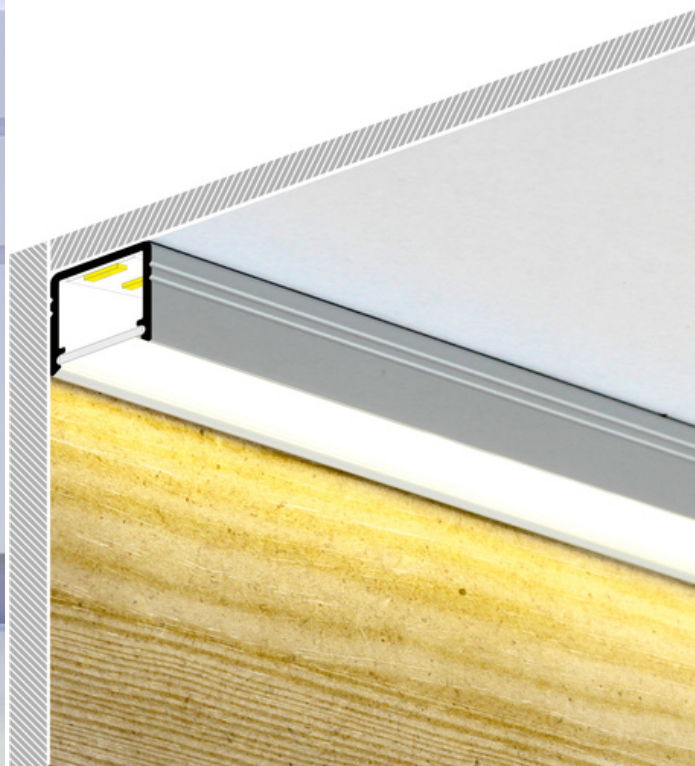


Wyprodukowane w Polsce



Kup produkt

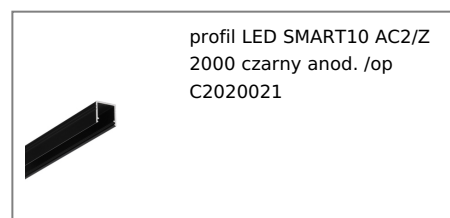
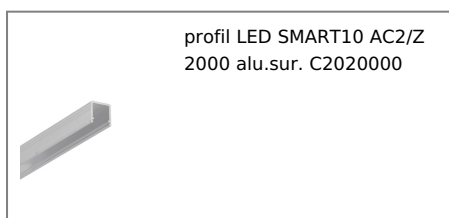




## Informacje podstawowe

|   |  |
|---|--|
| Indeks: C2020020<br>EAN: 5901597206125<br>Materiał: aluminium<br>Kolor: anodowany<br>Długość [mm]: 2000<br>Szerokość [mm]: 12<br>Wysokość [mm]: 12<br>Waga [kg]: 0.182<br>Waga opakowania [kg]: 0.012<br>Producent: TOPMET<br>Kraj pochodzenia, wytworzenia: PL | Jednostka miary: szt.<br>Wymiary opakowania jednostkowego [mm]: 2000 x 12 x 12<br>Opakowanie zbiorcze [szt]: 40<br>Typ opakowania zbiorczego: pakiet<br>Waga produktu z opakowaniem zbiorczym [kg]: 7.28 |
|---|--|

## DOSTĘPNE KOLORY

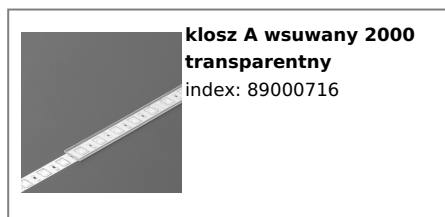


## DOSTĘPNE WARIANTY

1000 mm, 2000 mm, 3000 mm, 4050 mm

## Dopasowane elementy

## KLOSZE DO PROFILI LED



TOPMET LIGHT KŁOSOWICZ WIŚNIEWSKI sp. z o.o.

Ostrowska 354 | 61-312 Poznań | POLAND

tel.: +48 61 872 75 00

info@topmet.pl

data wygenerowania karty pdf: 05.09.2024

---

## ZAŚLEPKI DO PROFILI LED



**zaślepka SMART10 szary [20szt]**  
index: C2940022



**zaślepka SMART10 srebro [20szt]**  
index: C2940040



**zaślepka SMART10 z otworem szary [20szt]**  
index: C2960022



**zaślepka SMART10 z otworem srebro [20szt]**  
index: C2960040

---

## ŁĄCZNIKI DO PROFILI LED



**łącznik SMART10 90st anod. /op**  
index: C2910020

---

## UCHWYTY DO PROFILI LED



**uchwyt Z inox [20szt]**  
index: 89270019



**uchwyt Z cone inox [20szt]**  
index: 89980019