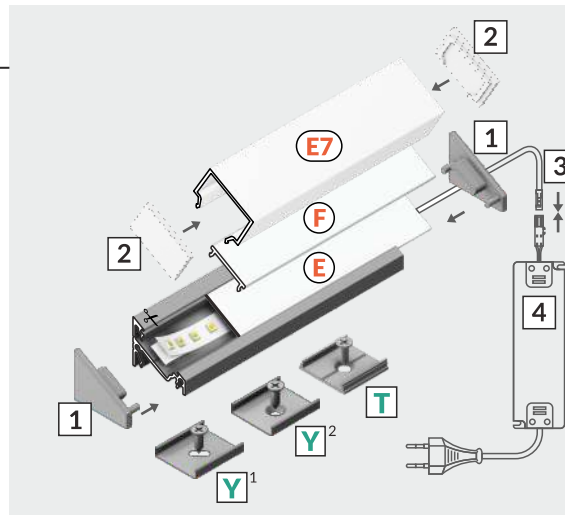
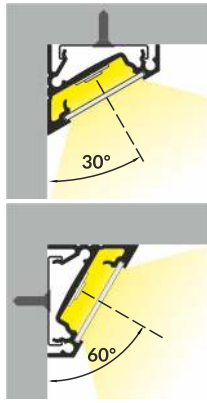
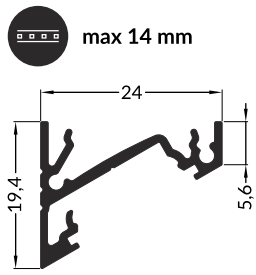


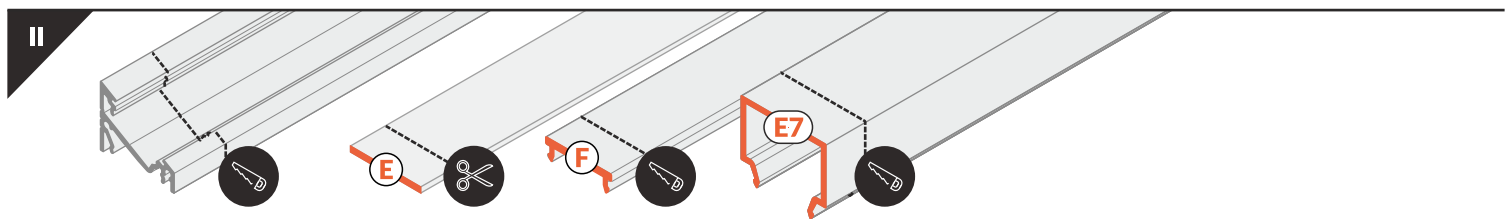
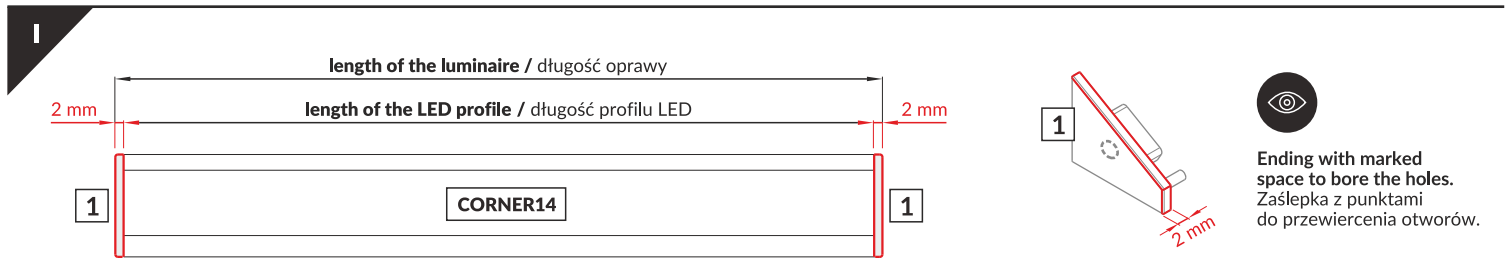
# CORNER14 EF/TY

CORNER PROFILE / PROFIL KĄTOWY

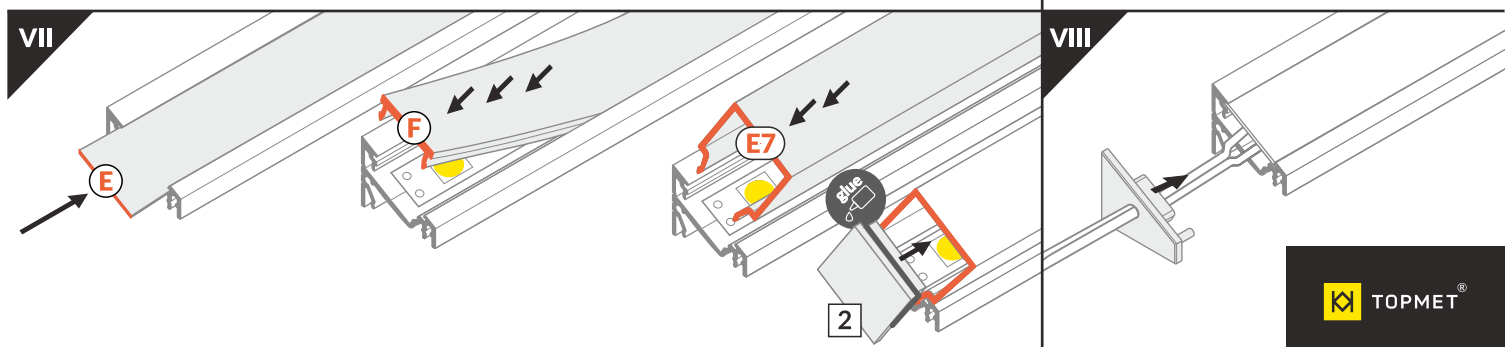
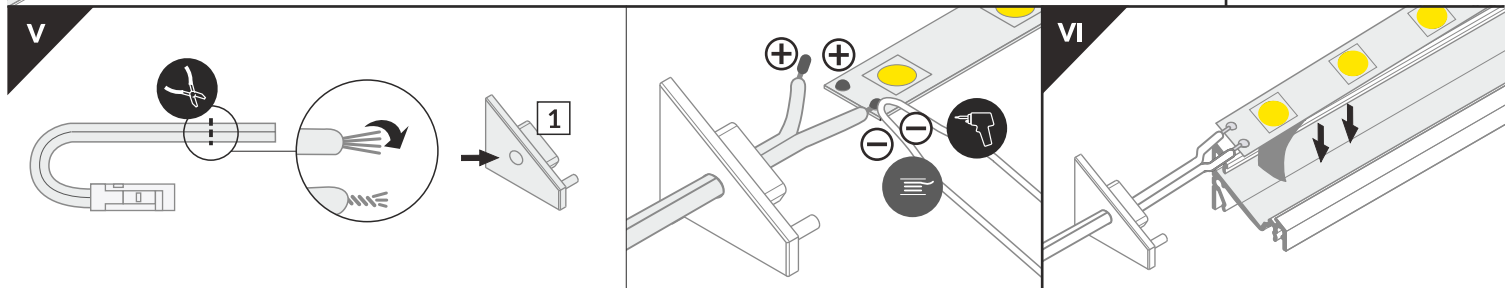
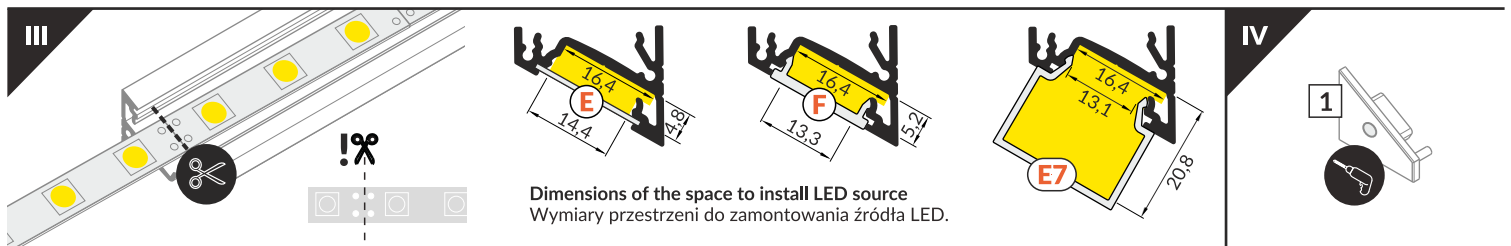


- E** E slide cover  
klosz E wsuwany
- F** F click cover  
klosz F klik
- E7** E7 click cover  
klosz E7 klik
- Y<sup>1</sup>** Y flexible mounting plate  
uchwyt Y sprężysty
- Y<sup>2</sup>** cone Y flexible mounting plate  
uchwyt Y sprężysty cone
- T** T mounting plate  
uchwyt T
- 1** CORNER14 ending gen2  
zaślepka CORNER14 gen2
- 2** E7 ending  
zaślepka E7
- 3** power supply cable  
kabel zasilania
- 4** LED power supply  
zasilacz LED

- scissors**  
nożyczki
- hacksaw**  
piłka
- pliers**  
kombinerki
- solder**  
cyna
- soldering iron**  
lutownica
- screwdriver**  
wkrętak
- drill**  
wiertarka

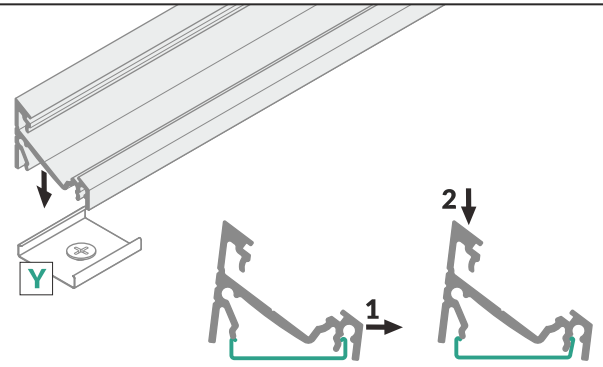
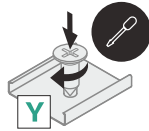
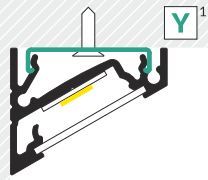


The length of the cover is equal to the length of the profile. / Długość klosza równa jest długości profilu.

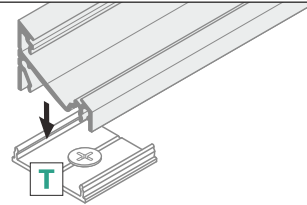
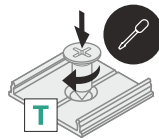
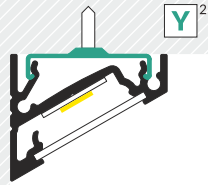


## IX MOUNTING / MONTAŻ

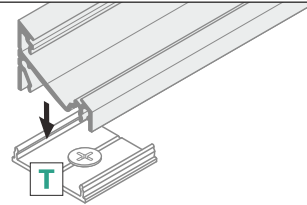
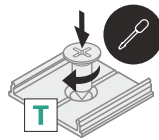
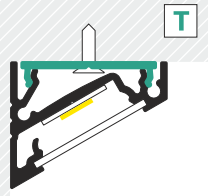
**Y flexible mounting plate**  
uchwyt Y sprężysty



**cone Y flexible mounting plate**  
uchwyt Y sprężysty cone

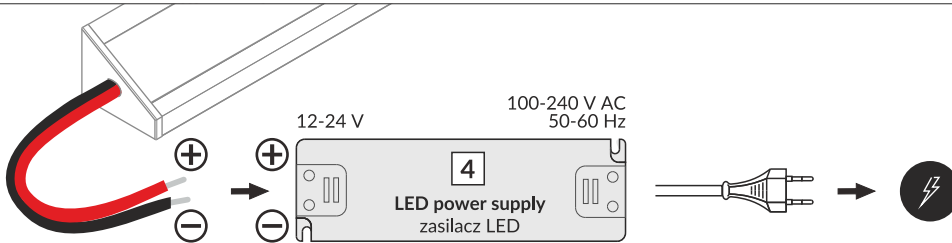


**T mounting plate**  
uchwyt T



Other mounting possibilities: with mounting glue or mounting tape, with screws  
Pozostałe możliwości montażu: na klej lub taśmę montażową, na wkręty

## X POWER SUPPLY / ZASILANIE

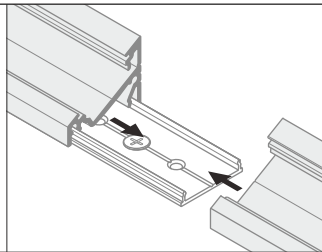
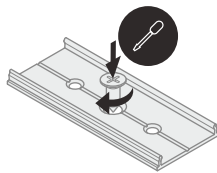


## OPTIONAL ACCESSORIES / AKCESORIA OPCJONALNE

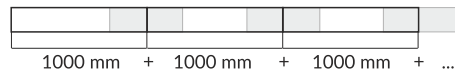


Mount the connector before installing the LED strip. In case there is no possibility of sliding the profile into connector it is recommended to mount with screws, directly to the mounting surface / Łącznik montować przed instalacją taśmy LED. W przypadku braku możliwości wsunięcia profili w element łączący zalecany jest montaż na wkręty, bezpośrednio do powierzchni montażowej

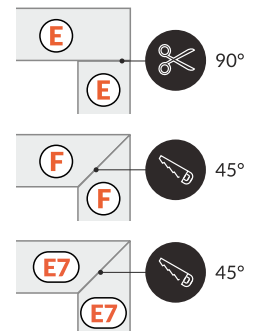
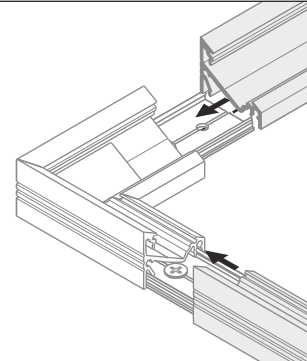
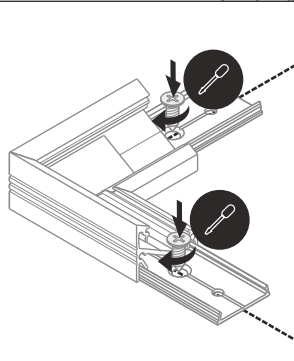
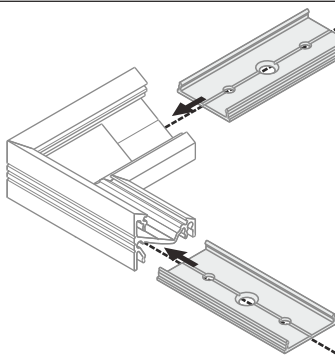
**T connector 180 deg**  
łącznik T  
180 st



T connector may be used to make extra long profiles by connecting multiple profiles. Łącznik T może być użyty do stworzenia pojedynczego bardzo długiego profilu.



**CORNER14 connector 90 deg**  
łącznik CORNER14  
90 st



## ACCESSORIES / AKCESORIA

power switches / włączniki  
controller + remote / sterownik + pilot  
movement sensors / czujniki ruchu

TOPMET Light Kłosowicz Wiśniewski i Wspólnik Sp.J.  
Ostrowska 354 | 61-312 Poznań | POLAND  
tel.: +48 61 872 75 00  
www.topmet.pl/en

07.2020

 TOPMET®