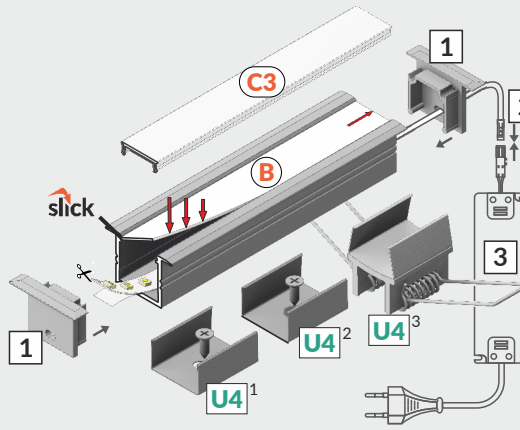
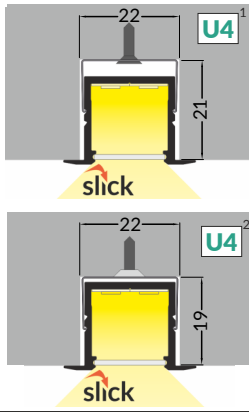
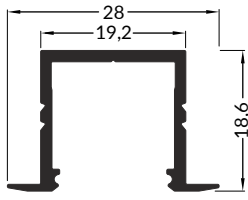


SMART-IN16 BC3/U4

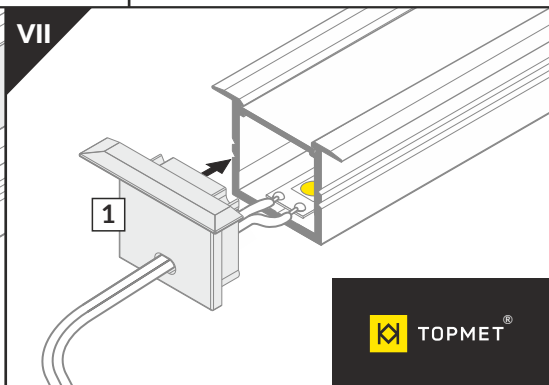
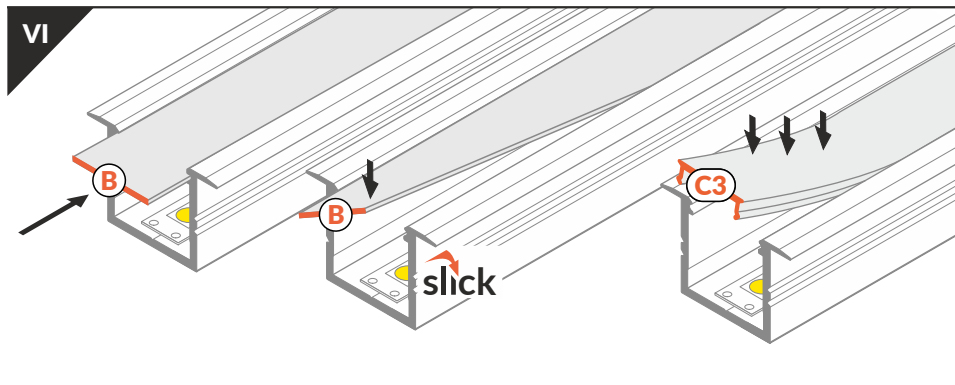
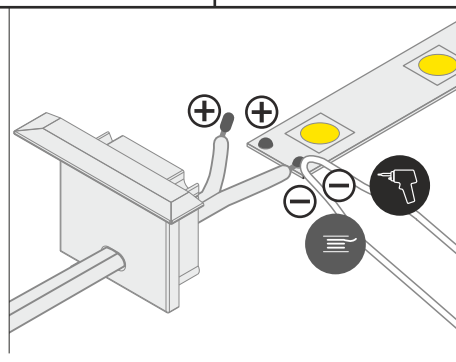
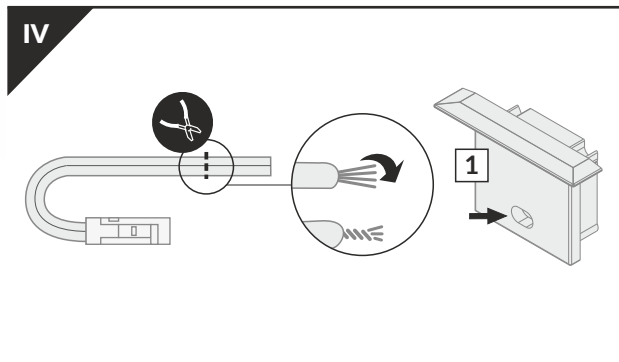
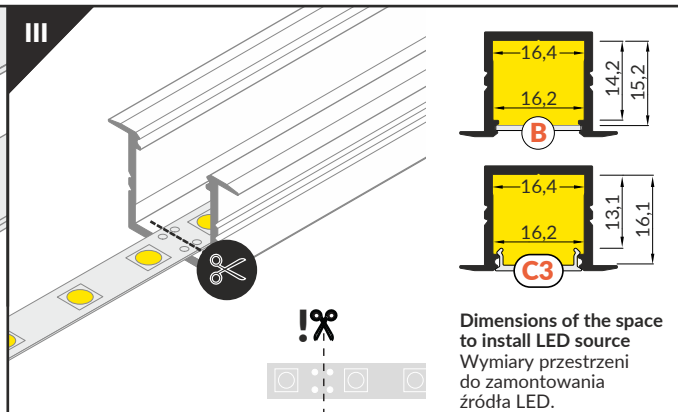
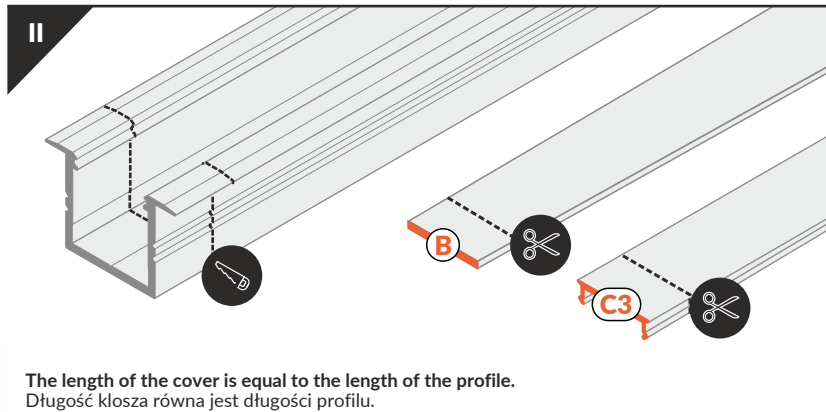
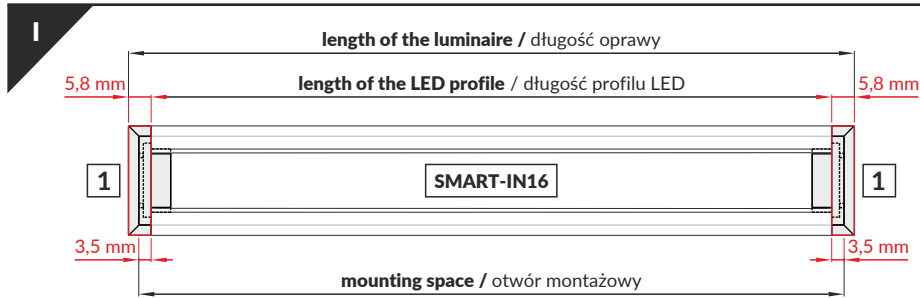
RECESSED PROFILE / PROFIL WPUSTOWY

max 16 mm

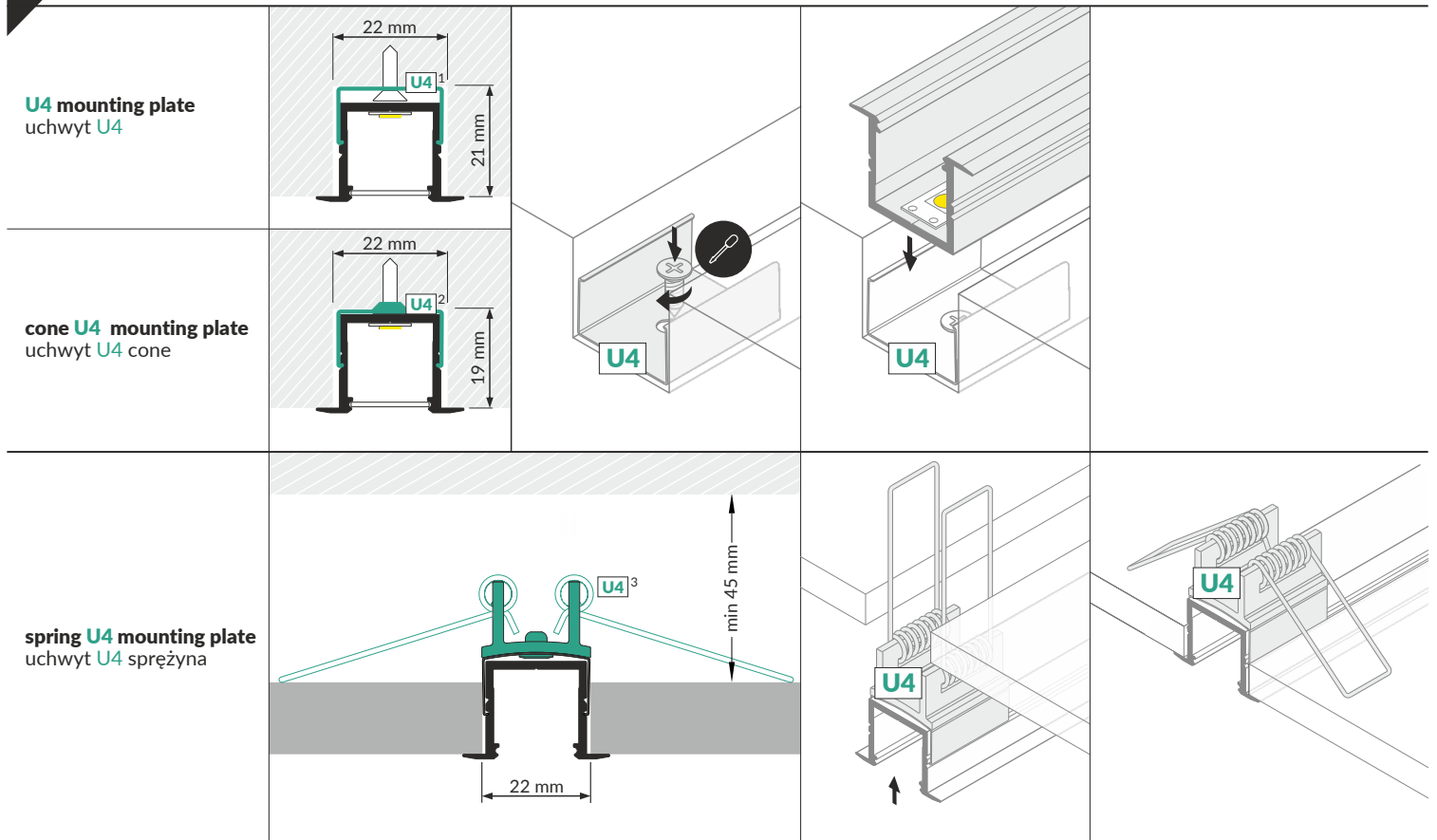


- B** B slide cover
klosz B wsuwany
- C3** C3 click cover
klosz C3 klik
- U4**¹ U4 mounting plate
uchwyt U4
- U4**² cone U4 mounting plate
uchwyt U4 cone
- U4**³ spring U4 mounting plate
uchwyt U4 sprężyna
- 1** SMART-IN16 ending with hole
zaślepka SMART-IN16 z otworem
- 2** power supply cable
kabel zasilania
- 3** LED power supply
zasilacz LED

- scissors
nożyczki
- hacksaw
piłka
- pliers
kombinerki
- solder
cyna
- soldering iron
lutownica
- screwdriver
wkrętak
- drill
wiertarka

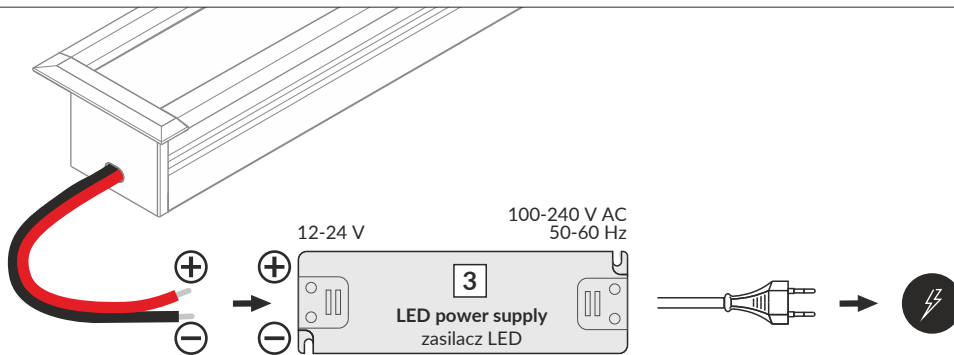


VIII MOUNTING / MONTAŻ



Other mounting possibilities: with mounting glue or mounting tape, with screws
Pozostałe możliwości montażu: na klej lub taśmę montażową, na wkręty

IX POWER SUPPLY / ZASILANIE



ACCESSORIES / AKCESORIA

power switches / włączniki
controller + remote / sterownik + pilot
movement sensors / czujniki ruchu

TOPMET Light Kłosowicz Wiśniewski i Wspólnik Sp.J.
Ostrowska 354 | 61-312 Poznań | POLAND
tel.: +48 61 872 75 00
www.topmet.com

04.2021