

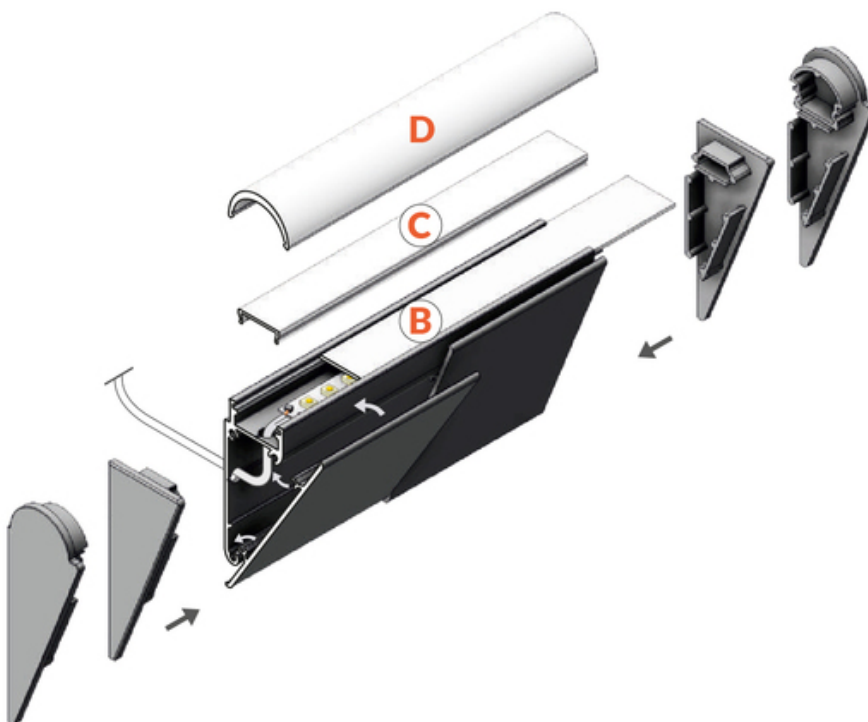
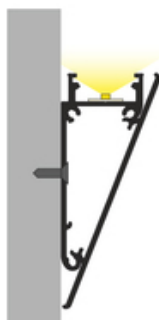
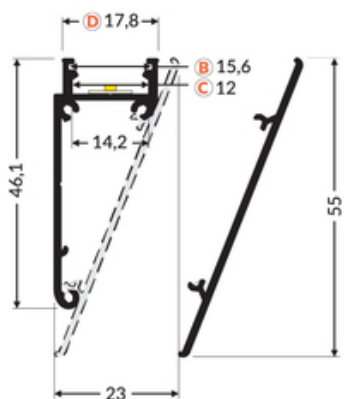
OSŁONA WALLE12 4050 ANOD.



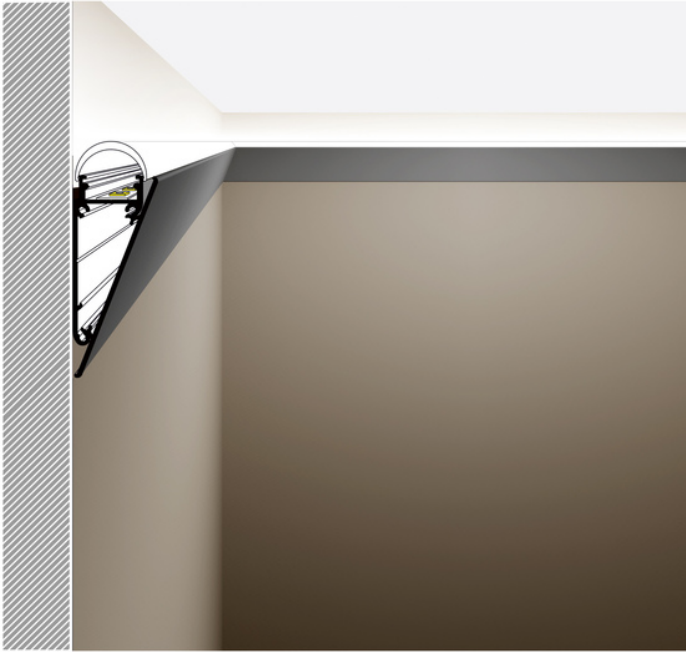
- montowany bezpośrednio do ściany lub sufitu
- 7 rodzajów pasujących kloszy
- możliwość zastosowania zewnętrznego (przy użyciu klosza D i taśmy wodoodpornej)



Kup produkt







Informacje podstawowe

Indeks: B8120020 EAN: 5901597247258 Materiał: aluminium Kolor: anodowany Długość [mm]: 4050 Szerokość [mm]: 1.2 Wysokość [mm]: 59.1 Waga [kg]: 0.875 Producent: TOPMET Kraj pochodzenia, wytworzenia: PL	Jednostka miary: szt. Wymiary opakowania jednostkowego [mm]: 4050 x 4,8 x 59,1 Opakowanie zbiorcze [szt]: 40 Typ opakowania zbiorczego: pakiet Waga produktu z opakowaniem zbiorczym [kg]: 35
---	---

DOSTĘPNE KOLORY



DOSTĘPNE WARIANTY

1000 mm, 2000 mm, 3000 mm, 4050 mm

Dopasowane elementy