

LED RGB Controller with RF full touch remote control

SZ100-Touch ovládač je určen k ovládání RGB osvětlení, primárně LED pásků. Umožňuje nastavení barvy světla, jeho intenzity a obsahuje i dynamické módy změny barev a blikání.



Vlastnosti

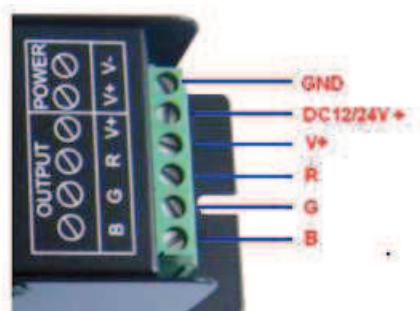
- konstantní napětí, stejnosměrný proud: DC12-24V
- dálkové ovládání s 5 tlačítky a kruhovou dotykovou plochou se 128 stupni nastavení barvy
- světelný kruh ukazuje nastavení barvy
- nastavení 9 módů, zahrnující 2 statické a 7 dynamických módů, nastavení jasu a barvy svitu
- 2 roky záruka

Technické parametry

Pracovní teplota	-20-60°C
Napájecí napětí	DC12V~24V
Výstup	3 kanály 6A
Propojení	společnou anodou
Rozměry	127 x 41 x 32 mm
Velikost balení	147 x 85 x 73 mm
Hmotnost	280 g
Hmotnost balení	340 g
Počet stupňů regulace	256 (RGB)
Max. výstupní proud	< 6 A (kanál)
Maximální ýstupní výkon	12V:<216W, 24V:<432W
RF frekvence	433,92 MHz

Specifikace rozhraní

Svorkovnice:



- Přívod -
- Přívod +
- Výstup +
- Výstup – kanál R (červená)
- Výstup – kanál G (zelená)
- Výstup – kanál B (modrá)

Zasuňte kabely
a zašroubujte

Funkce dálkového ovládání

Tlačítka:



Význam tlačítek:

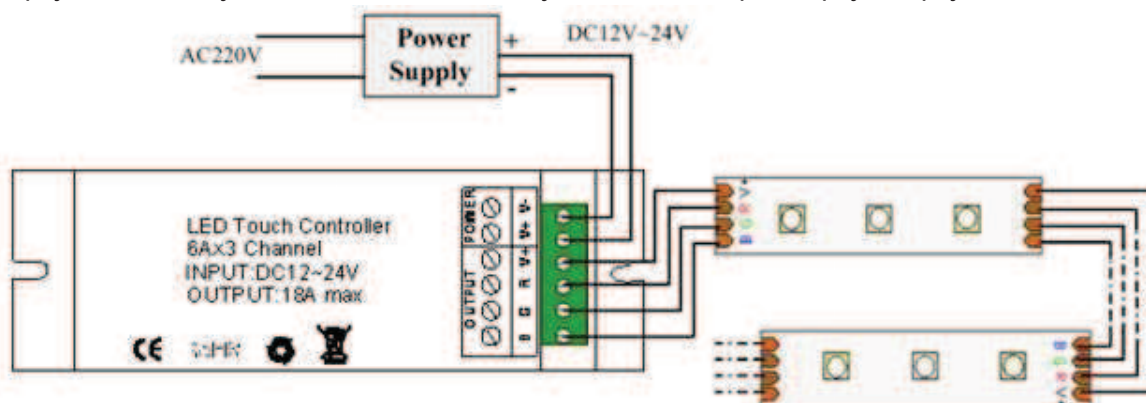
Name of key	Instruction	Remarks
ON/OFF	zapnutí / vypnutí	
Pause	Pauza a konec pauzy (dynamické módy)	
Mode	Skok na další program	celkem 9 módů
Speed/Brightness +	Zvýšení intenzity osvětlení / rychlosti dynamického módu	rychlost u dynamických módů, jas u statických módů
Speed/Brightness -	Snížení intenzity osvětlení / rychlosti dynamického módu	rychlost u dynamických módů, jas u statických módů
Color Ring	nastavení barvy	

Popis jednotlivých módů:

No	Popis	Poznámka
1	Statická teplá bílá	Nastavitelný jas
2	Statická studená bílá	
3	Pulzující bílá	Nastavitelná rychlost, jas bez možnosti změny
4	Skoková změna 7 barev	
5	Plynulá změna 7 barev	
6	Plynulá slábnoucí 7 barev	
7	R/B červená / modrá změna	
8	B/G modrá / zelená změna	
9	G/R zelená / červená změna	

Zapojení

- Před instalací vždy odpojte napájecí transformátor od přívodu proudu!
- Dodržujte polaritu dle symbolů
- Po zapojení zkontrolujte, zda nemůže někde dojít ke zkratu, až pak zapojte napájecí transformátor.



LED RGB Controller with RF full touch remote control

SZ100-Touch, adopts the advanced micro control unit, it is used for controlling a variety of lamp whose source of light is LED. For instance, point source of light, flexible light strip, wall washer lamp, glass curtain wall light and so on; it has many advantages such as touch remote control, easy connection and simplicity to use. Meanwhile, you can adjust brightness, static color choices and various dynamic changes in lighting effects through wireless touch remote control. And according to the actual need of customers, it can carry out jumpy changing, gradual changing, stroboflash and other effects of change.



Product Features

- HX-SZ100-Touch is constant voltage, suit for all kinds of the constant voltage LED RGB lamps.
- There is a RF remote touch control 5 functions, 1 color ring and 1 color sense lamp in the center, all buttons are in the touch form, the color ring have 128 levels in different colors.
- There is a sense light ring in the remote control's center. It shows the color when different colors been touched, as the LED lamps is the same color.
- There are 9 modes in total, including 2 white static colors and 7 dynamic modes. The brightness of all static color and the speed of the dynamic modes are adjustable.
- 2-year warranty.

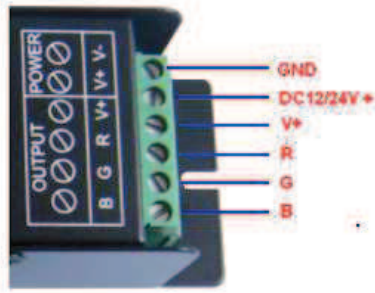
Technical Parameters

Working temperature	-20-60℃
Supply voltage	DC12V~24V
Output	3 channels
Connecting mode	common anode
External dimension	L127*W41*H32 (mm)
Packing size	L147*W85*H73 (mm)
Net weight	280g
Gross weight	340g
Output gray	256 levels (RGB each)
Output current	<6A(each channel)
Output power	12V:<216W, 24V:<432W
Frequency of RF remote control	433.92MHz

Interface Specifications

Power and Payload interface

RF touch control, with color ring and 5 buttons



The function of each button as below:

Name of key	Instruction	Remarks
ON/OFF	ON or OFF in any time	
Pause	Pause or Continue	
Mode	The mode will go to next, when you touch the key each time	9 modes in total.
Speed/Brightness +	The Speed/Brightness will add, when you touch the key each time	Speed for dynamic modes, Brightness for static modes.
Speed/Brightness -	The Speed/Brightness will subtract, when you touch the key each time	Speed for dynamic modes, Brightness for static modes.
Color Ring	Touch any color which you want	

9 modes as below:

No	Patterns	Remarks
1	Static warm white	Brightness is adjustable, speed is unadjustable
2	Static cool white	
3	White breath	Speed is adjustable, brightness is unadjustable
4	Seven-color jumpy changing	
5	Seven-color smooth	
6	Seven-color fade	
7	R/B cross fade	
8	B/G cross fade	
9	G/R cross fade	

Typical Applications

Application Circuit 1:

