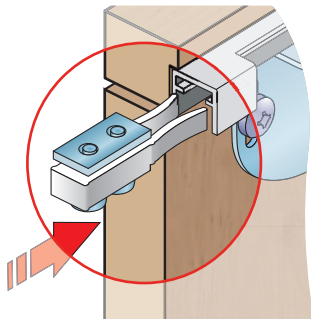


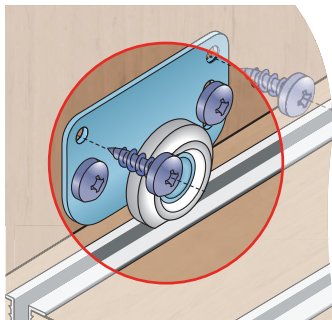
S37

PRO POSUVNÉ
SKŘÍŇOVÉ DVEŘE

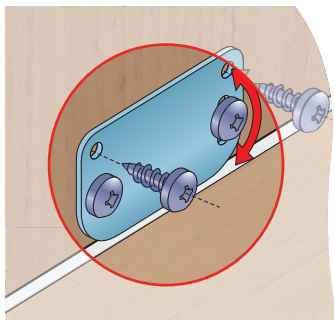
Brzda horního vozíku



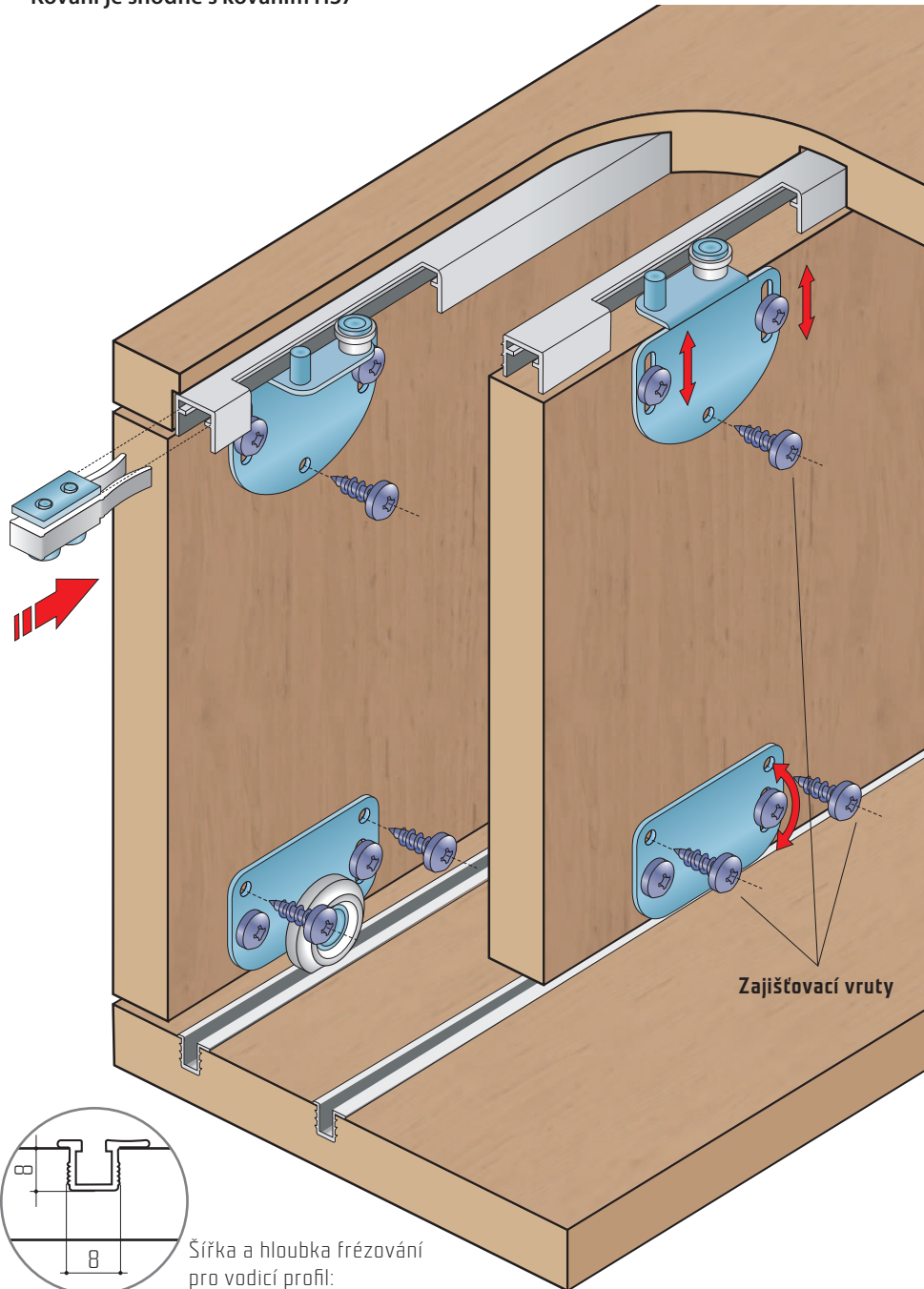
Montáž dolního vozíku
z vnější strany desky



Montáž vozíku
se zafrézováním kolečka

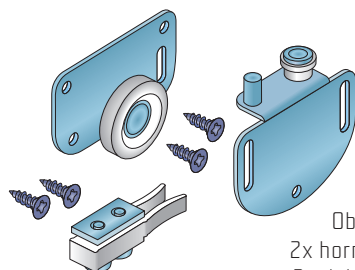


Kování je shodné s kováním H37



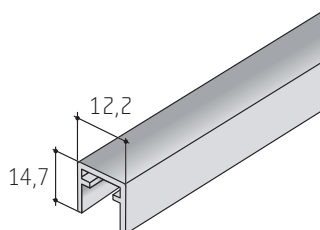
SOUČÁSTI SYSTÉMU:

Sada S37

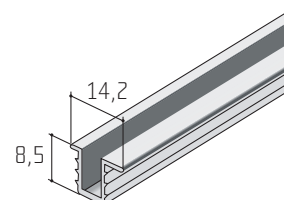


Obsahuje:
2x horní vozík
a 2x dolní vozík

Horní profil S50



Profil S03





35 kg



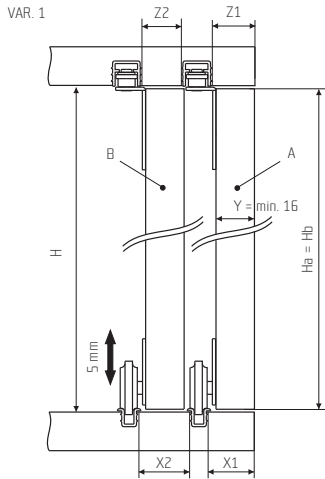
kuličkové
ložisko



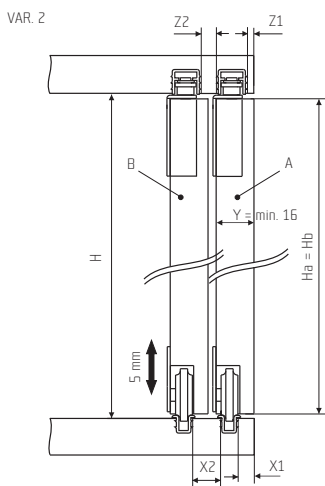
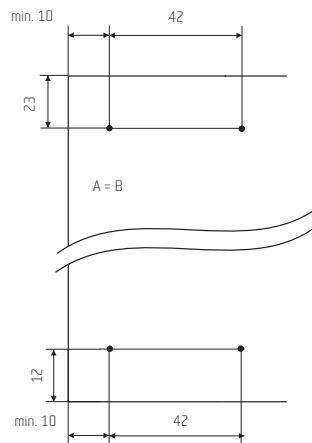
min.
16 mm



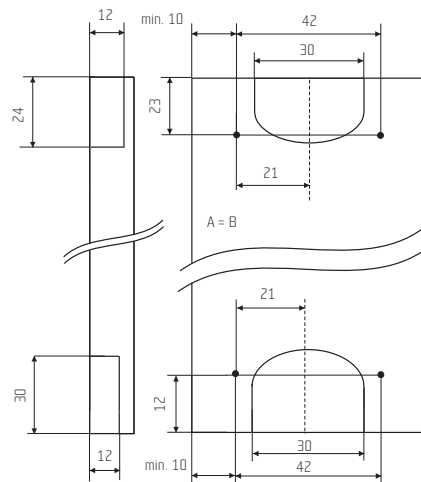
spodní
vedení



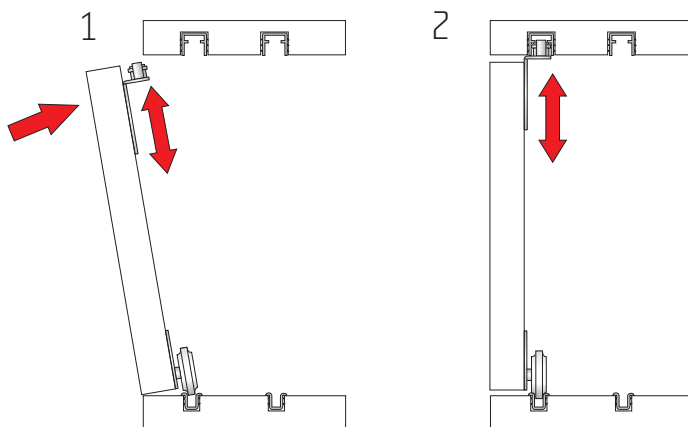
$$\begin{aligned} H_a &= H_b = H - \text{min. } 4 \\ X_1 &= Y - 5 \\ X_2 &= Y + 8,5 \\ Z_1 &= Y + 3 \\ Z_2 &= Y + 2,5 \end{aligned}$$



$$\begin{aligned} H_a &= H_b = H - \text{min. } 4 \\ X_1 &= Y - 6 \\ X_2 &= Y - 1 \\ Z_1 &= Y - 10 \\ Z_2 &= Y - 7 \end{aligned}$$



Montáž dveří



1. Vozíky se uchyťí na dveře dle výše uvedeného vrtacího plánu. Horní vozíky jsou přítom v dolní poloze.
2. Dveře se zasunou dolními vozíky do dolní lišty, horní vozíky se zasunou do horní lišty a dotáhnou vruty.
3. Po výškovém seřízení dveří se poloha dveří zafixuje zajišťovacími vruty.



S37

Kování S37 je navrženo s ohledem na maximální využití vnitřního prostoru skříně. Kování je určeno pro laminovou nebo dřevěnou výplň. Pro systém jsou použity hliníkové vodící profily, které se narážejí do vyfrézovaných drážek do dna a stropu skříně. Nosnost jednoho křídla je 35 kg.