

- ▶ Plnovýsuv Quadro 4D V6 se Silent System
- ▶ Nosnost 30 kg

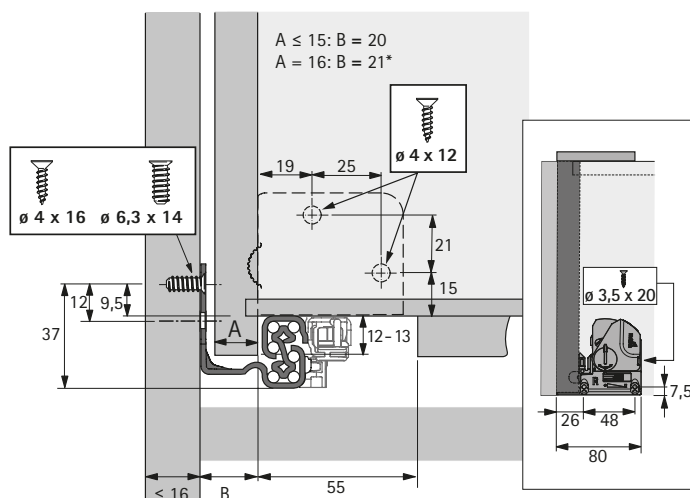
Seřízení sklonu pro dřevěné zásuvky s drážkovaným dnem



- ▶ Velký zachytávací otvor pro hák na výsuvu zajistí bezpečnou montáž i při plně využitém rozsahu seřízení
- ▶ Beznářadové seřízení sklonu, pohodlně přístupné po lehkém povytažení zásuvky z výsuvu
- ▶ Plast šedý

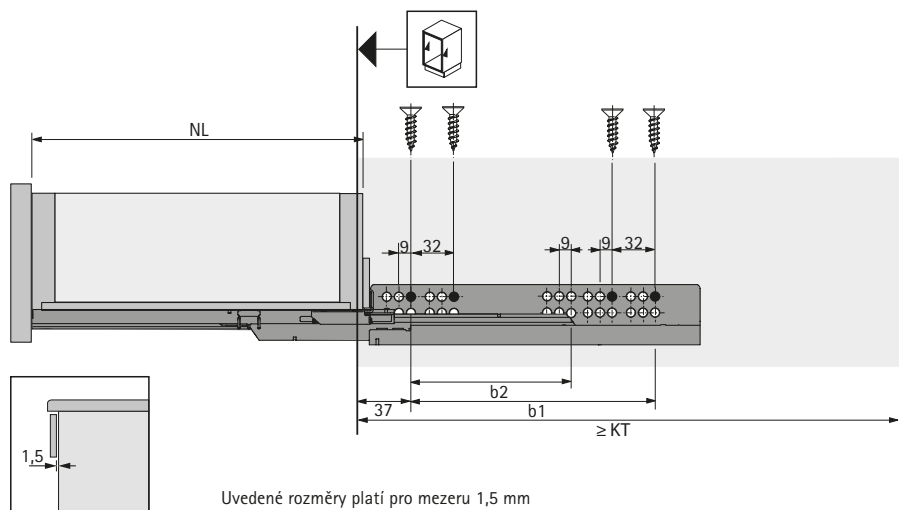
Spojka	Obj. číslo	Balení
levé	9 183 187	100 ks
pravé	9 183 190	100 ks

Rozměry



* Stranové seřízení je omezené, vnitřní šířka zásuvky není kompatibilní s Quadro V6

Rozměry



Uvedené rozměry platí pro mezeru 1,5 mm

- ▶ Technické informace, viz strany 1328 - 1332
- ▶ Příslušenství, viz strany 1327, 1333 - 1335