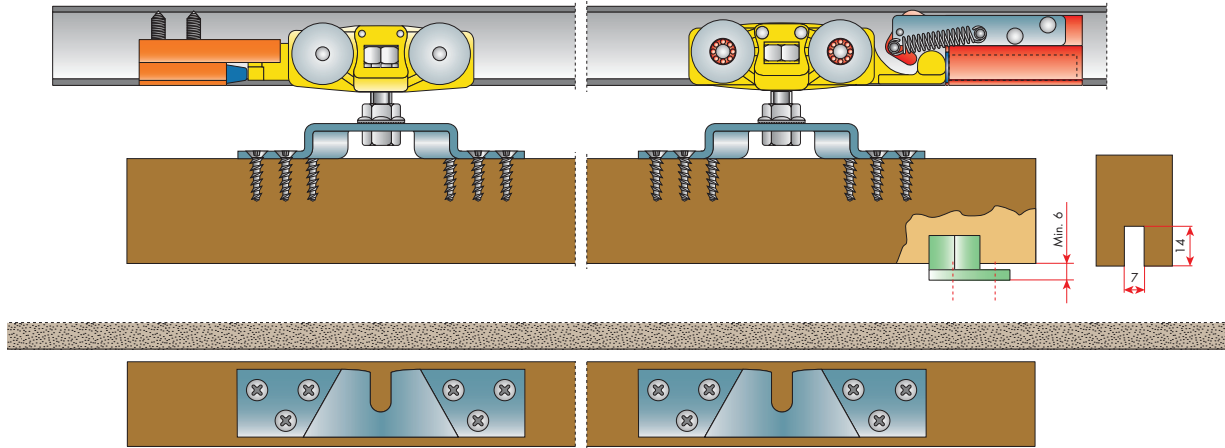


Scorrevoli con staffa normale

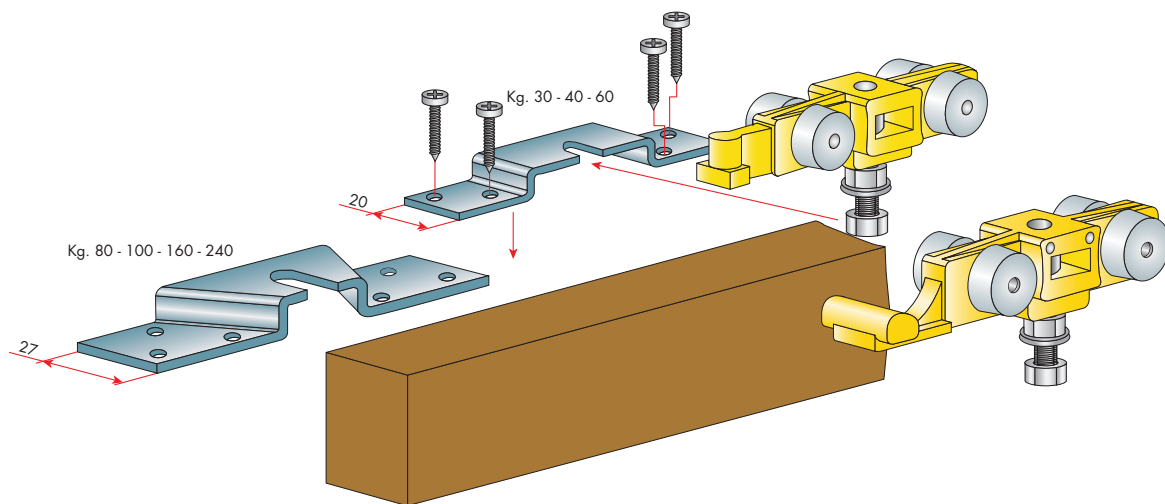
Slides with standard bracket
Coulisses avec etrier normal
Schlitten mit normalem bügel
Elementos de deslizamiento con estribo normal



1) FISSARE LA STAFFA
1) ATTACH BRACKET
1) FIXER L'ETRIER
1) DEN BÜGEL BEFESTIGEN
1) FIJE EL ESTRIBO

2) INSERIRE IL CARRELLO
2) INSERT TROLLEY
2) INTRODUIRE LES ROUES DE GUIDAGE
2) DEN SCHLITTEN EINSETZEN
2) INTRODUCIR EL CARRO

3) BLOCCARE
3) LOCK IT
3) VISSER
3) BLOCKIEREN
3) BLOQUEAR

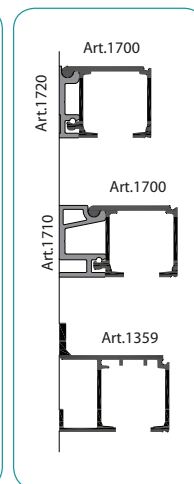
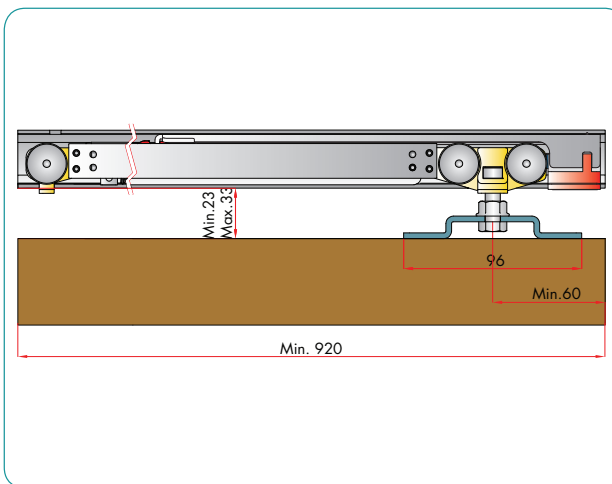
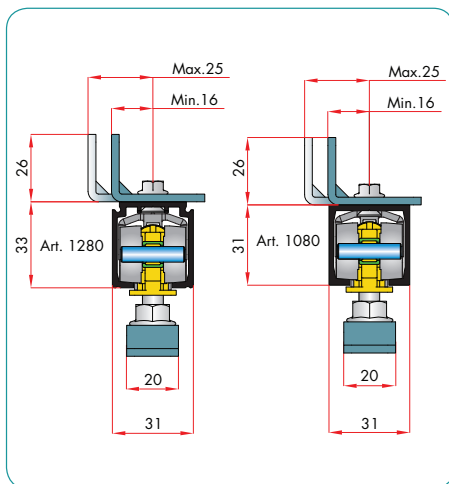


Guarniture per porte scorrevoli fino a kg. 80

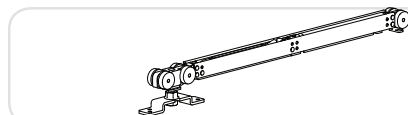
Complete kits for normal bracket sliding doors up to 80 kg.
 Garnitures pour portes coulissantes jusqu'à 80 kg.
 Garnituren für türen mit belastungsfähigkeit bis 80 kg.
 Piezas de montaje para puertas correderas hasta 80 kg.



STAFFA NORMALE



ART. 1280 - 1080
 Binario in alluminio
 Aluminium track
 Profilé en aluminium
 Aluminiumschiene
 Guia de aluminio



ART. 1676/443/80Y
 Scorrevole con ruote tornite
 Slide with Turned Wheels
 Coulisse avec roues tournées
 Schlitten mit gedrehten Rollen
 Elem. de desliz. ruedas torneadas

ARTICOLO ARTICLE	LARGHEZZA DELLA PORTA mm. DOOR WIDTH mm.	LUNGHEZZA PROFILATO mm. PROFILE LENGTH mm.	PORTATA LOAD
1676Y1676Y/200 C - CON 5 S - SEN	920 - 1100	2000	Kg. 80
1676Y1676Y/250 C - CON 6 S - SEN	1110 - 1350	2500	Kg. 80
1676Y1676Y/300 C - CON 7 S - SEN	1360 - 1600	3000	Kg. 80

Kit P.V.C rigido



Kit Polytene



Definire all'ordine il tipo di imballo e il binario prescelto
 When ordering, specify the type of packaging and the track preferred
 (art. 1080 - 1280 - 1359 - 1700 - 1710 - 1720)

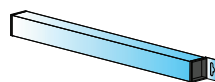
GUARNITURA PER UNA PORTA DA Kg. 80 - N° 2 SCORREVOLI, 2 FERMI, 1 GUIDA, A RICHIESTA N° 5 SQUADRETTE
 GASKET FOR ONE KG 80 DOOR: N° 2 SLIDES, N° 2 STOPPERS, ONE GUIDE, ON REQUEST N° 5 SQUARES

80 =
 Kg. Per porta
 Kg. For door
 Kg. Pour porte
 Kg. Für Tür
 Kg. Por puerta

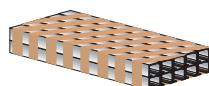
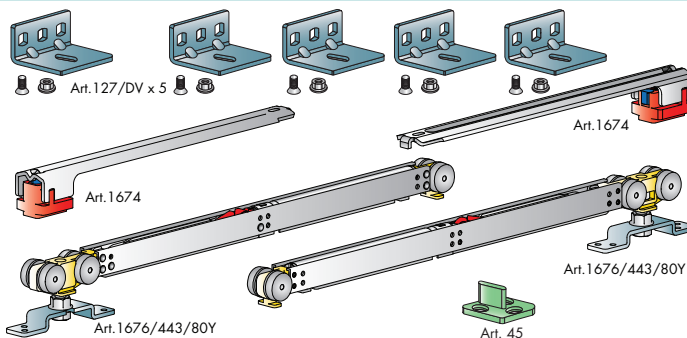
T. =
 Ruote tornite
 Turned wheels
 Roues tournées
 Gedrehte Rollen
 Ruedas torneadas

G. =
 Guarnitura
 Complete kit
 Garniture
 Garniture
 Piezas de montaje

P =
 Kit per 1 porta
 Kit for 1 door
 Kit pour 1 porte
 Kit Für 1 Tür
 Kit Por 1 puerta



ART. 1676Y1676Y/G/C Kg. 80
ART. 1676Y1676Y/G/S Kg. 80
PER PORTA/FOR DOOR



Profilati in alluminio imballati in fasci
 Aluminium Sections Packaged in Bundles
 Profilés en aluminium assemblés en paquets
 Aluminiumprofile in Bündel verpackt
 Perfiles de aluminio embalados en haces

NR. =
 Staffa normale
 Standard bracket
 Patte de fixation normale
 Normalbügel
 Estribo normal

CON =
 Con squadrette
 With brackets
 Avec équerres
 Mit Winkeln
 Con esquadras

SEN =
 Senza squadrette
 Without brackets
 Sans équerres
 Mit Winkeln
 Sin esquadras