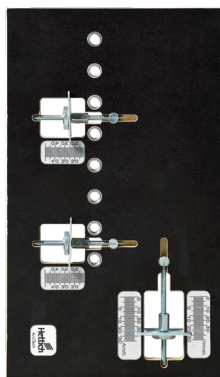


- ▶ Practica 200
- ▶ Pro přichytky čela



Practica 200 pro ArciTech, InnoTech a InnoTech Atira



- ▶ K vrtání otvorů pro přichytku čela na
 - ArciTech, InnoTech a InnoTech Atira
 - zásuvky a vysoké zásuvky
- ▶ Překlička
- ▶ Kalená ocelová vrtací pouzdra pro vrtáky 10 mm se stavěcím kroužkem pro regulaci hloubky vrtání
- ▶ Rozsah seřízení
 - ArciTech
 - naložení čela na bok: od - 5 mm, do + 20 mm
 - výška čela: od dolní hrany dna zásuvky až do 30 mm
 - InnoTech
 - naložení čela na bok: od - 6 mm, do + 20 mm
 - výška čela: od dolní hrany dna zásuvky až do + 35 mm

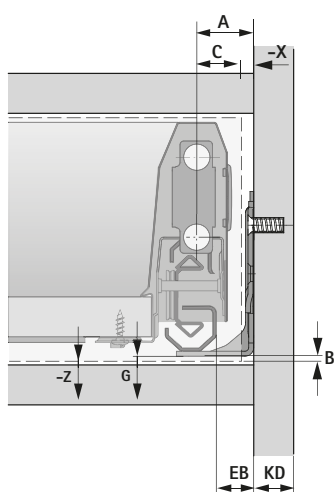
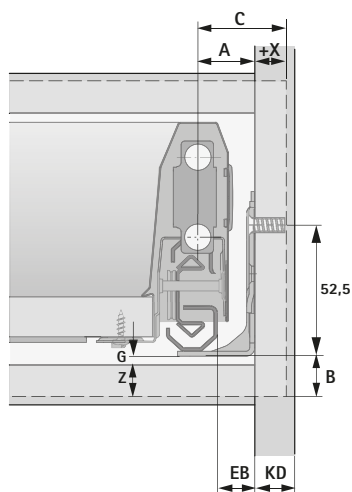
Obj. č.	Balení
9 162 018	1 ks

Rozměry

<https://www.youtube.com/watch?v=vkCt-5w0Ujs>



ArciTech



InnoTech / InnoTech Atira

