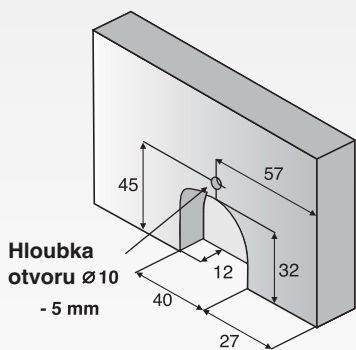
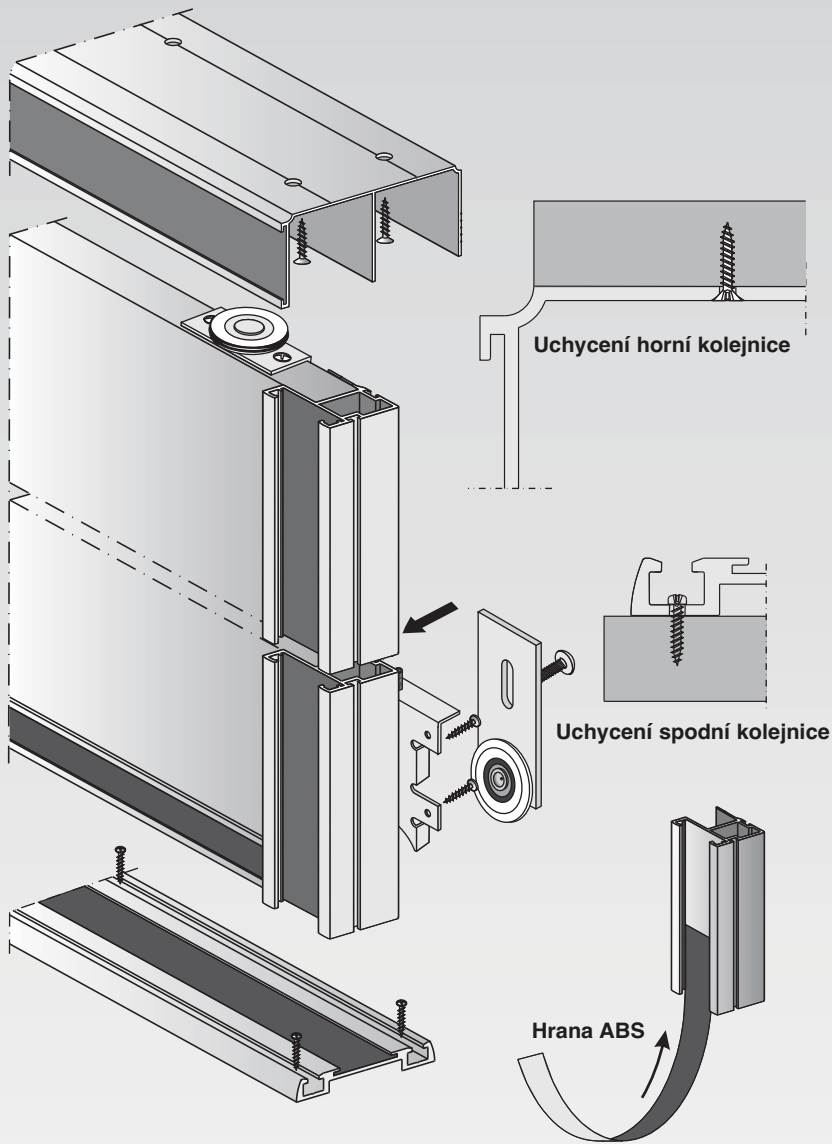
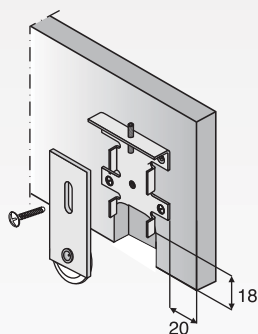


# ELEGANT

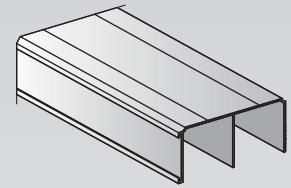


Výfrez pro dolní vozík



montáž dolního vozíku

## Elementy systému



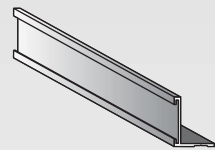
kolejnice horní



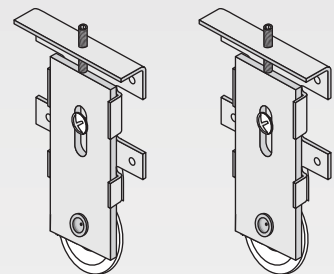
horní vozík



lišta ELEGANT



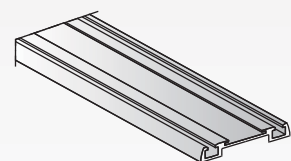
úhelník



dolní vozík



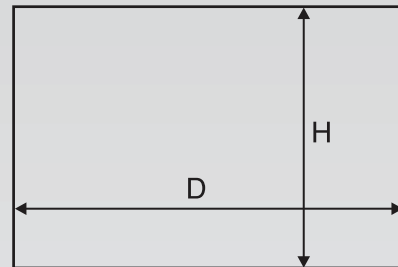
stoper



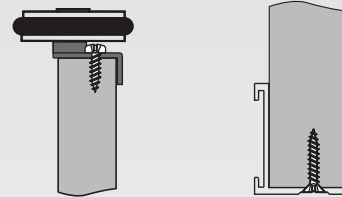
spodní kolejnice

|                           |                          |
|---------------------------|--------------------------|
| výška dveřního křídla - h | $h = H - 38 \text{ mm}$  |
| výška výplně - hp         | $hp = h - 2 \text{ mm}$  |
| šíře dveřního křídla - d  | $d = (D + Z) : N$        |
| šířka výplně - dp         | $dp = d - 30 \text{ mm}$ |

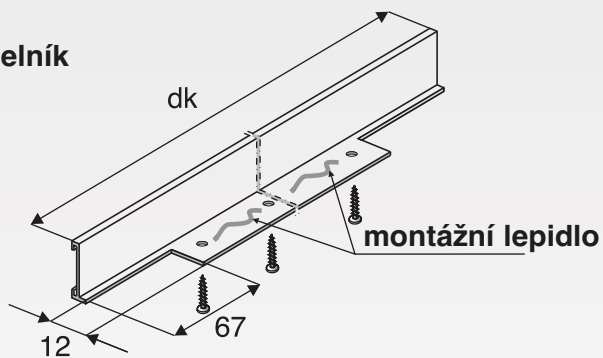
### Světlost otvoru



|                   |       |       |       |
|-------------------|-------|-------|-------|
| počet křídel - N  | 2     | 3     | 4     |
| šířka přesahu - Z | 28 mm | 56 mm | 84 mm |



### úhelník



| ostatní elementy         |   |
|--------------------------|---|
| profil h                 |  |
| U profil                 |  |
| Kartáč boční bez lepidla |  |
| čočka silikonová         |  |

 Délka madla = výška křídla