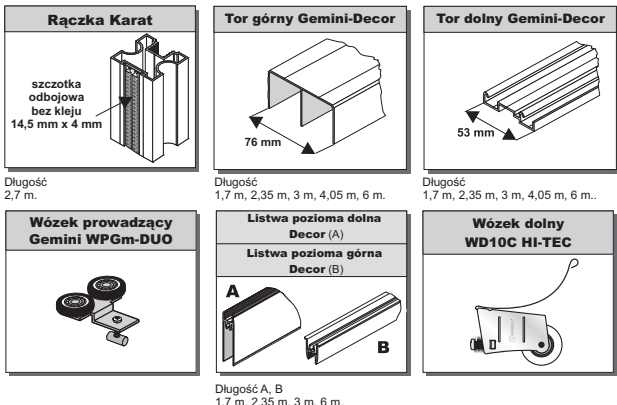
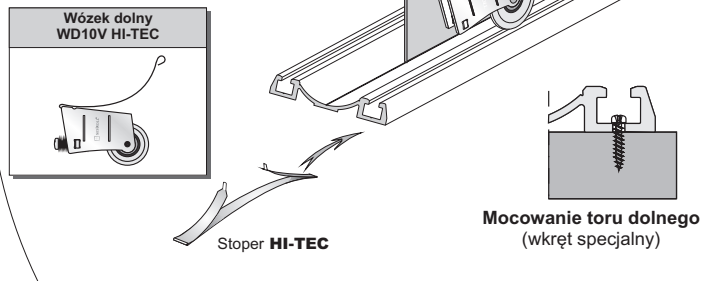


**ELEMENTY SKŁADOWE**

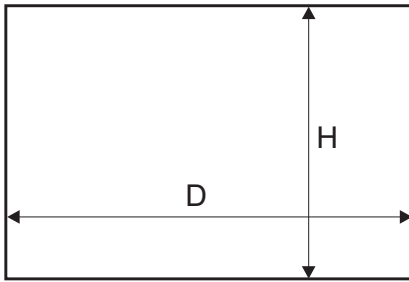


W linii Karat możemy również zastosować tor dolny **Elegant** wraz z wózkiem dolnym **WD10V HI-TEC**. **Wylczenia nie ulegają zmianie.**



Przy zakupie poszczególnych elementów do montażu należy pamiętać o blachowkrętach (4 szt. / 1 skrzydło), a w przypadku drzwi z szybą lub lustrem - dodatkowo o uszczelkach.

Światło otworu

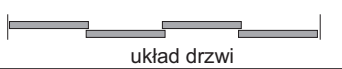
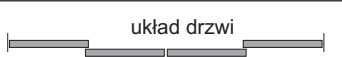


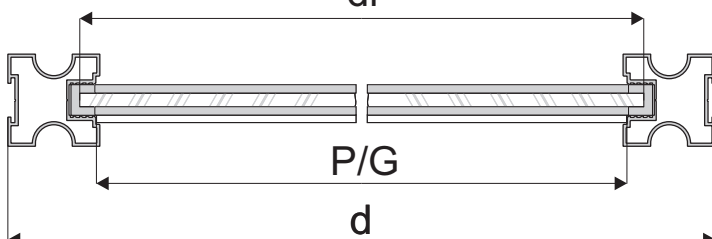
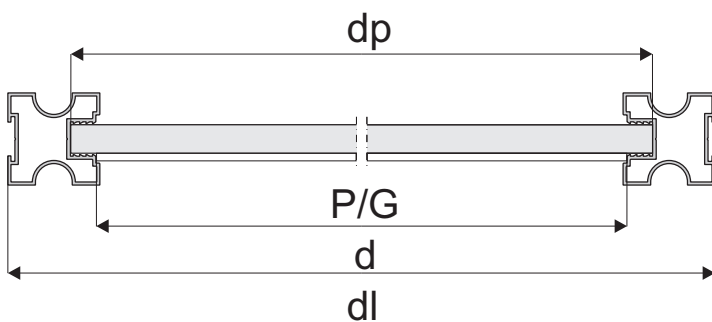
Długość rączki = wysokość skrzydła drzwi

wypełnienie skrzydła - płyta  $\neq$  10 mm, lustro 4 mm  
lub szyba bezpieczna

wysokość skrzydła drzwi - h	$h = H - 38 \text{ mm}$
wysokość płyty - hp	$hp = h - 64 \text{ mm}$
szerokość skrzydła drzwi - d	$d = (D - 3\text{mm} + Z) : N$
szerokość płyty - dp	$dp = d - 41 \text{ mm}$
długość listwy poziomej - P długość listwy górnej - G	$P = G = d - 58 \text{ mm}$
wysokość lustra - hl	$hl = hp$
szerokość lustra - dl	$dl = dp - 4 \text{ mm}$

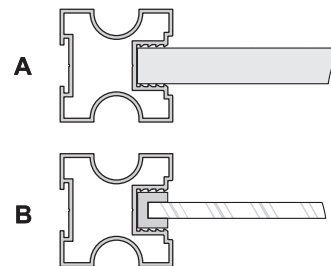
ilość skrzydeł - N	2	3
szerokość zakładki - Z	30 mm	60 mm

fasada - 4 skrzydła	
	$d = (D + 87) : 4$
	$d = (D : 2 + 27) : 2$

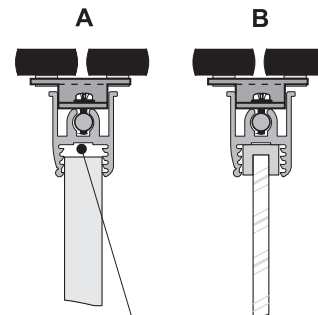


Sposób mocowania płyty 10 mm (rys. A)  
i lustra 4 mm lub szyby (rys. B)

- w rączce

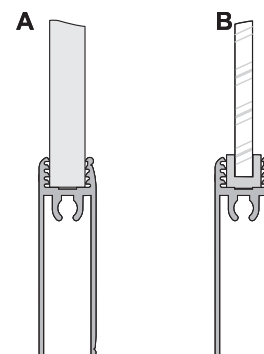


- w listwie poziomej górnej



luz konstrukcyjny uwzględniony w wyliczeniu  
wysokości płyty wiórowej

- w listwie poziomej



**UWAGA !**

Lustro użyte na wypełnienie drzwi należy zabezpieczyć folią ochronną. Szyba bezpieczna to szyba klejona obustronnie gładka. Do lustra i szyby stosować uszczelkę.